



Sistemi Efficienti d'Utenza - SEU

Aspetti regolatori, fiscali e operativi

**Seminario organizzato da Autorità per l'energia elettrica il gas e il sistema idrico,
Gestore dei Servizi Energetici S.p.A. e Agenzia delle dogane e dei monopoli.**

**Modalità di applicazione della disciplina delle accise
sull'energia elettrica per i Sistemi Efficienti d'Utenza**

Milano, 11 giugno 2015 - Aula Maggiore - Centro Congressi FAST

Roma, 18 giugno 2015 - Sala Auditorium GSE

Il comma 1 dell'articolo 52 del testo unico accise (TUA) dispone che: *“L'energia elettrica è sottoposta ad accisa (...) al momento della fornitura ai consumatori finali ovvero al momento del consumo per l'energia elettrica prodotta per uso proprio”*, e pertanto sottopone ad accisa il consumo di energia elettrica *(con le esclusioni e le esenzioni di cui ai successivi commi)*, individuandone il momento generatore dell'obbligazione all'atto della fornitura al consumo, distinguendone due modalità: fornitura effettuata nei confronti di consumatori finali, oppure per autoconsumo.

Testo Unico Accise

Articolo 52

Comma 2

Non è sottoposta ad accisa l'energia elettrica:

a) prodotta con impianti azionati da fonti rinnovabili ai sensi della normativa vigente in materia, con potenza non superiore a 20 kW;

Comma 3

E esente dall'accisa l'energia elettrica:

a) utilizzata per l'attività di produzione di elettricità e per mantenere la capacità di produrre elettricità;

b) prodotta con impianti azionati da fonti rinnovabili ai sensi della normativa vigente in materia, con potenza disponibile superiore a 20 kW, consumata dalle imprese di autoproduzione in locali e luoghi diversi dalle abitazioni;

Testo Unico Accise

Articolo 53

Comma 1

Obbligati al pagamento dell'accisa sull'energia elettrica sono:

- a) i soggetti che procedono alla fatturazione dell'energia elettrica ai consumatori finali, di seguito indicati come venditori;**
- b) gli esercenti le officine di produzione di energia elettrica utilizzata per uso proprio;**
- c) i soggetti che utilizzano l'energia elettrica per uso proprio con impiego promiscuo, con potenza disponibile superiore a 200 kW intendendosi per uso promiscuo l'utilizzazione di energia elettrica in impieghi soggetti a diversa tassazione.

Comma 2

Su richiesta possono essere riconosciuti come soggetti obbligati:

- a) i soggetti che acquistano, per uso proprio, energia elettrica utilizzata con impiego unico previa trasformazione o conversione comunque effettuata, con potenza disponibile superiore a 200 kW;
- b) i soggetti che acquistano, per uso proprio, energia elettrica da due o più fornitori, qualora abbiano consumi mensili superiori a 200.000 kWh.

Testo Unico Accise

L'articolo 54, fornisce la definizione di officina elettrica e distingue quando più apparati di produzione (*esercitati dalla medesima ditta*) costituiscono un'unica officina oppure officine distinte in relazione al luogo ove sono installati gli apparati di produzione.

L'articolo 63, regola le licenze di esercizio e stabilisce la misura del diritto di licenza per le officine elettriche distinguendone l'importo in relazione al fatto che l'attività di produzione sia per uso proprio o rivendita in blocco oppure per scopo commerciale.

Testo Unico Accise

La generazione dell'energia elettrica può essere finalizzata:

- al soddisfacimento dei propri fabbisogni e, quindi, l'elettricità direttamente consumata configura **un'attività di autoproduzione** (con esclusivo riferimento alla parte autoconsumata);
- alla cessione ad altro operatore del sistema elettrico e, quindi, l'elettricità ceduta configura un'attività di produzione dedicata alla cessione "in blocco" a soggetti diversi dai consumatori finali;
- alla fornitura a consumatori finali e, quindi, l'elettricità ceduta configura una produzione a scopo commerciale.

Applicabilità del concetto di autoproduzione ai SEU.

Si fa esplicito riferimento alla nota n.130439 del 13.12.2013, avente ad oggetto *“Trattamento tributario riservato all’energia elettrica prodotta da fonte rinnovabile - Definizione di autoproduzione - Diritti di licenza”* e, in particolare, si richiamano le indicazioni di carattere generale che seguono.

L'autoproduttore è un consumatore finale che anziché acquistare energia elettrica di cui necessita per la propria attività, la produce, in tutto o in parte, da sé medesimo.

l'autoproduttore è anche autoconsumatore

Per "autoproduzione" si intende - in contrapposizione a "produzione" - quell'attività di generazione di energia elettrica (*di per sé attività di "impresa"*) svolta da un soggetto che esercita una officina di produzione di energia elettrica non come attività economica a sé stante, ma in quanto funzionale ad altra attività del medesimo soggetto (*ossia per uso proprio*).

Requisiti per il riconoscimento dell'esenzione d'accisa per gli impianti azionati da fonti rinnovabili (*articolo 52, comma 3, lettera b del TUA*).

Tipologia di consumo strettamente correlata alla figura dell'autoproduttore e al consumo dell'energia elettrica autoprodotta delimitata dalle seguenti condizioni, che devono verificarsi contemporaneamente:

- a) energia elettrica prodotta con impianti azionati da fonti rinnovabili;
- b) potenza degli impianti superiore a 20 kW;
- c) energia elettrica consumata dalle imprese di autoproduzione;
- d) consumi effettuati in locali e luoghi diversi dalle abitazioni.

L'autoproduttore è tale rispetto al consumo per uso proprio dell'energia elettrica da lui prodotta, mentre per l'energia elettrica prodotta in *surplus* rispetto ai propri fabbisogni e, quindi, ceduta a terzi, non può essere considerato autoproduttore, né l'energia elettrica ceduta essere equiparata a quella auto consumata.

Quindi, in presenza di cessione, a qualunque titolo, ad altri consumatori finali, esso assume la veste di fornitore ed è quindi obbligato ai conseguenti adempimenti fiscali e al pagamento dell'accisa sull'energia elettrica che ha fornito ad altri consumatori finali in relazione agli usi cui sarà destinata presso quest'ultimi.

Legittimato a essere **intestatario della licenza di esercizio dell'officina elettrica** è il soggetto che conduce la produzione, destina l'energia elettrica da lui prodotta in base alle finalità che intende realizzare ed è il responsabile dell'officina sul piano tributario, soggetto obbligato ai fini della corretta applicazione del regime fiscale.

applicazione della normativa accise ai SEU

Regolazione accise dei SEU

CIRCOLARE 12/D del 25 luglio 2014

Energia elettrica - Sistemi efficienti di utenza (SEU) -
Modalità di applicazione della disciplina delle accise.

SCHEMATIZZAZIONE GRAFICA DEL SEU

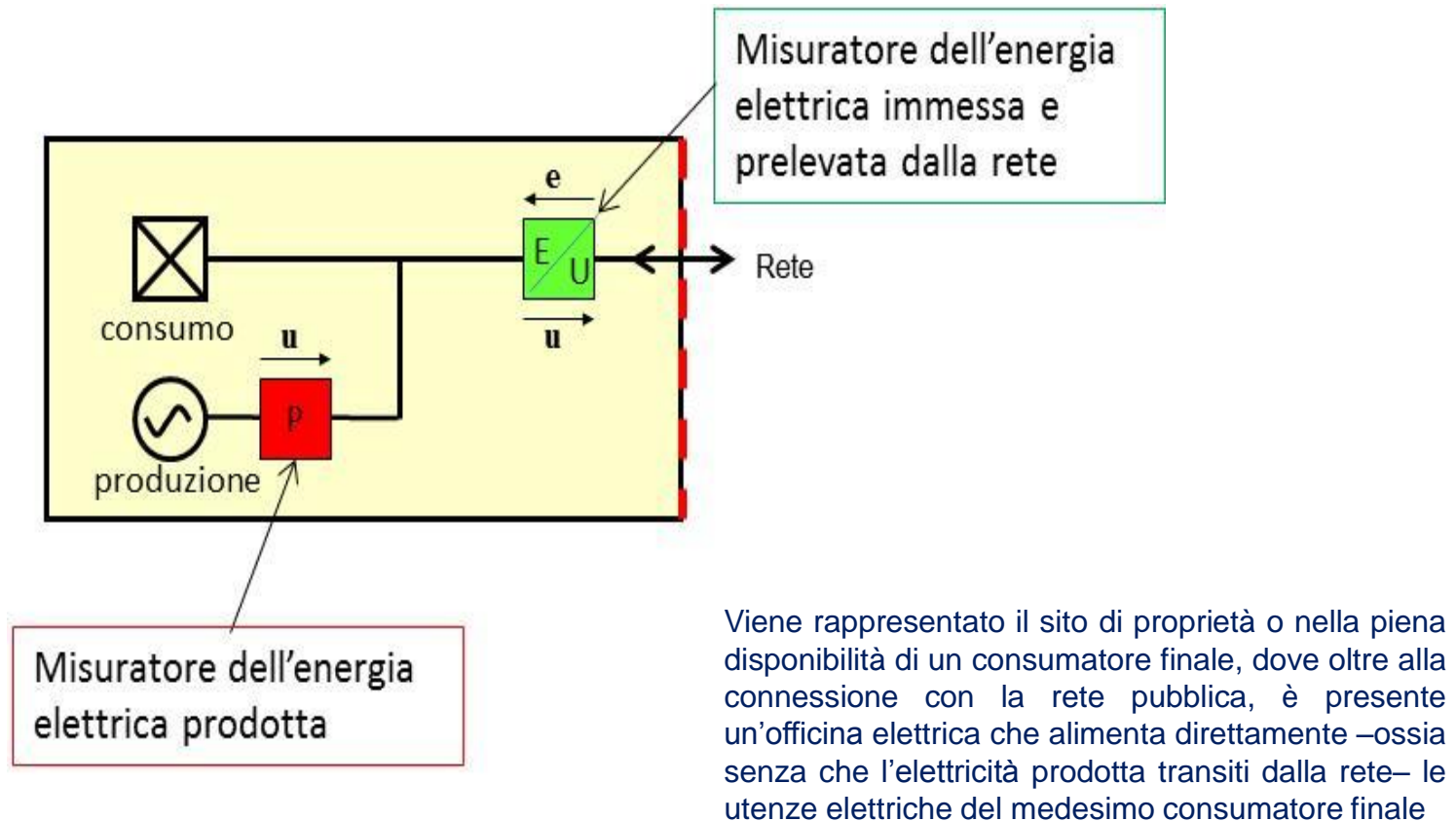


Figura 1

1 – titolare dell'unità di produzione è il consumatore finale

Quando l'unità di produzione è nella titolarità del consumatore finale (cioè nel SEU c'è un solo soggetto giuridico), l'applicazione delle disposizioni del TUA prevede che:

- tranne nel caso di impianti azionati da fonti rinnovabili di potenza non superiore a 20 kW (esclusi dagli adempimenti fiscali), il consumatore finale è soggetto obbligato per l'esercizio dell'officina elettrica utilizzata per uso proprio –ai sensi dell'articolo 53, comma 1, lettera b)– ed è tenuto a richiedere la licenza di esercizio al competente Ufficio dell'Agenzia delle Dogane e dei Monopoli;
- se l'impianto è alimentato da fonti rinnovabili e l'elettricità prodotta è utilizzata in impieghi diversi da quelli domestici, si applica l'esenzione dall'accisa prevista dall'articolo 52, comma 3, lettera b), del TUA.

2 – titolare dell'unità di produzione è un soggetto diverso dal consumatore finale

Quando la titolarità dell'officina elettrica è di un soggetto diverso dal consumatore finale, possono verificarsi tre distinte situazioni in funzione delle responsabilità assunte dal Produttore e dal Cliente (consumatore finale) nei rapporti contrattuali con gli operatori esterni, per l'acquisto e la cessione di energia elettrica

2a - il Produttore è titolare dei rapporti contrattuali per la vendita e l'acquisto dell'energia elettrica dalla rete (schema di Figura 2)

2b - il Cliente è titolare dei rapporti contrattuali per la vendita e l'acquisto dell'energia elettrica dalla rete (schema di Figura 3).

2c - il Produttore è titolare dei rapporti contrattuali per la vendita dell'energia elettrica immessa in rete e il Cliente è titolare dei rapporti contrattuali per l'acquisto dell'energia elettrica prelevata dalla rete (schema di Figura 4).

applicazione della normativa accise ai SEU

2a - il Produttore è titolare dei rapporti contrattuali per la vendita e l'acquisto dell'energia elettrica dalla rete | 1

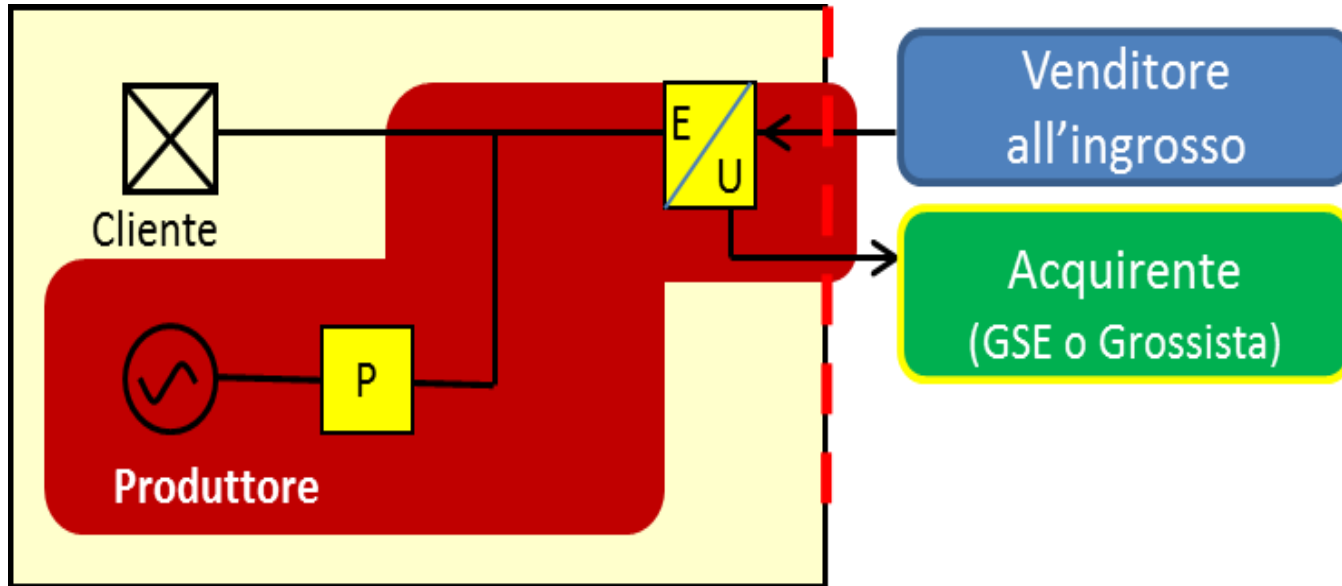


Figura 2

2a - il Produttore è titolare dei rapporti contrattuali per la vendita e l'acquisto dell'energia elettrica dalla rete | 2

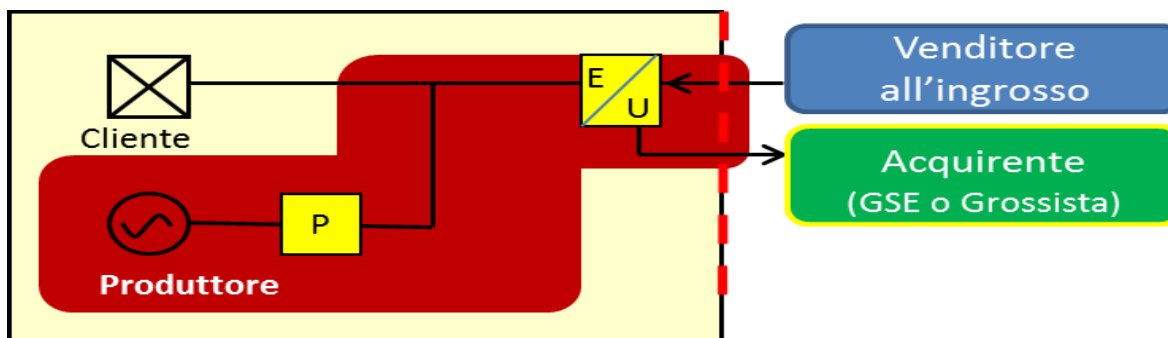
Il Cliente ha totalmente demandato al Produttore l'approvvigionamento di energia elettrica necessaria al suo fabbisogno. Parte di questa energia elettrica è prodotta in sito e parte è prelevata dalla rete.

Ai fini del rilascio della licenza fiscale per l'officina elettrica intestata al Produttore, il punto di prelievo dell'energia elettrica dalla rete, identificato dal POD intestato al Cliente, è utilizzato anche come punto di connessione alla rete dell'officina stessa, in forza di una mandato senza rappresentanza concesso dal Cliente al Produttore.

applicazione della normativa accise ai SEU

2a - il Produttore è titolare dei rapporti contrattuali per la vendita e l'acquisto dell'energia elettrica dalla rete | 3

Sotto l'aspetto fiscale, il Produttore (fornitore di tutta l'elettricità consumata nel sito), in qualità di “soggetto che procede alla fatturazione di energia elettrica a un consumatore finale”, è il Soggetto Obbligato ai fini del pagamento delle accise sull'energia elettrica venduta al Cliente.

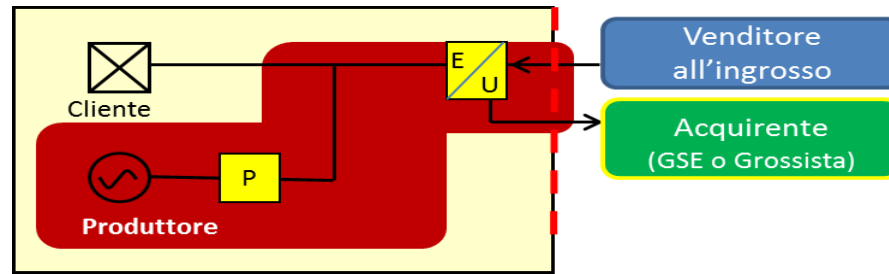


applicazione della normativa accise ai SEU

2a - il Produttore è titolare dei rapporti contrattuali per la vendita e l'acquisto dell'energia elettrica dalla rete | 4

Sull'elettricità prodotta e consumata nel sito non è applicabile l'esenzione prevista dall'art. 52, comma 3, lettera b), del TUA, non potendosi qualificare il Cliente quale "impresa di autoproduzione", nei termini previsti dalla norma.

Il Produttore è quindi tenuto ad applicare all'energia elettrica fornita al Cliente le aliquote di accisa stabilite in relazione alla tipologia d'uso ed entità del consumo mensile, salvo eventuali specifiche agevolazioni.



applicazione della normativa accise ai SEU

2b - il Cliente è titolare dei rapporti contrattuali per la vendita e l'acquisto dell'energia elettrica dalla rete | 1

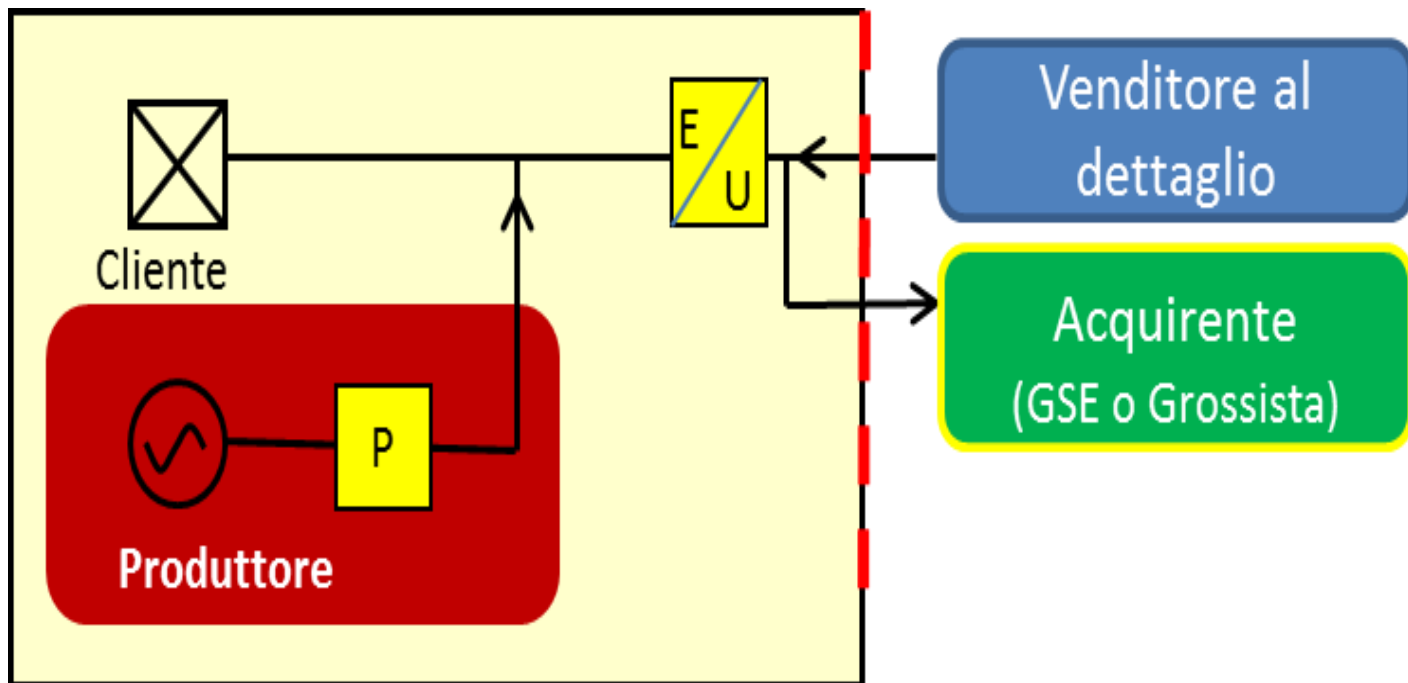


Figura 3

2b - il Cliente è titolare dei rapporti contrattuali per la vendita e l'acquisto dell'energia elettrica dalla rete | 2

Il Produttore vende al Cliente tutta l'energia elettrica prodotta dall'impianto.

Il Cliente acquista l'energia elettrica per i propri fabbisogni sia dal Produttore sia da un Venditore al dettaglio (fornitore da rete pubblica). Si occupa, quindi, degli aspetti commerciali e dell'accesso alla rete anche per l'eventuale cessione dell'elettricità acquisita dal produttore.

In alcuni casi (*previsti dall'articolo 53, comma 1, lettera c) e comma 2, del TUA*), il Cliente è o può essere riconosciuto Soggetto Obbligato e, conseguentemente, adempiere direttamente agli obblighi fiscali, richiedendo ai suoi fornitori (Produttore e Venditore al dettaglio) di fatturargli l'energia elettrica senza applicazione dell'accisa.

2b - il Cliente è titolare dei rapporti contrattuali per la vendita e l'acquisto dell'energia elettrica dalla rete | 3

Per consentire al Cliente di avere in ogni caso la possibilità di acquisire la qualifica di soggetto obbligato, occorrerebbe che all'articolo 53, comma 2, del TUA (inerente i soggetti obbligati al pagamento dell'accisa) fosse aggiunta dopo la lettera b), la seguente previsione:

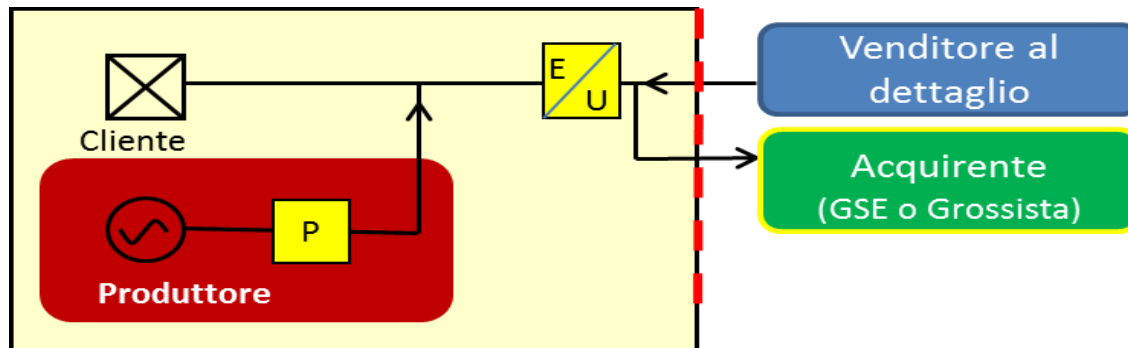
“c) i soggetti che acquistano, per uso proprio e per cessione alla rete, l'energia elettrica prodotta all'interno di un sistema semplice di produzione e consumo”

Diversamente, per la normativa vigente, nei casi in cui il Cliente non può acquisire la qualifica di soggetto obbligato, il Produttore (responsabile sull'elettricità da lui fornita) dovrà applicare l'accisa dovuta sull'energia elettrica fatturata al Cliente, ma quest'ultimo non avrebbe modo di recuperare l'accisa inerente l'eventuale quota di energia elettrica ceduta in rete.

2b - il Cliente è titolare dei rapporti contrattuali per la vendita e l'acquisto dell'energia elettrica dalla rete | 4

Come nella configurazione precedente, sull'elettricità prodotta e consumata nel sito non è applicabile l'esenzione prevista dall'art. 52, comma 3, lettera b), del TUA non potendosi qualificare il Cliente quale "impresa di autoproduzione", nei termini previsti dalla norma.

Se il Cliente è il Soggetto Obbligato, applicherà esso stesso all'energia elettrica consumata le aliquote di accisa stabilite in relazione alla tipologia d'uso ed entità del consumo mensile, salvo eventuali specifiche agevolazioni. Diversamente l'accisa è dovuta dal Produttore e dal Venditore al dettaglio, ognuno in relazione alla propria fornitura.



applicazione della normativa accise ai SEU

2c - il Produttore è titolare dei rapporti contrattuali per la vendita dell'energia elettrica immessa in rete e il Cliente è titolare dei rapporti contrattuali per l'acquisto dell'energia elettrica prelevata dalla rete. | 1

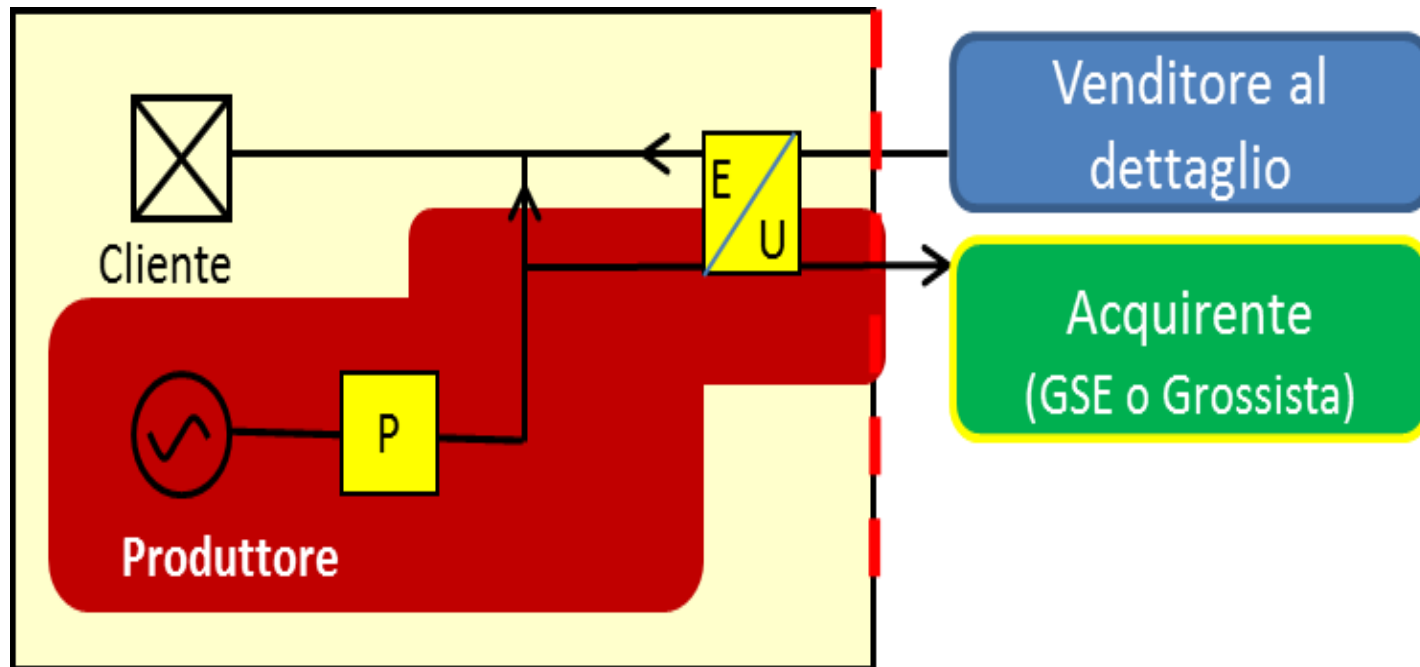


Figura 4

2c - il Produttore è titolare dei rapporti contrattuali per la vendita dell'energia elettrica immessa in rete e il Cliente è titolare dei rapporti contrattuali per l'acquisto dell'energia elettrica prelevata dalla rete. | 2

Il Cliente ha due fornitori: il Produttore e il Venditore al dettaglio.

Il Produttore non vende al Cliente tutta l'elettricità prodotta, essendo titolare dei rapporti contrattuali per la cessione in rete dell'energia elettrica prodotta non consumata dal Cliente.

Rispetto alla configurazione precedente non sussiste la criticità derivante dalla cessione dell'elettricità alla rete da parte del Cliente e quindi del recupero di accisa.

2c - il Produttore è titolare dei rapporti contrattuali per la vendita dell'energia elettrica immessa in rete e il Cliente è titolare dei rapporti contrattuali per l'acquisto dell'energia elettrica prelevata dalla rete. | 3

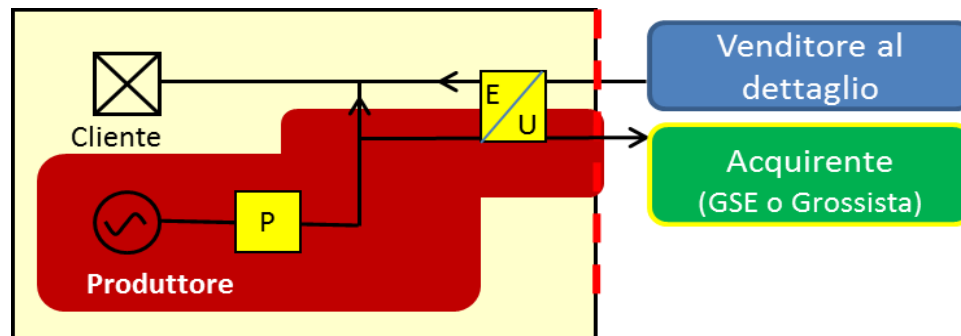
Il Produttore è titolare dei rapporti contrattuali per la cessione dell'energia elettrica alla rete, gestendo parzialmente il punto di connessione del Cliente in forza di un mandato senza rappresentanza.

Pertanto, ai fini della costituzione dell'officina elettrica per il rilascio della licenza fiscale d'esercizio al Produttore, il POD intestato al Cliente può essere considerato anche il punto di connessione alla rete pubblica dell'officina stessa, costituendone un elemento essenziale.

2c - il Produttore è titolare dei rapporti contrattuali per la vendita dell'energia elettrica immessa in rete e il Cliente è titolare dei rapporti contrattuali per l'acquisto dell'energia elettrica prelevata dalla rete. | 4

Anche in questa configurazione, non è applicabile l'esenzione prevista dall'art. 52, comma 3, lettera b), del TUA sull'elettricità prodotta e consumata nel sito, non potendosi qualificare il Cliente quale “impresa di autoproduzione”, nei termini previsti dalla norma.

Se il Cliente può e intende assumere la qualifica di Soggetto Obbligato, applicherà esso stesso all'energia elettrica consumata le aliquote di accisa stabilite in relazione alla tipologia ed entità del consumo mensile, salvo eventuali specifiche agevolazioni. Diversamente l'accisa è dovuta dal Produttore e dal Venditore al dettaglio, ognuno in relazione alla propria fornitura.





**AGENZIA DELLE DOGANE
E DEI MONOPOLI**

Direzione centrale legislazione e procedure accise e altre imposte indirette

Ufficio accise sull'energia elettrica e sul gas naturale e tassazione a fini ambientali

dogane.legislazioneaccise.energia@agenziadogane.it

Grazie per l'attenzione

Sistemi Efficienti d'Utenza - SEU

Aspetti regolatori, fiscali e operativi

Seminario organizzato da Autorità per l'energia elettrica il gas e il sistema idrico,

Gestore dei Servizi Energetici S.p.A. e Agenzia delle dogane e dei monopoli.

Milano, 11 giugno 2015 - Aula Maggiore - Centro Congressi FAST

Roma, 18 giugno 2015 - Sala Auditorium GSE