



## **PROGETTO GAVARDO**

**A2A Reti Elettriche S.p.A.**

**Cabina Primaria di Gavardo (BS)**

**RELAZIONE SEMESTRALE GIUGNO 2013**

**(V RELAZIONE SEMESTRALE)**

## Sommario

|       |                                                                                                                                                                                                                                                                                                                                  |    |
|-------|----------------------------------------------------------------------------------------------------------------------------------------------------------------------------------------------------------------------------------------------------------------------------------------------------------------------------------|----|
| 1     | DESCRIZIONE DEL PROGETTO DIMOSTRATIVO .....                                                                                                                                                                                                                                                                                      | 4  |
| 1.1   | Finalità.....                                                                                                                                                                                                                                                                                                                    | 4  |
| 1.2   | Inquadramento del progetto nel contesto di sviluppo della rete di distribuzione.....                                                                                                                                                                                                                                             | 4  |
| 1.3   | Eventuale inquadramento del progetto nel contesto di altre iniziative, finanziate da soggetti terzi, aventi come finalità lo sviluppo di smart grids .....                                                                                                                                                                       | 7  |
| 1.4   | Caratteristiche tecnico-energetiche ( <i>Hosting Capacity</i> , sistema di comunicazione e controllo, logiche di selettività e di rialimentazione, qualità, ecc.) .....                                                                                                                                                          | 8  |
| 1.5   | Obiettivi funzionali definiti in sede di progetto e relative modalità di gestione della rete sia tecniche (es.: regolazione della tensione, distacchi di carico e/o generazione) sia gestionali con riferimento al ruolo dei soggetti coinvolti (produttori, consumatori, TERNA); differenze rispetto all'attuale gestione ..... | 10 |
| 1.6   | GANTT originario.....                                                                                                                                                                                                                                                                                                            | 15 |
| 1.7   | Investimenti: elenco dei costi afferenti il progetto.....                                                                                                                                                                                                                                                                        | 17 |
| 1.8   | Benefici attesi (es.: indicatori di qualità, aumento $P_{smart}$ , ecc.).....                                                                                                                                                                                                                                                    | 17 |
| 2     | STATO AVANZAMENTO LAVORI.....                                                                                                                                                                                                                                                                                                    | 19 |
| 2.1   | GANTT aggiornato con commenti relativi ad eventuali disallineamenti rispetto al GANTT originario .....                                                                                                                                                                                                                           | 19 |
| 2.1.1 | Progettazione.....                                                                                                                                                                                                                                                                                                               | 23 |
| 2.1.2 | Acquisizione apparecchiature .....                                                                                                                                                                                                                                                                                               | 23 |
| 2.1.3 | Realizzazione delle opere.....                                                                                                                                                                                                                                                                                                   | 23 |
| 2.2   | Costi sostenuti .....                                                                                                                                                                                                                                                                                                            | 23 |
| 2.2.1 | Processi autorizzativi .....                                                                                                                                                                                                                                                                                                     | 23 |
| 2.2.2 | Accordi con soggetti terzi (ad. es. produttori) .....                                                                                                                                                                                                                                                                            | 24 |
| 2.2.3 | Misurazioni e test (pre e post interventi) .....                                                                                                                                                                                                                                                                                 | 24 |
| 3     | COMMENTI IN RELAZIONE AGLI OBIETTIVI FINALI PREVISTI DAL PROGETTO ..                                                                                                                                                                                                                                                             | 25 |
| 3.1   | Stato di raggiungimento atteso degli obiettivi del progetto (superiore o inferiore alle aspettative iniziali) .....                                                                                                                                                                                                              | 25 |
| 3.1.1 | Evoluzione del quadro tecnico-normativo .....                                                                                                                                                                                                                                                                                    | 25 |
| 3.1.2 | Reperibilità degli apparati innovativi.....                                                                                                                                                                                                                                                                                      | 25 |

|                                                        |                                                                                                                                                                                                                       |    |
|--------------------------------------------------------|-----------------------------------------------------------------------------------------------------------------------------------------------------------------------------------------------------------------------|----|
| 3.1.3                                                  | Scambio dati da e verso Terna.....                                                                                                                                                                                    | 26 |
| 3.1.4                                                  | Coinvolgimento degli Utenti Attivi .....                                                                                                                                                                              | 26 |
| 3.1.5                                                  | Sistema di comunicazione.....                                                                                                                                                                                         | 26 |
| 3.2                                                    | Aspetti di interesse nell’ottica di un futuro deployment della soluzione sperimentale.....                                                                                                                            | 27 |
| 3.2.1                                                  | Evoluzione del quadro tecnico-normativo .....                                                                                                                                                                         | 27 |
| 3.2.2                                                  | Scambio dati da e verso Terna. ....                                                                                                                                                                                   | 28 |
| 3.2.3                                                  | Coinvolgimento degli Utenti Attivi .....                                                                                                                                                                              | 28 |
| 3.2.4                                                  | Sistema di comunicazione.....                                                                                                                                                                                         | 29 |
| 3.3                                                    | Dettagli del piano di monitoraggio e/o test sul campo che si prevede effettuare per una valutazione quantitativa dei benefici attesi in relazione agli specifici interventi realizzati nell’ambito del progetto ..... | 30 |
| APPENDICE A – CARATTERISTICHE DELLA RETE Gavardo ..... |                                                                                                                                                                                                                       | 32 |
| A.1                                                    | Scenario preesistente .....                                                                                                                                                                                           | 34 |
| A.2                                                    | Consistenza della rete coinvolta nel Progetto.....                                                                                                                                                                    | 36 |
| APPENDICE B – ARCHITETTURA DEL PROGETTO.....           |                                                                                                                                                                                                                       | 38 |
| B.1                                                    | Architettura generale del Progetto.....                                                                                                                                                                               | 38 |
| B.2                                                    | Sistema di comunicazione .....                                                                                                                                                                                        | 42 |
| APPENDICE C – FUNZIONALITÀ INNOVATIVE SMART GRID ..... |                                                                                                                                                                                                                       | 47 |
| C.1                                                    | Incremento dell’affidabilità del SPI mediante telescatto .....                                                                                                                                                        | 47 |
| C.2                                                    | Telecontrollo delle Cabine secondarie e algoritmo di ricerca guasto .....                                                                                                                                             | 48 |
| C.3                                                    | Regolazione della tensione: logica centralizzata in presenza del sistema di comunicazione                                                                                                                             | 49 |
| C.4                                                    | Limitazione/regolazione in emergenza della potenza attiva .....                                                                                                                                                       | 50 |
| C.5                                                    | Monitoraggio delle iniezioni da GD nella prospettiva di un dispacciamento locale, e per fornire dati differenziati (GD; carico) al TSO .....                                                                          | 51 |
| C.6                                                    | Dispacciamento locale – controllo in tempo reale delle risorse di rete.....                                                                                                                                           | 51 |

# **1 DESCRIZIONE DEL PROGETTO DIMOSTRATIVO**

## **1.1 Finalità**

Il Progetto Gavardo, presentato da A2A Reti Elettriche il 10 novembre 2010 nell'ambito dei progetti pilota smart grid Delibera ARG/elt 39/10 e ammesso al trattamento incentivante l'8 febbraio 2011 con Delibera ARG/elt 12/11, rappresenta una dimostrazione in campo di smart grid ed è finalizzato alla ristrutturazione della rete elettrica attraverso tecnologie innovative che consentano, una volta implementate, una gestione attiva della rete, con particolare attenzione alle esigenze di standardizzazione e unificazione nonché alla minimizzazione dei costi.

Il Progetto prevede investimenti da realizzare sulla Cabina Primaria (in seguito, CP) di Gavardo (BS) e sulla rete da essa alimentata, nonché sullo SCADA cui fa capo la CP in questione, coinvolgendo alcune Cabine Secondarie e gli utenti attivi ad essa collegati, nell'ottica di sviluppare un prototipo di smart grid capace di favorire la diffusione della produzione da FER e l'uso efficiente delle risorse presenti sulla rete sia rispetto alle esigenze locali, sia rispetto alle esigenze di sistema. A tal fine, il Progetto prevede di passare a una gestione attiva della rete di distribuzione impiegando sistemi di comunicazione e controllo, in grado di scambiare opportune informazioni con i singoli generatori da fonti rinnovabili (Generazione Diffusa, GD), così da consentirne una reale integrazione nella rete di distribuzione e, più ampiamente, nel sistema.

## **1.2 Inquadramento del progetto nel contesto di sviluppo della rete di distribuzione**

I principali investimenti di tipo convenzionale realizzati sulla rete di distribuzione di A2A Reti Elettriche riguardano principalmente interventi per la connessione di utenti finali, interventi funzionali al miglioramento della qualità del servizio (soprattutto in determinate zone) e interventi finalizzati all'adeguamento a normative ambientali e standard tecnici di riferimento.

Gli obiettivi principali del programma di sviluppo possono essere riassunti nei seguenti punti:

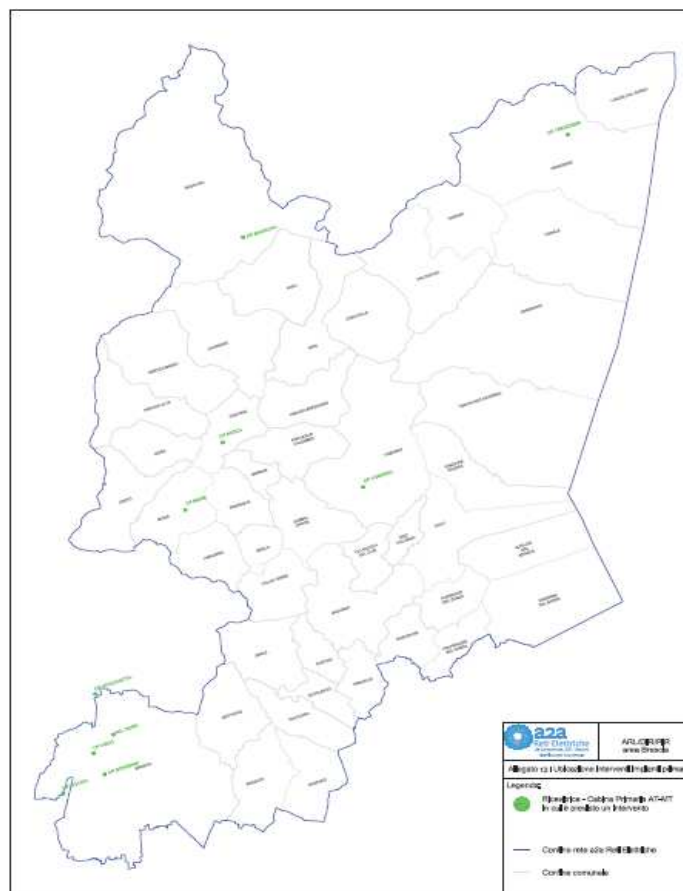
- individuare il numero e il dimensionamento dei nuovi impianti primari da realizzare e gli interventi di potenziamento degli impianti attuali per adeguare il sistema all'incremento di carico e di GD previsto;
- determinare una struttura di rete razionale e funzionale che integri le reti elettriche preesistenti;
- eliminare la rete obsoleta unificando anche i livelli di tensione, per garantire maggiore efficienza, economicità di servizio e riduzione delle perdite di rete;
- eliminare gradualmente la dipendenza e le interconnessioni della rete di A2A Reti Elettriche con la rete MT di Enel Distribuzione;

- individuare le soluzioni volte a migliorare la qualità del servizio (come richiesto dalla regolamentazione dei livelli di continuità dell'AEEG);
- ridurre i costi di esercizio e di manutenzione degli impianti;
- realizzare adeguamenti impiantistici richiesti dall'evolversi delle normativa in materia di sicurezza e rispetto dell'ambiente.

L'analisi sullo sviluppo della distribuzione geografica della densità di carico, connesso alle criticità evidenziate nell'esercizio della rete, permette di fornire una più opportuna collocazione geografica e temporale ai nuovi impianti primari da realizzare.

La dislocazione dei nuovi impianti in pratica deve necessariamente tener conto di effettive disponibilità di aree per la costruzione di Cabine.

La Figura 1 mostra la collocazione delle nuove previste Cabine Primarie (Realizzazione nuova trasformazione stazione Donegani, Rifacimento CP di Tremosine, Realizzazione nuova CP nella zona Violino, Rifacimento della CP di Bagolino, Realizzazione nuova CP di Stocchetta, Ampliamento della stazione elettrica AT presso la Centrale di Vobarno, Rifacimento CP di Nozza, Realizzazione nuova CP di Bione, Ampliamento della Stazione IVECO).



**Figura 1. Potenziamenti previsti per gli Impianti Primari.**

Il piano di sviluppo e razionalizzazione prevede che nel tempo si giunga all'eliminazione dell'attuale rete di distribuzione in MT a 23 kV e delle trasformazioni 23/15 kV.

L'attuale struttura della rete di distribuzione MT a due livelli di tensione presenta alcuni svantaggi, tra i quali:

- maggiori perdite di energia in rete;
- difficoltoso coordinamento tra le vetuste protezioni della rete con conseguente diminuzione della selettività;
- maggiori problemi nella contro-alimentazione in caso di disservizi.

Nel corso del 2012 sono state eliminate le trasformazioni 23/15 kV della Ric. Nord. Il passaggio alla struttura di rete a 15 kV a "congiungente" non potrà che avvenire in modo graduale; nel frattempo è necessario provvedere:

- al potenziamento della trasformazione 132/15 kV;
- al potenziamento dei cavi di distribuzione a 15 kV.

Questi investimenti permetteranno di:

- incrementare l'efficienza della potenza distribuita, minimizzando la perdita nella rete di distribuzione;
- ridurre i costi di manutenzione e di esercizio;
- migliorare il livello di continuità del servizio.

La rete in media tensione di A2A Reti Elettriche è esercita per la maggior parte con il neutro isolato da terra, tranne la rete MT alimentata dalle Cabine Primarie di S. Eufemia, Salò, Nuvolento, Mazzano, Polpenazze, dove il neutro è posto a terra tramite impedenza ( "Bobina di Petersen"). Visto il notevole valore economico degli investimenti richiesti sarà effettuata una analisi tecnico-economica per verificare la possibilità di estendere l'utilizzo delle bobine di Petersen e quindi il passaggio a neutro compensato della rete MT.

Gli interventi pianificati sulla rete MT, illustrati nell'Allegato 18 e nell'Allegato 19, sono i seguenti:

- eliminazione della sezione 23 kV e potenziamento della rete 15 kV della Ricevitrice Nord
- realizzazione nuova trasformazione 132/15 kV con relativa rete a 15 kV, nella prevista nuova CP Violino
- realizzazione nuova trasformazione 132/15 kV con relativa rete a 15 kV, nella prevista nuova CP Tremosine
- realizzazione nuova trasformazione 132/15 kV con relativa rete a 15 kV, nella prevista nuova CP Stocchetta
- realizzazione nuova trasformazione 132/15 kV con relativa rete a 15 kV, nella prevista nuova sezione della CP IVECO

- potenziamento della rete 15 kV nella zona dell'alto Garda
- eliminazione delle trasformazioni 23/15 kV nelle sottostazioni: Chiusure, Violino, Chiesanuova, S.Polo, Pile.

Infine, ulteriori investimenti MT legati all'adeguamento del carico sono:

- sviluppo della rete per nuove richieste di potenza provenienti dagli utenti finali;
- manutenzione e migliorie della rete per mantenere elevati i parametri di affidabilità in relazione alla sicurezza e alla continuità del servizio elettrico.

Nel corso degli ultimi anni, però, la gestione tradizionale della rete di A2A Reti Elettriche si sta modificando a causa dell'aumento di impianti di generazione diffusa collegati alle reti MT e BT. Ad alcuni grossi impianti idroelettrici collegati alla rete di distribuzione MT, si sono aggiunti alcuni impianti di generazione diffusa, in particolare da fotovoltaico.

Ciò significa che, se fino a pochi anni fa i driver fondamentali per lo sviluppo della rete di distribuzione erano rappresentati dalle previsioni della domanda di energia elettrica e dalle analisi sullo stato fisico della rete stessa, a questi si è aggiunta negli ultimi anni la previsione della crescita della GD che ha rivoluzionato le modalità di gestione, controllo e protezione dei sistemi elettrici.

L'attività di pianificazione della rete elettrica di A2A Reti Elettriche si è quindi evoluta prevedendo una serie di investimenti in progetti (di dimostrazione o diffusione) di innovazione tecnologica necessari per sperimentare in campo alcune possibili soluzioni innovative (relative soprattutto alle smart grid, ai veicoli elettrici e a strategie di demand response) e in investimenti a supporto delle infrastrutture (investimenti effettuati non direttamente sulla rete elettrica, ma che rivestono comunque un'importanza strategica e hanno un notevole impatto sui processi e sull'esercizio della rete stessa, come ad esempio, gli investimenti in ICT).

L'interesse per queste attività, soprattutto per quelle più direttamente connesse allo sviluppo delle smart grid, è molto aumentato e, ad oggi, i progetti innovativi di A2A Reti Elettriche sono cresciuti in numero e portata e rappresentano una parte consistente del piano di sviluppo (come meglio descritto nel paragrafo successivo).

### **1.3 Eventuale inquadramento del progetto nel contesto di altre iniziative, finanziate da soggetti terzi, aventi come finalità lo sviluppo di smart grids**

Gli investimenti in progetti di innovazione tecnologica sono fortemente influenzati dal quadro regolamentare, dallo stato della rete e dalla struttura della produzione e del consumo di energia elettrica. Gli investimenti in ricerca e sviluppo nel settore smart grid di A2A Reti Elettriche sono, come già detto, in continuo aumento e riguardano diversi settori: smart grid, veicoli elettrici e

demand response. Nel seguito sono riportati i principali progetti finalizzati allo sviluppo delle smart grid che si integrano con il progetto Gavardo.

*Progetto “IGM” Integrated Grid Management:*

- sfruttare potenzialità del CE e del “sistema commerciale” di telegestione (AMM)
- monitorare la rete BT interrogando i CE sul loro stato di connessione al sistema (ad ese. eventuale assenza di tensione) e “codificarlo” in un effettivo disservizio attraverso un’adeguata interfaccia di rappresentazione della rete BT - (*Progetto Autofinanziato*)

*Progetto “Smart Secondary Substation” (“Current”):*

- verifica sul campo di una soluzione di “Smart Grid” fondata su un’infrastruttura di comunicazione Broadband Power Line (BPLC), su cavi di Media tensione e PLC su cavi di Bassa tensione, “unità centrale di cabina secondaria” - (*Progetto Autofinanziato*)

*Progetto “INTEGRIS” INTelligent Electrical GRId Sensor communications:*

- sviluppare una nuova infrastruttura ICT basata sull’integrazione e interoperabilità di diverse tecnologie quali PLC e RFID (sviluppo del precedente progetto)

*Progetto “ECCOFLOW” Efficient Coated Conductor based Fault Current Limiter for Operation in Electricity Networks:*

- progettare, realizzare ed installare in campo un dispositivo MT (a superconduttore) limitatore di corrente di corto circuito – consente un miglioramento della qualità del servizio attraverso la riduzione:
  - ✓ dei rischi di danneggiamento di importanti componenti inseriti nella rete;
  - ✓ degli effetti dei buchi di tensione.

*Progetto Smart Domo Grid (SDG)*

- Approvato dicembre 2011, ha una durata di 24 mesi, un budget di circa 2,3 ML€ ed è finanziato, in parte, dal Ministero dello sviluppo Economico (Risposta al Bando RDS 8/08 CERSE - del 06/11/2008).
- E’ un prototipo di soluzione Smart Grid di Demand-Response per sperimentare l’interazione tra Rete e Utente domestica o Small Business con la “gestione negoziata” tra distributore e clienti domestici dell’energia elettrica che coinvolge elettrodomestici intelligenti governati da un EMS – Energy Management System - capace di pilotarne i profili di carico , Sistemi di Accumulo, Generazione Diffusa (fotovoltaico), cabine secondarie MT/BT.

#### **1.4 Caratteristiche tecnico-energetiche (*Hosting Capacity*, sistema di comunicazione e controllo, logiche di selettività e di rialimentazione, qualità, ecc.)**

Le funzionalità che saranno sviluppate nel corso del Progetto sono:



- teledistacco degli impianti di Generazione Diffusa (apertura del Sistema di Protezione di Interfaccia) mediante segnale inviato dal DSO;
- telecomando delle Cabine Secondarie per la ricerca automatica del guasto;
- regolazione della tensione mediante modulazione della potenza reattiva immessa in rete da ciascuna unità di GD;
- limitazione/modulazione della potenza attiva (in caso di emergenza o a seguito di un ordine di dispacciamento);
- monitoraggio delle iniezioni da GD e trasmissione a Terna dei dati necessari ai fini del controllo del Sistema Elettrico Nazionale;
- dispacciamento locale: ottimizzazione della gestione delle unità di GD attraverso previsioni di produzione e controllo in tempo reale, in accordo con i modelli 2 e 3 del DCO 354/2013/R/eel.

Gli apparati in campo sono raggiunti mediante un opportuno sistema di comunicazione, basato su rete internet ADSL e Wi-Fi, utilizzando, laddove possibile, l'infrastruttura pubblica già presente in modo da contenere le esigenze di sviluppo di una rete ad hoc.

L'architettura del sistema Smart Grid è descritta in dettaglio nell'APPENDICE B.

In Tabella 1 si riporta un quadro riassuntivo degli impianti di generazione da fonti rinnovabili coinvolti nella sperimentazione, delle relative caratteristiche, e del mezzo di comunicazione utilizzato per la relativa integrazione nell'architettura Smart Grid.

| <b>Impianto</b> | <b>Tensione</b> | <b>Potenza richiesta in immissione [kVA]</b> | <b>Fonte di energia</b>           | <b>Mezzo di comunicazione</b> |
|-----------------|-----------------|----------------------------------------------|-----------------------------------|-------------------------------|
| Impianto 1      | MT              | 3150                                         | Idroelettrico<br>(sincrono)       | ADSL<br>Wi-Fi                 |
| Impianto 2      | MT              | 1578                                         | Idroelettrico<br>(asincrono)      | ADSL<br>Wi-Fi                 |
| Impianto 3      | MT              | 200<br>186                                   | Biogas (sincrono)<br>Fotovoltaico | ADSL<br>Wi-Fi                 |
| Impianto 4      | MT              | 3x700                                        | Idroelettrico<br>(sincrono)       | ADSL<br>Wi-Fi                 |
| Impianto 5      | MT              | 4250                                         | Idroelettrico<br>(sincrono)       | ADSL<br>Wi-Fi                 |

**Tabella 1. Impianti di generazione coinvolti nel Progetto.**

### **1.5 Obiettivi funzionali definiti in sede di progetto e relative modalità di gestione della rete sia tecniche (es.: regolazione della tensione, distacchi di carico e/o generazione) sia gestionali con riferimento al ruolo dei soggetti coinvolti (produttori, consumatori, TERNA); differenze rispetto all'attuale gestione**

Nella presente sezione si illustrano gli obiettivi funzionali del Progetto Smart Grid Gavardo e l'impatto atteso nella gestione della rete di distribuzione e degli utenti (attivi e passivi) ad essa sottesi. A questo scopo, si ipotizza di essere già in un esercizio a regime dell'architettura Smart Grid, in cui le attività presso i siti degli utenti, funzionali all'integrazione nel sistema di controllo e gestione del Distributore, saranno concordate in fase di connessione dell'utente stesso alla rete e svolte da quest'ultimo (i punti di attenzione legati alla sperimentaltà del Progetto Gavardo sono riportati nella Sezione 3).

La funzione di selettività logica tra le protezioni del DSO e la protezione generale dell'utente consentirà un sensibile miglioramento della gestione della rete di distribuzione ma anche delle reti degli utenti.

In merito, si individuano i seguenti aspetti di rilievo.

- In sede di connessione dell'impianto alla rete, sarà necessario prescrivere all'utente (ad es., Regole Tecniche di Connessione) l'adozione di un Sistema di Protezione Generale idoneo alla ricezione di segnali GOOSE in protocollo IEC 61850 inviati dalle protezioni lungo linea (conforme alla norma CEI 0-16 ed. III).
- Se la rete di comunicazione presso l'impianto dell'utente sarà realizzata per mezzo di un router di proprietà dell'Utente, le caratteristiche del router da installare dovranno essere quelle definite:
  - da A2A Reti Elettriche, in questa fase sperimentale;
  - da opportune evoluzioni delle Regole Tecniche di Connessione (quali quelle già in corso nella Norma CEI 0-16, Allegato T).
- Tramite questa funzione sarà possibile evolvere le modalità di selezione del guasto rispetto a quanto previsto nella CEI 0-16. La possibilità di inserire il SPG degli utenti MT all'interno delle logiche di selettività del guasto tramite comunicazione veloce consente di realizzare molteplici livelli di selettività all'interno dell'impianto utente riuscendo a soddisfare esigenze di continuità molto spinte e riducendo il numero di interruzioni, per i rimanenti clienti della rete A2A Reti Elettriche, dovuti a guasto all'interno dell'impianto utente (conseguendo magari un aumento degli adeguamenti degli impianti MT).

La funzione di teledistacco degli impianti di GD attuata con segnale di telestacco inviato dalle protezioni di linea (SPL) mira a prevenire fenomeni indesiderati (ad es., isola indesiderata, soprattutto in caso di apertura intenzionale del DSO legata ad esigenze di manutenzione) e, al contempo, a migliorare la continuità del servizio degli impianti stessi (evitando scatti intempestivi della GD in caso di guasto a valle o su un feeder adiacente).

Per questa finalità, si evidenziano le seguenti necessità in relazione alla gestione della rete.

- In sede di connessione dell'impianto GD alla rete, sarà necessario prescrivere all'utente (ad es., Regole Tecniche di Connessione) l'adozione di un Sistema di Protezione di Interfaccia idoneo alla ricezione di segnali GOOSE in protocollo IEC 61850 inviati dalle protezioni lungo linea (conforme alla norma CEI 0-16 ed.III).
- Se la rete di comunicazione presso l'impianto di GD sarà realizzata per mezzo di un router di proprietà dell'Utente, le caratteristiche del router da installare dovranno essere quelle definite:
  - da A2A Reti Elettriche, in questa fase sperimentale;
  - da opportune evoluzioni delle Regole Tecniche di Connessione (quali quelle già in corso nella Norma CEI 0-16, Allegato T).

In particolare, ai fini del corretto teledistacco dell'impianto a seguito dell'intervento delle protezioni del DSO, il router dovrà avere la possibilità di comunicare in protocollo IEC 61850, e gestire la riconfigurazione da remoto tramite file ICD (IED Capability Description) per mantenere la corretta corrispondenza con Protezioni lungo linea- SPI dell'Utente, anche a seguito di riconfigurazioni della rete di distribuzione MT. Se la rete di comunicazione presso l'impianto di GD sarà realizzata mediante un router installato nella Cabina Secondaria di A2A Reti Elettriche, sarà invece cura di A2A Reti Elettriche predisporre un router di caratteristiche adeguate.

Il telecomando delle Cabine Secondarie lungo linea ha l'obiettivo di migliorare la continuità di esercizio degli Utenti e l'efficienza di gestione della rete. A riguardo, si evidenziano i seguenti aspetti.

- La totalità degli apparati impiegati per il telecomando delle Cabine Secondarie lungo linea è di proprietà del Distributore, per cui non sono richiesti accordi con soggetti terzi (Utenti).
- Nel caso di Cabine Secondarie a cui afferiscono Utenti MT, il router installato nella Cabina Secondaria di A2A Reti Elettriche potrà essere impiegato (come nella configurazione prevista nel Progetto sperimentale) anche per realizzare la rete di comunicazione all'interno dell'impianto dell'Utente.

- La possibilità di telecontrollare le Cabine Secondarie lungo linea permette l'utilizzo di tecniche avanzate per la ricerca e l'isolamento del tronco guasto da svolgere in modo automatico e con ridotti tempi. Inoltre, attraverso appositi misuratori, potranno essere acquisite informazioni utili alla gestione della rete (ad es., regolazione della tensione).

Si prospetta che la regolazione della tensione mediante modulazione della potenza reattiva immessa in rete da ciascuna unità GD permetterà di incrementare la producibilità da fonti rinnovabili, di migliorare la qualità della tensione e l'efficienza della rete di distribuzione MT. A regime, l'implementazione di tale funzionalità avrà i seguenti impatti sulla gestione della rete.

- In sede di connessione dell'Utente Attivo alla rete, sarà necessario verificare che il generatore sia idoneo a realizzare la regolazione dei flussi di potenza reattiva (e di potenza attiva, con logica locale, in condizioni di emergenza). In questo ambito, la norma CEI 0-16 III ed. contempla la maggior parte dei requisiti funzionali richiesti agli impianti di generazione per il controllo di tensione (curve di capability, prestazioni dinamiche, ecc.). Tuttavia, non essendo oggi definito uno standard per lo scambio dei messaggi tra impianto di generazione e apparati del Distributore (invio segnali di setpoint, acquisizione misure di potenza prodotta, ecc.), questo dovrà essere realizzato conformemente alle indicazioni di A2A Reti Elettriche (o a future disposizioni normative).
- Se la rete di comunicazione presso l'impianto GD sarà realizzata per mezzo di un router di proprietà dell'Utente, le caratteristiche del router da installare saranno definite da A2A Reti Elettriche (ad es., Regole Tecniche di Connessione). Il router dovrà avere la possibilità di comunicare in protocollo IEC 61850, e gestire la riconfigurazione da remoto tramite file ICD (IED Capability Description) per mantenere la corretta corrispondenza con gli apparati del DSO, anche a seguito di riconfigurazioni della rete di distribuzione MT.

La limitazione/modulazione della potenza attiva immessa in rete dalla GD permetterà di ridurre l'impatto delle fonti rinnovabili sul sistema elettrico, sia a livello AT che a livello MT, durante particolari criticità di rete. Si riportano di seguito i punti rilevanti in questo senso.

- L'architettura Smart Grid Gavardo contempla i recenti aggiornamenti alla disciplina del dispacciamento e alle norme tecniche di connessione in merito alla limitazione della GD in condizioni di emergenza (A70, A72 e CEI 0-16). In particolare, il Progetto proposto soddisfa tali requisiti prevedendo oltre alla soluzione sperimentale (basata su ADSL), anche il backup con comunicazione su vettore GSM.

- Per quanto concerne il teledistacco della GD tramite rete GSM ai fini della limitazione della produzione da fonti rinnovabili, in generale valgono le considerazioni già svolte per l'invio del segnale di telescatto agli Utenti su guasto (SPI idoneo a ricevere il segnale di telescatto e requisiti del router dell'Utente da concordare con A2A Reti Elettriche). A queste si aggiungono alcune ulteriori prescrizioni di carattere minore circa la programmabilità/configurabilità del SPI.
- In questa fase sperimentale in cui l'impianto GD deve distaccarsi dalla rete solo dopo preciso comando di Terna, sarà necessario definire opportuni meccanismi di rimborso della mancata produzione qualora questi avvengano per cause differenti<sup>12</sup>; in un'ottica di esercizio dell'infrastruttura a regime, qualora a seguito di un comando di Terna o di un comando del DSO legato alla sicurezza della rete di trasmissione o distribuzione (superamento dell'approccio fit&forget) l'impianto dovesse essere disconnesso non sarebbe necessario prevedere questi meccanismi di rimborso; potranno invece essere previsti dei meccanismi di mercato in cui l'utente GD invece di offrire la propria energia su MGP offre servizi di modulazione della potenza attiva su un mercato dei servizi di dispacciamento per la distribuzione. In questo modo, l'utente sulla base della tipologia del proprio impianto e dei prezzi sui diversi mercati potrà decidere come utilizzare la propria energia.

Il monitoraggio/controllo delle iniezioni della GD permetterà di fornire dati e possibilità di regolazione a Terna (in modo da soddisfare le indicazioni dell'A70), per un migliore controllo della RTN.

Per questa finalità, si evidenziano le seguenti necessità in relazione alla gestione della rete.

- Per evitare l'insorgere di extra-costi, sarà necessario prescrivere all'Utente (ad es., Regole Tecniche di Connessione) l'adozione di misuratori (Contatore Generale e Contatore di Produzione) o analizzatori di rete:
  - idonei a scambiare segnali in protocollo IEC 61850 con gli apparati del Distributore;
  - con caratteristiche tali da consentirne l'utilizzo anche per funzioni di controllo/regolazione, oltre che di monitoraggio (acquisizione di misure energetiche e di grandezze istantanee, quali potenza attiva e reattiva).

<sup>1</sup> Nel caso in cui il distacco avvenga su comando di Terna per criticità legate al corretto funzionamento del sistema, tale azione rappresenta l'ultima risorsa disponibile prima dell'avvio del Piano di Emergenza per la Sicurezza del Sistema Elettrico (PESSE) e può quindi non essere soggetta a rimborso (a differenza della mancata produzione eolica che invece è legata ad un non corretto dimensionamento della rete di trasmissione). Il piano RIGEDI prevede, infatti, un meccanismo ciclico tra i diversi impianti di GD in modo da garantire che questa azione di modulazione non risulti sempre in capo agli stessi impianti, ridistribuendo in modo equo l'onere su tutti gli utenti.

<sup>2</sup> Le cause differenti per le quali in fase transitoria può essere stabilito un rimborso per l'utente sono legate essenzialmente a congestioni su tratti di rete (di trasmissione o di distribuzione) per i quali non vale il principio del fit&forget.

- Se la rete di comunicazione presso l'impianto di utenza sarà realizzata per mezzo di un router di proprietà dell'Utente, le caratteristiche del router da installare dovranno essere quelle definite da A2A Reti Elettriche (ad es., Regole Tecniche di Connessione). Il router dovrà avere la possibilità di comunicare in protocollo IEC 61850, e gestire la riconfigurazione da remoto tramite file ICD (IED Capability Description) per mantenere la corretta corrispondenza con gli apparati del DSO, anche dopo riconfigurazioni della rete.
- Nell'ottica di un funzionamento a regime, sarà necessario realizzare un canale di comunicazione verso Terna (o adattare quello già presente) e definire con quest'ultima il dettaglio delle informazioni da scambiare (livello di aggregazione; risoluzione temporale) e un opportuno formato di invio dei dati.
- Le misure acquisite a livello di Utenti Attivi potranno essere utilizzate da A2A Reti Elettriche per popolare i modelli di rete residenti nel sistema SCADA/DMS con i profili di generazione effettivi degli Utenti (utili per gli algoritmi di controllo della rete) e per la realizzazione di calcoli di rete fuori-linea.

Il dispacciamento locale permetterà di fornire dati e risultati circa la possibilità di implementare in modo efficiente i modelli di dispacciamento locale 2 e 3 previsti nel DCO 354/2013/R/eel.

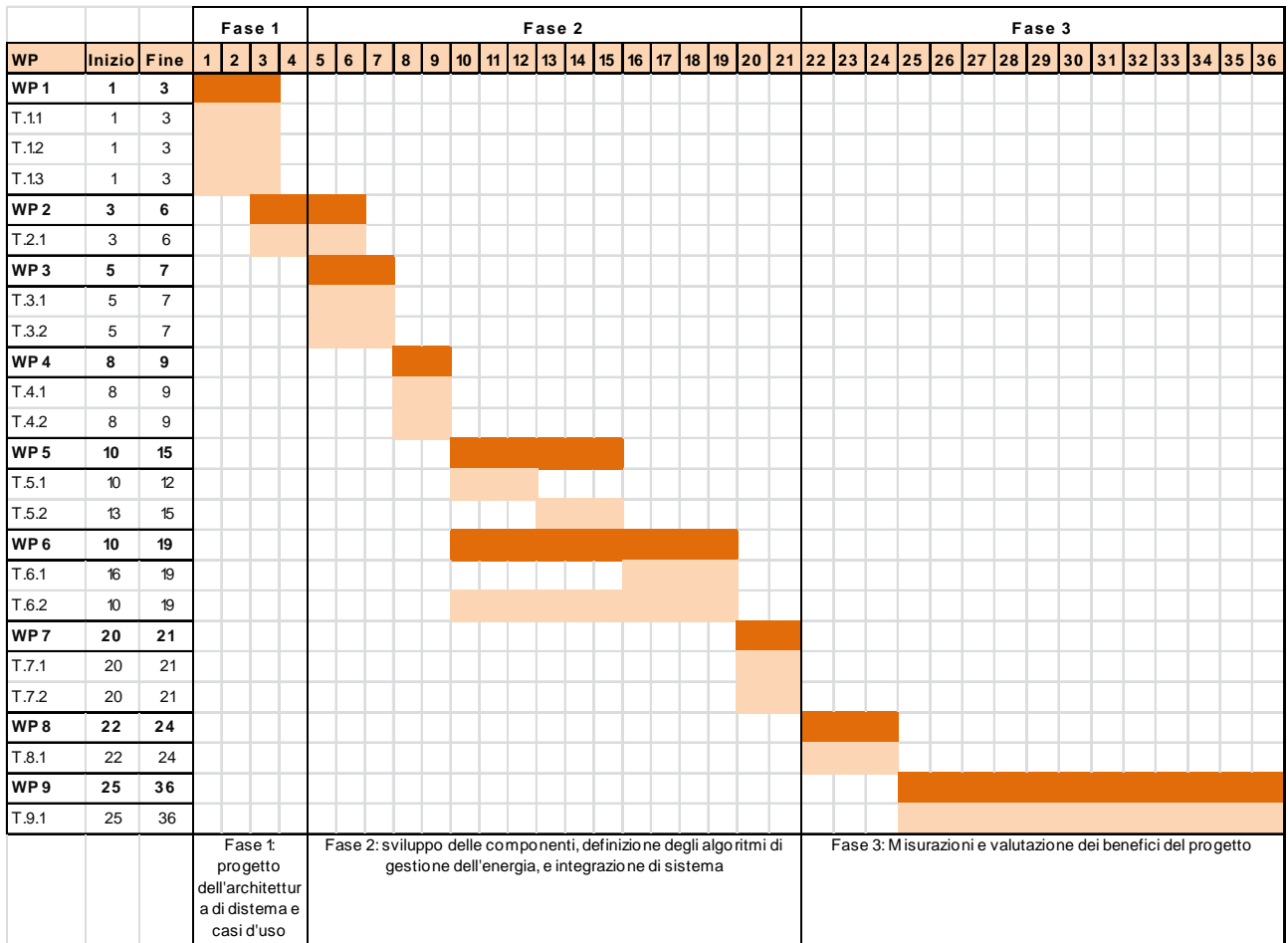
- La possibilità di sperimentare le modalità di dispacciamento locale consentirà di definire i benefici o le possibili limitazioni legate ai due modelli fornendo indicazioni utili per una futura regolazione.
- In questa fase sperimentale, tutte le azioni di modulazione della potenza attiva legate alla possibilità di sperimentare i diversi servizi locali saranno opportunamente rimborsate e le azioni saranno svolte in automatico dai sistemi di controllo della GD a seguito dell'invio di un segnale da parte del DSO; in una fase di regime il rimborso sarà sostituito da un prezzo di mercato. Possibile risultato del progetto potrà essere anche la valorizzazione economica dei servizi, oltre ad indicazioni utili per lo sviluppo di una apposita piattaforma informativa.

## 1.6 GANTT originario

La proposta di Progetto iniziale era stata sviluppata su un arco temporale di 3 anni, dal 1° gennaio 2011 fino al 31 dicembre 2013; poiché la Delibera ARG/elt 12/11 contenente l'elenco dei progetti ammessi al trattamento incentivante è stata pubblicata sul sito AEEG l'8 Febbraio 2011 il periodo di durata del progetto è stato aggiornato di conseguenza dal 1 Marzo 2011 al 28 Febbraio 2013. Nella proposta di progetto, i primi 22 mesi erano identificati come Fase di Attuazione degli interventi proposti, mentre i successivi 14 mesi rappresentavano la Fase di Valutazione (Tabella 2). Le attività dovevano svolgersi come mostrato dal diagramma di Gantt in Figura 2.

|                                                                                                                                      |
|--------------------------------------------------------------------------------------------------------------------------------------|
| <b>Work package</b>                                                                                                                  |
| <b>WP1 – Indagini preliminari</b>                                                                                                    |
| T1.1 Stesura del progetto preliminare e analisi in campo                                                                             |
| T1.2 Stesura progetto preliminare del sistema di telecomunicazione con Wi-Fi (analisi siti)                                          |
| T1.3 Stipula accordi scritti con produttori privati                                                                                  |
| <b>WP2 – Richieste autorizzative</b>                                                                                                 |
| T2.1 Avvio iter autorizzativo per l'installazione di eventuali sistemi di comunicazione su palo/edifici                              |
| <b>WP3 – Progettazione</b>                                                                                                           |
| T3.1 Stesura del progetto esecutivo e delle specifiche tecniche delle apparecchiature                                                |
| T3.2 Stesura del progetto esecutivo del sistema di comunicazione (Wi-Fi) e relativa specifica tecnica per la selezione dei fornitori |
| <b>WP4 – Emissione ordini</b>                                                                                                        |
| T4.1 Invio delle specifiche ai fornitori delle apparecchiature (sia per apparecchiature commerciali che sperimentali)                |
| T4.2 Invio delle specifiche ai fornitori del servizio Wi-Fi                                                                          |
| <b>WP5 – Acquisizione apparecchiature</b>                                                                                            |
| T5.1 Sviluppo, realizzazione e approvvigionamento delle apparecchiature                                                              |
| T5.2 Verifica della rispondenza alle specifiche tecniche delle apparecchiature realizzate/acquisite e collaudo c/o fornitori         |
| <b>WP6 – Realizzazione opere</b>                                                                                                     |
| T6.1 Installazione in campo delle apparecchiature innovative del Progetto                                                            |
| T6.2 Realizzazione del sistema di comunicazione (Wi-Fi)                                                                              |
| <b>WP7 - Collaudo</b>                                                                                                                |
| T7.1 Collaudo algoritmi implementati sulle apparecchiature del Progetto                                                              |
| T7.2 Collaudo sistema di comunicazione                                                                                               |
| <b>WP8 – Test</b>                                                                                                                    |
| T8.1 Acquisizione dati dal campo - modifica algoritmi implementati e verifiche di affidabilità                                       |
| <b>WP9 – Valutazione</b>                                                                                                             |
| T9.1 Inizio esercizio, acquisizione dei dati dal campo e definizione degli indicatori di prestazione                                 |

**Tabella 2. Descrizione dei WP di Progetto.**



**Figura 2. Diagramma di Gantt della sperimentazione.**



## 1.7 Investimenti: elenco dei costi afferenti il progetto

I costi totali del Progetto presentati in fase di richiesta di ammissione al trattamento incentivante, sono pari a 755 k€ (come da Allegato A alla Delibera ARG/elt 12/11).

## 1.8 Benefici attesi (es.: indicatori di qualità, aumento $P_{smart}$ , ecc.)

Le funzioni da implementare nel Progetto permettono di sviluppare innovative modalità di gestione della rete con un forte impatto sia sul distributore stesso che sugli utenti attivi e passivi direttamente coinvolti.

Un primo significativo sviluppo legato al Progetto è il superamento degli attuali vincoli di hosting capacity conseguendo:

- un aumento della generazione installabile sulle reti di distribuzione soprattutto da FER;
- una maggiore efficienza energetica, riducendo le perdite lungo la rete, grazie ad un avvicinamento tra carico e generazione;
- la possibilità di ridurre / differire gli investimenti nel potenziamento della rete, grazie alla migliore sincronizzazione dei prelievi e delle immissioni di energia su un'estensione spaziale predeterminata, ad alleviare il carico sulla rete elettrica;
- un minor impatto ambientale riducendo le emissioni di CO<sub>2</sub>.

Il nuovo sistema di protezione di linea conduce al superamento dei limiti delle attuali protezioni di interfaccia, rendendo possibile la rimozione (o meglio, il rilassamento) delle soglie di sopra e sotto frequenza del relè, conseguendo:

- maggiore affidabilità a livello locale (lo scatto del SPI in caso di perdita di rete avviene in maniera sicura, con minori rischi di islanding, di scatti intempestivi o di chiusure in controfase);
- maggiore sicurezza dell'esercizio a livello di sistema, sia tramite automatismi, sia per la possibilità di trasmissione di informazioni e comandi da e verso TERNA;
- migliore gestione e controllo della rete MT sottesa alla CP;
- migliore qualità della tensione in termini di variazioni rapide minimizzando le occorrenze di distacco indebito delle unità di GD, che causerebbero variazioni rapide della tensione nella porzione di rete prossima e sottesa alla unità di GD coinvolta.

La possibilità di far comunicare CP e GD conduce, inoltre, ad una migliore utilizzazione degli impianti esistenti, mediante un opportuno coordinamento delle risorse diffuse, che permette la regolazione della GD stessa.

Ad oggi, infatti, nonostante le recenti evoluzioni normative, lo scenario diffuso è che la GD non fornisce servizi di rete e ha priorità di dispacciamento (Del. 111/06 e Codice di Rete) immettendo

nel sistema tutta la potenza attiva disponibile. Inoltre, la produzione della GD avviene generalmente a fattore di potenza unitario, causando in alcune situazioni (particolarmente critiche in presenza di inversione di flusso) l'infrazione dei limiti di tensione superiori, in corrispondenza di quei nodi, a potenziale maggiore delle sbarre MT, dove è installata GD. Le nuove modalità di gestione sviluppate nel Progetto permetteranno di superare queste forti limitazioni, aumentando la Hosting Capacity della rete e migliorando la qualità della tensione, prevedendo:

- la fornitura di potenza reattiva (partecipazione delle UGD alla regolazione di tensione );
- la regolazione della potenza attiva erogata dai generatori medesimi (aumento/riduzione temporanea in caso di particolari condizioni del sistema, migliore possibilità di partecipazione al mercato elettrico).

L'aumento dell'energia immettabile in rete da GD è tra i benefici principali del Progetto e il risultato finale quantitativo da massimizzare. Questo aumento dipende fortemente dalle modifiche e dalle evoluzioni implementate nella sperimentazione.

A seguito degli interventi previsti nel Progetto è stato stimato un aumento dell'energia complessivamente installabile, conformemente alle capacità dei feeder, pari a 96,804 GWh, e, considerando anche i vincoli termici sul trasformatore AT/MT, di 67,500 GWh.

Per determinare tali quantità si è valutata l'energia che la GD può erogare nella situazione preesistente ( $E_I$ ) e, utilizzando un approccio di tipo convenzionale, la GD connettibile a seguito degli interventi proposti nel Progetto (Tabella 3): con  $E_{SL}$  si indica l'energia immettabile in rete in relazione alla sola capacità delle linee, mentre  $E_{ST\&L}$  tiene conto sia del limite termico delle linee che di quello del trasformatore AT/MT di CP.

| CP Gavardo - Semisbarra Verde |             | Energia annua immettabile in rete [MWh] |
|-------------------------------|-------------|-----------------------------------------|
| Iniziale                      | $E_I$       | 3082,15                                 |
| A valle del Progetto          | $E_{SL}$    | 99886,47                                |
|                               | $E_{SL\&T}$ | 70582,15                                |

**Tabella 3. Energia annua immettabile in rete nella condizione attuale e a valle del Progetto.**

## 2 STATO AVANZAMENTO LAVORI

### 2.1 GANTT aggiornato con commenti relativi ad eventuali disallineamenti rispetto al GANTT originario

Come già anticipato, la proposta di Progetto iniziale era stata sviluppata su un arco temporale di 3 anni, dal 1° gennaio 2011 fino al 31 dicembre 2013 (come da Figura 2).

La natura sperimentale del progetto e la conseguente difficoltà di stipulare contratti in tempi brevi con i costruttori per la fornitura delle apparecchiature innovative, unita anche alle recenti evoluzioni tecnico-normative (Allegato A.70, Delibera 84/2012/R/eel, revisione delle norme CEI 0-16 e CEI 0-21), nonché la necessità di interfacciarsi presso gli Utenti Attivi ad apparati esistenti, hanno comportato uno slittamento delle tempistiche inizialmente ipotizzate.

In particolare, in riferimento alle problematiche di interfaccia con gli utenti attivi, queste sono imputabili alla necessità di sviluppare soluzioni di volta in volta differenti, specifiche per il caso in esame, impattando sulle tempistiche richieste per il coinvolgimento degli UA nell'architettura Smart Grid. L'implementazione delle logiche di controllo sugli impianti esistenti risulta particolarmente critica, in quanto per essa è necessario lo sviluppo di logiche firmware ad hoc da parte del Costruttore dell'apparecchiatura in campo (senza possibilità per A2A Reti Elettriche di garantire il rispetto delle tempistiche prefissate in fase di istanza incentivante).

Si sottolinea tuttavia che, in uno scenario prospettico in cui l'architettura Smart Grid del Progetto sia estesa agli impianti di nuova connessione, la soluzione proposta per l'interfacciamento agli utenti attivi sarà standardizzata e dunque di facile replicabilità: l'unica interfaccia tra i sistemi del Distributore e l'UA sarà costituita dal canale di comunicazione IEC 61850. La profilazione protocollare potrà essere unificata e quindi applicabile senza richiedere customizzazioni per le nuove connessioni. La predisposizione degli apparati presso l'impianto GD sarà a carico dell'UA, il quale non sarà vincolato a una particolare architettura dei propri impianti, a patto di rendere disponibili al Distributore i margini di regolazione e le informazioni concordate.

Il GANTT aggiornato è riportato in Figura 3; ad oggi, sono state completate le seguenti fasi:

- Fase 1 “Indagini preliminari”;
- Fase 2 “Richieste autorizzative”;
- Fase 3 “Progettazione”.

Attualmente sono in corso di pubblicazione i bandi per l'acquisizione delle apparecchiature innovative che completano la Fase 4 “Emissione ordini”; rispetto al Gantt fornito nella proposta iniziale, l'intero progetto ha, quindi, un ritardo di circa un anno, che ha portato alla richiesta di una proroga della scadenza del Progetto, come indicato nel seguito.

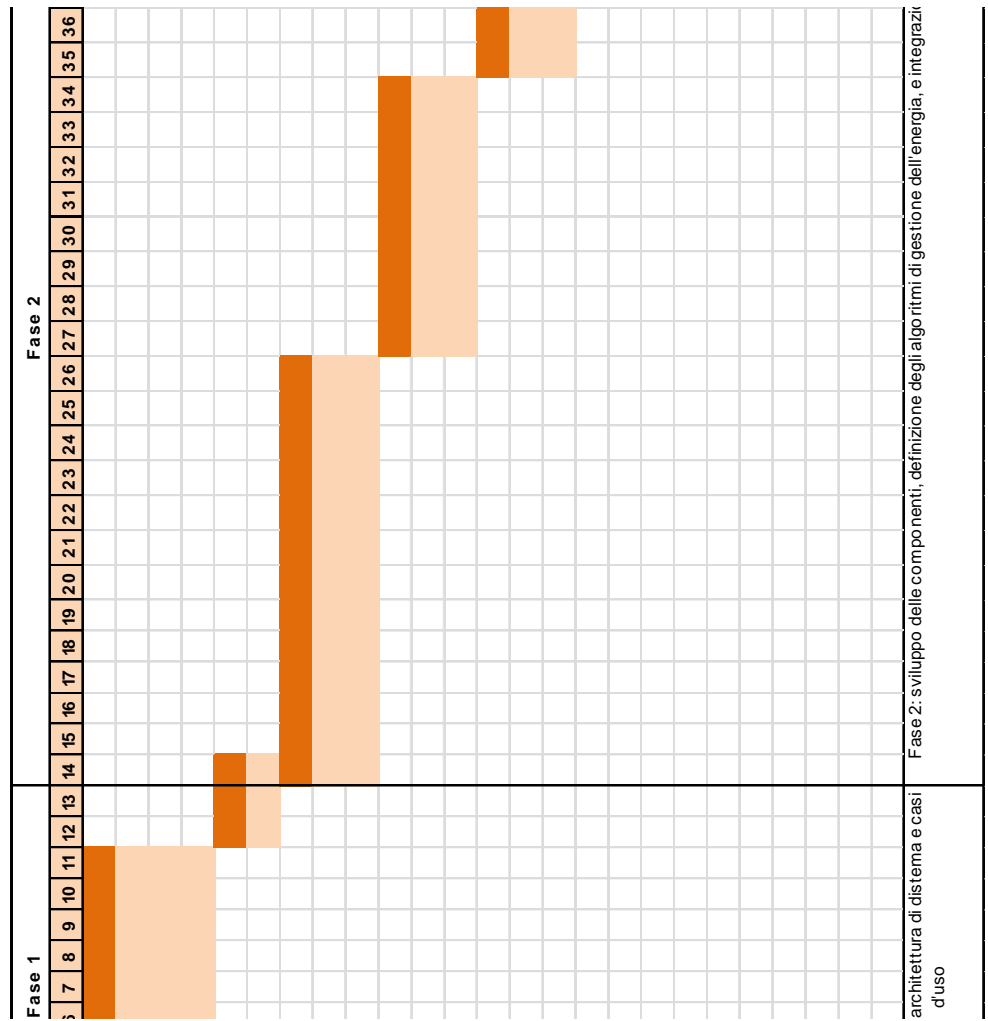


Figura 3. Gantt aggiornato.

Attualmente sono in corso di pubblicazione i bandi per l'acquisizione delle apparecchiature innovative che completano la Fase 4 "Emissione ordini"; rispetto al Gantt fornito nella proposta iniziale, l'intero progetto ha, quindi, un ritardo di circa un anno, che ha portato alla richiesta di una proroga della scadenza del Progetto, come indicato nel seguito.

I motivi del ritardo sono essenzialmente legati:

1. alle già citate mutazioni intervenute nel contesto tecnico/regolatorio generale (Del. 84/12; Allegati A.70 e A.72 di TERNA);
2. alla natura fortemente sperimentale del Progetto;
3. agli obiettivi di forte innovazione che il Progetto stesso si è posto (sviluppo di un insieme di segnali da scambiare tra distributore e utente attivo in modo da rendere completamente interoperabile l'intero sistema).

Il Progetto prevede, infatti, l'impiego di apparecchiature tuttora non disponibili in commercio e l'implementazione di un sistema completamente interoperabile che ha richiesto una progettazione più approfondita, necessaria per la definizione delle specifiche tecniche, ripetute analisi preliminari con i diversi costruttori nonché procedure più complesse per la stesura dei bandi di gara.

In particolare, il principale motivo del ritardo è legato alla possibilità di creare un sistema totalmente interoperabile capace di garantire la separazione, come evidenziato in Figura 6, delle apparecchiature e della rete di comunicazione del Distributore da quelle dell'utente attivo.

La soluzione che si è scelto di implementare è quella in cui il RUA è utilizzato come interfaccia tra le due diverse reti di comunicazione<sup>3</sup>; esso riceve i messaggi dalla rete a monte e li smista nelle relative reti a valle. Ciascun RUA dovrà quindi essere progettato in modo da permettere l'utilizzo di due schede di rete:

- una per comunicare con la rete a monte (di proprietà e di responsabilità del distributore);
- una per comunicare con la rete a valle (di proprietà e di responsabilità dell'utente).

In questo modo il RUA potrà identificare i dispositivi interni all'impianto grazie ad un sistema di "indirizzi IP utente attivo" (Figura 6), che è utilizzato per la comunicazione a livello locale e non è visibile all'esterno dell'impianto, e i dispositivi presenti sulla rete a monte grazie ad un sistema di "indirizzi IP distributore" (Figura 6).

Questa scelta progettuale rende le due reti completamente indipendenti, sia dal punto di vista della gestione sia dal punto di vista della programmazione. La rete locale dell'utente viene infatti configurata dall'utente attivo che assegna gli indirizzi IP ai vari dispositivi dell'impianto. La rete di comunicazione a monte è invece completamente gestita dal distributore che assegna un indirizzo IP

---

<sup>3</sup> È importante sottolineare che il punto di interfaccia è diverso a seconda del sistema considerato: l'interfaccia fra il sistema di comunicazione del distributore e quello dell'utente è il Router dell'Utente Attivo (RUA) mentre l'interfaccia fra i relativi sistemi di potenza è costituita dal Dispositivo Generale (DG).

di tipo statico ad ogni RUA<sup>4</sup>. Il RUA è, quindi, l'unico punto dal quale si può accedere alla rete dell'utente; tale dispositivo garantisce la sicurezza della rete dell'utente in quanto la rende completamente indipendente da quella del distributore<sup>5</sup>.

Il sistema così realizzato garantisce la totale e completa interoperabilità della rete, sia all'interno del progetto sperimentale, sia rispetto ad un eventuale deployment esteso; in futuro, infatti, qualsiasi utente attivo potrà collegarsi alla SSE del distributore progettando e gestendo in completa autonomia il proprio impianto e le proprie apparecchiature.

Essendo però tale obiettivo non raggiungibile con l'installazione di apparecchiature standard (né customizzate) fornite dai vari costruttori, poiché basate su logiche proprietarie (diverse da costruttore a costruttore e spesso tra loro non totalmente compatibili), nella fase di progettazione, un ulteriore elemento di ritardo si è dovuto alla definizione di una opportuna profilazione protocollare attraverso l'individuazione di segnali da scambiare in protocollo IEC 61850 (meglio specificati nel seguito) che i costruttori dovranno implementare sui propri prodotti in modo che questi risultino interoperabili fra loro. Ciò ha comportato maggiori complessità sia per A2A Reti Elettriche nella fase di progettazione, sia per i vari costruttori di apparecchiature con cui sono in corso continui contatti e scambi di informazioni, e, quindi, un'ulteriore estensione della Fase di Programmazione e un conseguente ulteriore ritardo rispetto alle attività previste nel Gantt.

Queste complessità hanno causato anche un'estensione temporale della Fase di Emissione Ordini, che è attualmente in corso. Infatti, per poter garantire realmente l'interoperabilità del sistema anche in fase sperimentale di progetto, si è deciso di effettuare due diverse gare d'appalto:

- una relativa alla parte di cabina primaria e cabine lungo linea;
- una relativa alla parte utenti attivi.

In tale modo, e ponendo l'ulteriore vincolo della diversità dell'operatore aggiudicatario di ciascun appalto, si è voluta garantire la reale separazione tra i sistemi, sperimentando la possibilità di realizzare una effettiva interoperabilità a un livello molto più esteso di quanto attualmente praticato in altre sperimentazioni in corso (sia in Italia, sia in Europa) che prevedono l'installazione di soluzioni integrate (costituite da un insieme di apparecchiature) fornite da un unico costruttore che sono per definizione tra loro compatibili.

Per garantire il completamento delle attività, con una lettera inviata all'Autorità il 2 gennaio 2013 (prot. 2013-ARL-000002-P), A2A Reti Elettriche ha richiesto una proroga della scadenza del

---

<sup>4</sup> L'utilizzo di IP statici è necessario in quanto, al fine di rendere sicuro ed inattaccabile il canale di comunicazione tra il RCP/RCLL e i RUA installati presso gli utenti attivi, sarà realizzata una VPN (Virtual Private Network), che permette di implementare percorsi informativi sicuri anche su rete internet pubblica (attraverso sistema DSL).

<sup>5</sup> La realizzazione di due tipologie di rete separate comporta il fatto che, in occasione della richiesta di un qualsiasi tipo di messaggio report da parte della LCP ad un dispositivo dell'impianto utente, il router dovrà fungere sia da server (per la rete del distributore) che da client (per la rete utente).

Progetto al 31 dicembre 2014. Come appena esposto, la definizione delle specifiche tecniche di progetto, le analisi preliminari con i diversi costruttori nonché le procedure per la stesura dei bandi di gara hanno, infatti, richiesto un tempo maggiore di quello previsto in fase di presentazione della proposta. In questo modo, completate ormai le fasi di indagine preliminare, richiesta autorizzazioni e progettazione, grazie ai dodici mesi di proroga, A2A Reti Elettriche garantirà l'acquisizione, l'installazione, la messa in esercizio dei componenti innovativi (completamento Fase 5 "Acquisizione apparecchiature", Fase 6 "Realizzazione opere") e l'effettuazione delle prove, dei test e del monitoraggio della rete (completamento Fase 7 "Collaudo" e Fase 8 "Test & Valutazione") nel corso del 2014.

Un maggior dettaglio delle fasi concluse fino ad oggi è riportato nei seguenti paragrafi.

### ***2.1.1 Progettazione***

Ad oggi, la progettazione dell'intera infrastruttura Smart Grid è stata ultimata; rimangono da definire unicamente dettagli implementativi minori presso gli impianti degli UA.

### ***2.1.2 Acquisizione apparecchiature***

Il 28/2/2013 è stato emesso il bando di gara europeo per la qualifica di fornitori <http://ted.europa.eu/udl?uri=TED:NOTICE:67408-2013:TEXT:FR:HTML&tabId=1>.

Il 25/3 sono arrivate le richieste di partecipazione. Dopo alcuni necessari approfondimenti sui documenti presentati dalle ditte ora si stanno elaborando i documenti di gara (RDO, condizioni speciali d'appalto).

### ***2.1.3 Realizzazione delle opere***

La realizzazione delle opere non è ancora iniziata.

## **2.2 Costi sostenuti**

### ***2.2.1 Processi autorizzativi***

Il presente Progetto non prevede la richiesta di autorizzazioni o permessi.

Tutte le apparecchiature saranno installate all'interno della CP, delle cabine lungo linea, e all'interno dell'impianto utente senza modificarne l'attuale struttura dal punto di vista edilizio.

Per quanto riguarda il sistema di comunicazione, questo sarà predisposto dall'operatore di servizi di connettività a banda larga scelto da A2A Reti Elettriche che si occuperà anche delle eventuali richieste autorizzative.

### ***2.2.2 Accordi con soggetti terzi (ad. es. produttori)***

Per quanto concerne gli interventi presso gli impianti di utenza, sono stati presi opportuni accordi verbali con alcuni degli Utenti Attivi. Tali accordi verranno formalizzati nel breve termine.

### ***2.2.3 Misurazioni e test (pre e post interventi)***

Le misurazioni effettuate nelle condizioni precedenti gli interventi per cui è ammesso il trattamento incentivante sono riportate in dettaglio nella relazione presentata per la partecipazione al bando ARG/elt 39/10.

Sono stati effettuati alcuni test finalizzati alla verifica della piena funzionalità in campo degli apparati (ad es., ai fini del collaudo). Ad oggi, non sono ancora state realizzate campagne di misurazione estensive sulla complessiva infrastruttura Smart Grid. I risultati di alcune prove sperimentali puntuali sono riportati all'0.



### **3 COMMENTI IN RELAZIONE AGLI OBIETTIVI FINALI PREVISTI DAL PROGETTO**

#### **3.1 Stato di raggiungimento atteso degli obiettivi del progetto (superiore o inferiore alle aspettative iniziali)**

Ad oggi sono state svolte solo le attività di indagine preliminare e di progettazione. Non essendo ancora disponibile l'intera architettura Smart Grid (sistemi di automazione e controllo del Distributore – sistema di comunicazione – apparati dell'Utente Attivo) non è invece stato possibile condurre test in campo per la misura reale dei benefici del Progetto.

In relazione al raggiungimento degli obiettivi sperimentali del Progetto, si possono svolgere le considerazioni di carattere preliminare riportate nel seguito.

##### ***3.1.1 Evoluzione del quadro tecnico-normativo***

Molte delle difficoltà incontrate nel Progetto sono state dovute all'assenza di un quadro normativo definito in grado di generare un sufficiente volume di mercato per i prodotti richiesti nell'iniziativa sperimentale. Queste difficoltà hanno diverse motivazioni e applicazioni: si possono riferire sia alle apparecchiature destinate agli impianti GD, sia alle apparecchiature lato rete di distribuzione. Benché i recenti aggiornamenti alle norme tecniche di connessione abbiano normato molte delle funzionalità e degli apparati ricompresi nel Progetto a livello di impianto GD, per alcuni di questi (ad es., interfaccia IEC 61850 verso gli apparati del Distributore, sistemi centralizzati di gestione della generazione) sussistono tuttora delle criticità. Queste problematiche risultano evidenti per gli impianti già in esercizio. Il discorso è ancora più articolato per quanto riguarda la rete del Distributore, circa la quale non esistono attualmente normative cogenti.

##### ***3.1.2 Reperibilità degli apparati innovativi***

Un problema che ha rallentato lo svolgimento dell'attività rispetto al diagramma temporale inizialmente previsto è consistito nella mancata disponibilità di apparecchiature sul mercato, sia per quanto riguarda la parte di potenza, sia per quanto riguarda la sensoristica, e le apparecchiature di controllo e protezione della rete.

Infatti, i costruttori di simili apparecchiature hanno mostrato una scarsa propensione a personalizzare i loro prodotti rispetto a quanto già disponibile a scaffale. In molti casi, i prodotti presentati dall'impresa consistevano in parziali modifiche di apparecchiature già disponibili nei cataloghi dei costruttori stessi. Questo approccio si spiega facilmente con la natura multinazionale e

in alcuni casi globale dei fornitori, che pongono grandi ostacoli e difficoltà nel personalizzare prodotti per una applicazione specifica, ancorché di tipo sperimentale.

In generale, si è evidenziata la tendenza dei costruttori contattati per la sperimentazione a non investire sul Progetto, non considerando, ad esempio, le ricadute positive della sperimentazione sulle proprie attività di ricerca e sviluppo, ad es. connesse alle recenti evoluzioni nella normativa tecnica. Questo ha comportato che la pressoché totalità dei costi di sviluppo degli apparati innovativi sia stata posta in capo ad A2A Reti Elettriche, ricadendo per intero sugli oneri connessi alla realizzazione del Progetto.

### ***3.1.3 Scambio dati da e verso Terna.***

L'incertezza relativa alla modalità di scambio dei dati con Terna (dati di potenza prodotta dalla GD, comandi di distacco/modulazione degli impianti, segnale di teledistacco da Terna, ecc.) ha causato ritardi e margini di incompletezza nelle specifiche. Nel tempo, le esigenze di scambio dati tra Terna e A2A Reti Elettriche sono anche mutate, per effetto di alcune disposizioni normative e regolatorie, come da Paragrafo 6 dell'Allegato A.70 approvato con Del. 84/12/R/eel, con un ulteriore impatto sul rispetto dei vincoli progettuali.

### ***3.1.4 Coinvolgimento degli Utenti Attivi***

Nella sperimentazione condotta da A2A Reti Elettriche, si sono riscontrate notevoli problematiche nel coinvolgere gli Utenti Attivi per via della necessità di interfacciarsi ad apparati esistenti. Ciò ha reso indispensabile sviluppare soluzioni di volta in volta differenti, specifiche per il caso in esame, impattando sulle tempistiche richieste per il coinvolgimento degli UA nell'architettura Smart Grid. L'implementazione delle logiche di controllo sugli impianti esistenti risulta particolarmente critica, richiedendo lo sviluppo di logiche firmware ad hoc da parte del Costruttore dell'apparecchiatura in campo, senza possibilità per A2A Reti Elettriche di negoziarne i costi (per le ragioni di cui al par. 3.1.2) e di garantire il rispetto delle tempistiche prefissate in fase di istanza incentivante.

### ***3.1.5 Sistema di comunicazione***

Circa il sistema di comunicazione del Progetto, si sono incontrate difficoltà dovute essenzialmente a un carente sviluppo della rete di comunicazione pubblica sul territorio della sperimentazione. Infatti, a causa dell'insufficiente pervasività dei mezzi di comunicazione in alcune aree, si è reso impossibile utilizzare esclusivamente tecnologie in altri contesti ampiamente sfruttate, quali la Digital Subscriber Line (DSL): ciò avrebbe infatti comportato di incorrere in costi molto elevati per partecipare in maniera massiccia alle spese di sviluppo rete e, per questo motivo, si è deciso di

utilizzare una soluzione mista che preveda anche l'impiego del Wi-Fi, oltre alla rete ADSL, laddove disponibile.

Inoltre, nell'attività sperimentale si sono incontrate criticità nel reperire sul mercato soluzioni idonee ai requisiti tecnici richiesti. In particolare, la necessità di realizzare, anche su infrastruttura di comunicazione pubblica (es., rete mobile), una Virtual Private Network (VPN) di Livello 2 (richiesta per l'invio di segnali di GOOSE in protocollo IEC 61850) ha introdotto complicazioni realizzative e costi non previsti in fase di istanza all'Autorità. In questo ambito, diverse difficoltà si evidenziano anche nell'ottenimento, da parte dei fornitori dei servizi di comunicazione, di garanzie minime sulle prestazioni offerte (ad es., tempi di latenza, banda di comunicazione, ecc.).

### **3.2 Aspetti di interesse nell'ottica di un futuro deployment della soluzione sperimentale**

Nella prospettiva di un futuro deployment delle soluzioni tecniche sviluppate nel Progetto A2A Gavardo, si possono svolgere le ulteriori considerazioni di carattere preliminare riportate nel seguito.

#### **3.2.1 Evoluzione del quadro tecnico-normativo**

Nel breve termine, come anticipato, sarà necessario definire gli aspetti ad oggi ancora non previsti dal quadro normativo nazionale. Per quanto concerne gli apparati degli Utenti Attivi, il coinvolgimento degli utenti nell'infrastruttura Smart Grid richiederà di definire opportuni standard di scambio dei dati (in protocollo aperto, ad es. IEC 61850) e completare, dove necessario, la normazione delle funzionalità a livello di apparati dell'Utente. In questo ambito, opportune prescrizioni tecniche saranno richieste in particolare per il Sistema di Protezione di Interfaccia, i misuratori (Contatore Generale, Contatore di Produzione), gli inverter fotovoltaici (eventualmente interfacciati con concentratori) e i sistemi di gestione degli altri impianti GD. Per i generatori rotanti, ai fini dell'integrazione nella Smart Grid, assumeranno particolare rilevanza la tipologia di generatore installata (sincrono/asincrono), nonché le sue caratteristiche dinamiche (rampe di regolazione).

L'architettura Smart Grid di A2A Reti Elettriche contempla i recenti aggiornamenti alla disciplina del dispacciamento e alle norme tecniche di connessione in merito al distacco della GD in condizioni di emergenza (Allegati A70 e A72 al Codice di rete e CEI 0-16). In particolare, il Progetto ne soddisfa i requisiti prevedendo, oltre alla soluzione sperimentale (basata su rete ADSL), il backup con comunicazione su vettore GSM. In prospettiva, dovrà essere valutato se, e come, le

due soluzioni dovranno coesistere (p.e.,: soluzione oggi sperimentata che funge da canale principale, avendo come backup la soluzione attualmente in norma).

Per le funzioni di limitazione/modulazione in emergenza della potenza attiva immessa in rete dalla Generazione Diffusa si evidenzia la necessità di definire, in sede di regolazione nazionale, il trattamento economico da applicarsi alle quantità energetiche soggette a ordini di limitazione da parte del DSO/TSO, che in un prossimo futuro dovranno sicuramente essere valorizzate tramite un prezzo di mercato (servizi venduti su MSD o su un MSD locale).

Alcune scelte realizzative potranno comportare, in prospettiva, una differente ripartizione dei costi dell'architettura Smart Grid tra Distributore e Utente e potenziali vantaggi/svantaggi di natura gestionale. Dalle indagini preliminari svolte ad oggi, la soluzione con apparati di rete (router) installati a livello di Cabina Secondaria del Distributore, quando possibile, sembra essere la più efficiente (si evita di replicare costi/apparati). In uno scenario di implementazione estensiva della soluzione progettuale, tuttavia, questa soluzione potrebbe determinare possibili sovrapposizioni di competenze/costi tra il Distributore e l'Utente (ad es., costi di comunicazione). In fase di valutazione, si analizzeranno eventuali ulteriori aspetti di rilievo in merito a tale soluzione.

### **3.2.2 Scambio dati da e verso Terna.**

Ai fini dello scambio dei dati con Terna (dati di potenza prodotta dagli UA, comandi di distacco/modulazione degli impianti, segnale di teledistacco da Terna, ecc.) si sottolinea una forte esigenza di un coordinamento tra gli Operatori (in parte favorito dall'implementazione dell'Allegato A72 di Terna, ma tuttora in forte ritardo).

### **3.2.3 Coinvolgimento degli Utenti Attivi**

Il progetto Smart Grid ha evidenziato, oltre all'assoluta centralità dell'Utente Attivo all'interno della sperimentazione, anche potenziali criticità in relazione al suo coinvolgimento nella stessa: infatti, nonostante l'impegno del Distributore a farsi carico della totalità dei costi della sperimentazione, l'Utente, complice la mancanza di benefici diretti e/o il timore di possibili problematiche/oneri a suo carico (ad es., aumento della complessità di gestione dell'impianto), può essere portato a rifiutare l'adesione alla sperimentazione. Nell'ambito del progetto Gavardo, la difficoltà è stata elevata e ad oggi solo tre impianti su cinque hanno deciso di aderire alla sperimentazione.

### **3.2.4 Sistema di comunicazione**

La scelta del protocollo di comunicazione riveste un'importanza fondamentale ai fini dell'interconnessione dei diversi componenti della Smart Grid, essendo questi nella titolarità di molteplici soggetti con competenze e finalità assai diverse tra loro. Per favorire la massima replicabilità delle soluzioni sperimentali sviluppate, nel progetto Gavardo si è scelto di comunicare tra le apparecchiature del Distributore e quelle di terzi con protocollo IEC 61850, protocollo già contemplato dalla normativa nazionale (CEI 0-16) e che sta trovando ampia diffusione in applicazioni elettriche a livello europeo. Anche in questo caso, lo sviluppo della normativa risulta propedeutico alla diffusione massiccia delle Smart Grid: senza la profilazione protocollare condivisa e comune, ci si attende un incremento dei costi connessi alle possibili complicazioni tecniche e ritardi nelle applicazioni. Nel frattempo, A2A Reti Elettriche ha predisposto on questo progetto un profilo protocollare dei segnali da scambiare con gli utenti attivi e collabora alle attività del CEI per la definizione dello standard anche sulla base delle eventuali risultanze del progetto stesso.

Con riferimento al sistema di comunicazione Wi-Fi, le indagini sperimentali effettuate (es., prove di comunicazione tese ad accertare la visibilità fra le antenne) hanno, da un lato, evidenziato l'efficacia di tale vettore di comunicazione anche su distanze elevate (2-3 km), dall'altro, hanno mostrato come il requisito di visibilità diretta tra le antenne di fatto limiti in modo sostanziale l'applicabilità di questa tecnologia ai fini pratici.

Come già introdotto, rispetto alle attese iniziali, in futuro l'utilizzo delle reti di comunicazione pubbliche per applicazioni Smart Grid basate su protocollo IEC 61850 potrebbe essere limitato dagli extra costi connessi alla realizzazione di VPN di Livello 2 tra i siti del Distributore e degli UA: i costi applicati dagli operatori (connessione e canone annuo) risultano, infatti, di gran lunga maggiori rispetto ai costi normalmente applicati per l'uso di reti di telecomunicazione già ben diffuse e sviluppate, come la tecnologia GSM.

Al fine di minimizzare i costi legati allo sviluppo delle smart grid, soprattutto per quel che riguarda la parte relativa ai sistemi di comunicazione, si auspica una opportuna collaborazione tra i diversi soggetti concessionari delle due reti.

Benché il Progetto non sia ancora concluso, è stato possibile svolgere una stima preliminare dei costi per la connessione degli apparati in campo.

Per ciascun punto da mettere in comunicazione “always on” (sia esso appartenente alla rete del Distributore, oppure a un Utente Attivo), si sono sostenuti in media costi fissi per 4.500 €. A questi va aggiunto un canone annuo atteso di circa 1.500 €

Per quanto attiene invece la Cabina Primaria, si sono sostenuti costi fissi pari a 7.500 €<sup>6</sup> con un canone annuo previsto di circa 1.500 €.

### **3.3 Dettagli del piano di monitoraggio e/o test sul campo che si prevede effettuare per una valutazione quantitativa dei benefici attesi in relazione agli specifici interventi realizzati nell’ambito del progetto**

La fase di valutazione del Progetto, prevista per tutto il 2014, avrà l’obiettivo di valutare le prestazioni dell’architettura Smart Grid in riferimento agli obiettivi prefissati. I test riguarderanno fondamentalmente la capacità reale del sistema di comunicazione di scambiare dati entro le finestre temporali ritenute necessarie per le diverse applicazioni. Infatti, la combinazione in serie di apparecchiature di controllo e protezione di natura sperimentale, con nuove profilazioni protocollari, insieme con sistemi di comunicazione ad alte prestazioni, necessita di essere realmente verificata con test in campo, in maniera da garantire le prestazioni designate in fase progettuale. Un ulteriore oggetto di verifica riguarderà l’effettiva capacità dei generatori di mettere in atto i comandi ricevuti allo scopo di compensare opportunamente i parametri di funzionamento della rete. In questo caso, saranno messi a punto test per verificare la reale capacità di mutare la tensione di rete mediante iniezioni/prelievi di potenza reattiva da parte dei generatori.

Con i suddetti scopi, la fase di test si articolerà secondo le modalità riportate nel seguito.

#### 1. Monitoraggio degli indicatori rilevanti durante l’esercizio

Per monitorare tutti gli indicatori rilevanti in fase di esercizio, lo SCADA/DMS è stato dotato di un apposito database atto a raccogliere e storicizzare tutte le informazioni di interesse raccolte sulla rete di Gavardo. In particolare, saranno registrate in modo automatico:

- tutte le interruzioni senza preavviso lunghe, brevi e transitorie;
- tutte le richieste di regolazione (di potenza attiva e reattiva) alle unità di GD e la relativa risposta;
- tutti i segnali e i comandi scambiati tra la Cabina Primaria, le Cabine lungo linea e gli Utenti Attivi;

---

<sup>6</sup> Questi costi fissi, legati prevalentemente all’installazione di router necessari per stabilire la comunicazione con gli altri componenti di rete, sono già considerati all’interno dei costi relativi alle apparecchiature di CP (**Errore. L’origine riferimento non è stata trovata.**)

- le grandezze rilevanti ai fini del controllo della tensione (numero di manovre del VSC di CP, tensioni lungo-linea, contributo di potenza reattiva dei generatori, perdite, ecc.).
- le grandezze rilevanti ai fini dell'implementazione di modelli di dispacciamento locali (tempi di attivazione per la fornitura del servizio, misura del contributo di potenza attiva e reattiva dei generatori, ecc.).

## 2. Prove ad hoc con eventi in campo simulati

A completamento dell'attività sperimentale, verranno simulati degli appositi eventi atti a valutare l'efficacia delle soluzioni adottate rispetto allo scenario preesistente. In questo ambito, possibili eventi di interesse potranno essere:

- fuori servizio di un vettore di comunicazione:
  - impatto sulle prestazioni della Smart Grid;
  - funzionalità del vettore di backup;
  - tempi necessari al passaggio dal funzionamento in logica centralizzata al funzionamento in logica locale.
- guasti in rete:
  - prestazioni del teledistacco (tempi di distacco; affidabilità);
  - prestazioni per la verifica dell'algoritmo di ricerca guasti (tempi di comunicazione; affidabilità);
- richiesta di modulazione della potenza attiva/reattiva della GD per esigenze di rete:
  - tempi di esecuzione dei comandi di limitazione;
  - reale impatto misurato sulla rete MT del Distributore;
  - tempi di ripristino;
  - affidabilità;
- riconfigurazione di rete mediante telecontrollo degli organi lungolinea:
  - verifica della funzionalità del sistema nella nuova configurazione (ad es., corretta corrispondenza Protezione Lungo Linea – SPI Utente Attivo).

## APPENDICE A – CARATTERISTICHE DELLA RETE GAVARDO

L'impianto in progetto è collegato alla RTN a 132 kV attraverso il nodo P203. È implementato uno schema di inserimento in entra-esce, realizzato con due linee su palificazioni separate (Linea C.S. Gavardo, Linea Nuvolento - S. Eufemia). La sezione in media tensione (MT) è alimentata a 15 kV, lo schema di connessione è realizzato con sistema a doppia sbarra (Sbarra Verde e Sbarra Rossa) e due trasformatori AT/MT, rispettivamente da 25 e 20 MVA: le due sbarre alimentano poi 8 linee MT (S70, S72, S74 e S76 Sbarra Verde; S71, S73, S75 e S77 Sbarra Rossa).

Il punto di separazione funzionale fra le attività di competenza di TERNA e quelle di A2A Reti Elettriche coincide con i sezionatori TR AT di proprietà di A2A Reti Elettriche. Le sbarre AT e gli stalli delle linee AT sono ora di proprietà di TERNA, ma gestiti da A2A Reti Elettriche tramite un contratto di servizio quinquennale.

I sistemi di protezione AT sono coordinati con quelli di TERNA; sono monitorati per permettere l'accertamento del comportamento e la ricostruzione dei disservizi di rete; contribuiscono alla sicura individuazione degli elementi guasti ed alla loro conseguente esclusione, per accelerare la diagnosi del disservizio e la ripresa del servizio.

Le due linee AT che alimentano la CP di Gavardo sono dotate dei seguenti sistemi di protezione:

|                                                              |                                                              |
|--------------------------------------------------------------|--------------------------------------------------------------|
| Linea L689 "C.S. Gavardo"                                    | Linea L692 "Nuvolento-S.Eufemia"                             |
| Distanziometrica Siemens 7SA5115<br>Dra Schlumberger DV945A2 | Distanziometrica Siemens 7SA5115<br>Dra Schlumberger DV945A2 |

Le protezioni AT dei trasformatori Verde e Rosso di CP sono:

|                                                     |                                               |
|-----------------------------------------------------|-----------------------------------------------|
| Trasformatore Verde lato AT<br>Dv920A2 Schlumberger | Trasformatore Rosso lato AT<br>Dv920A2 Alstom |
|-----------------------------------------------------|-----------------------------------------------|

Per quanto riguarda il lato MT della CP di Gavardo, sono attualmente impiegate le seguenti protezioni:

- lato MT dei trasformatori Verde e Rosso di CP

|                                                                                  |                                                                            |
|----------------------------------------------------------------------------------|----------------------------------------------------------------------------|
| Trasformatore Verde lato MT<br>Dv925A2 Telegyr<br>Vsc verde Schlumberger Dv933A2 | Trasformatore Rosso lato MT<br>Dv925A2 Telegyr<br>Vsc rosso Alstom Dv933A2 |
|----------------------------------------------------------------------------------|----------------------------------------------------------------------------|

- congiuntore Sbarre
  - Cis Alstom Fir PCP 140 Dv1040 (shunt non presente)
  - Congiuntore Schlumberger Dv907A2
- servizi ausiliari
  - S.A. Schlumberger Dv901A2NC (derivato da sbarra Verde)
  - S.A. ABB Muratori Dv901A2 (derivato da sbarra Rossa)  
con possibilità di scelta di alimentazione a mezzo di celle IMS unificate alimentanti un trasformatore MT-BT da 160 kVA e collegamento DY11
- batterie di condensatori



- Verde Schlumberger Dv910A2Nc
- Rosso Schlumberger Dv910A2Nc
- linee MT in partenza dalle due sbarre

| Linee MT Sbarra Verde              | Linee MT Sbarra Rossa                |
|------------------------------------|--------------------------------------|
| Linea S70 - Alstom Dv901A2NCi      | Linea S71 - Schlumberger Dv901A2NC   |
| Linea S72 - Schlumberger Dv901A2NC | Linea S73 - Alstom Dv901A2NCi        |
| Linea S74 - Schlumberger Dv901A2NC | Linea S75 - ABB REF Dv901A2NC        |
| Linea S76 - Schlumberger Dv901A2NC | Linea S77 - Schlumberger Dv901A2NC   |
| Linea S78 – Telegyr Dv901A2NC      | Linea S79 - Telegyr Dv901A2NC        |
| Linea 3 riserva - ABB REF901A2NC   | Linea 2 riserva - ABB REF901A2NC     |
|                                    | Linea 4 riserva - ABB REF901A2NC     |
|                                    | Linea 8 riserva S.A.- ABB REF901A2NC |

In CP sono presenti due trasformatori AT/MT, collegati ciascuno ad una sbarra collegabili tra loro a mezzo dell'interruttore "Congiuntore sbarre":

- trasformatore Verde Tironi (che alimenta la sbarra verde di CP)
  - potenza nominale 25/31 MVA (ONAN/ONAF)
  - collegamento Yyn0
  - tensione nominale AT 132±12·1,5% kV; tensione nominale MT 15,6 kV
  - corrente nominale AT 109,35 A; corrente nominale MT 925,24 A;
  - livello di isolamento AT IA 550 FI 230; livello di isolamento MT IA 125 FI 50
- trasformatore Rosso SEA (che alimenta la sbarra rossa di CP)
  - potenza nominale 20/25 MVA (ONAN/ONAF)
  - collegamento Yyn0
  - tensione nominale AT 132±8·1,5% kV; tensione nominale MT 16,2 kV

Ciascun trasformatore è dotato di un variatore sotto carico (VSC) per regolare la tensione sulla sbarra MT.

Dal punto di vista dell'automazione di rete, allo stato attuale, in CP è presente un sistema per il telecontrollo, la registrazione cronologica degli eventi e l'automazione locale (TDE 240 Selta con protocollo TIC1000) che comunica con il sistema di supervisione centrale (SCADA XP EXPERT della ditta s.d.i automazione situato nel centro di controllo di Brescia), consentendo così di gestire l'intera rete di distribuzione tramite un unico centro connesso alle diverse tipologie di periferiche e di protocolli.

In cabina primaria è, inoltre, presente un apparato TWPQ05FU/C per il rilievo dei parametri di qualità della tensione, costituito dall'analizzatore Wally RTU, da un modem GSM/GPRS, da un sincronizzatore temporale a GPS, il tutto alimentato dalla tensione 110Vcc di Stazione. L'analizzatore Wally RTU misura e descrive i principali aspetti della qualità della tensione: variazioni lente della tensione, variazioni rapide, buchi, interruzioni, squilibrio, variazioni della frequenza, armoniche ed interarmoniche, flicker. Le caratteristiche di misura sono state sviluppate con riferimento allo standard EN50160 sulla qualità della tensione sulle reti di distribuzione. La presenza in CP dell'analizzatore Wally RTU permetterà di misurare, con estrema precisione, tutti i

miglioramenti, in termini di qualità della tensione, ottenibili a valle del Progetto. La stessa verifica sarà fatta lungo linea, in particolare, sarà installato presso ciascun utente attivo coinvolto nel Progetto lo stesso apparato di misura presente in CP.

Dal punto di vista dell'automazione di linea, allo stato attuale, lungo le linee MT della CP di Gavardo esistono alcune cabine dotate di IMS telecontrollati che sono manovrabili da remoto (apertura e chiusura) e permettono la visualizzazione delle segnalazioni di stato degli IMS stessi (aperto o chiuso) e di RGDAT (Alstom MDI/A166 0033 201) che svolgono le funzioni (solo segnalazione) di protezione di cortocircuito tra le fasi, di massima corrente omopolare, direzionale di terra, di rilevazione di presenza/assenza tensione. In tutte le altre cabine, le manovre di esercizio vengono eseguite da personale operativo in loco.

Per limitare i transiti di potenza reattiva verso il sito di connessione sono installati mezzi di compensazione della potenza reattiva (batterie di condensatori di rifasamento da 5,4 Mvar su ciascuna sbarra MT), inseriti il lunedì mattina e disinseriti il venerdì sera su richiesta di TERNA. La regolazione della tensione è effettuata mediante la variazione del rapporto di trasformazione dei trasformatori AT/MT ed è coordinata con le azioni di TERNA, che ha facoltà di richiedere interventi di controllo sui regolatori di tensione sottocarico dei trasformatori nel caso di condizioni di esercizio prossime al collasso di tensione.

Per consentire l'interoperabilità tra la RTN e la rete MT alimentata dalla CP di Gavardo sono presenti sistemi di comunicazione che in condizioni di esercizio ordinario della RTN trasmettono: segnalazioni di posizioni degli organi di manovra, misure di tensione e misure di potenza attiva e reattiva.

In particolare al centro operativo di TERNA (Rho Pero e Scorzè) vengono trasmessi dal sistema di Telecontrollo, con protocollo IEC 60870-104, i segnali relativi a:

- posizione aperto/chiuso degli interruttori e dei sezionatori AT;
- misure, sulle linee AT, di tensione, corrente, potenza attiva;
- misure, al secondario dei trasformatori, di potenza attiva e reattiva.

## **A.1 Scenario preesistente**

Nello scenario preesistente all'implementazione del Progetto, la rete di distribuzione di Gavardo risultava già dotata di vari sistemi di controllo, regolazione e protezione, benché questi fossero stati concepiti per un esercizio puramente passivo della rete medesima.

Un primo livello di automazione con un forte impatto sulla GD consiste nella presenza delle cosiddette richiuse automatiche, ovvero sistemi in grado di richiudere l'interruttore di partenza della linea MT a seguito di un'apertura su guasto. Il funzionamento tipico di questi sistemi di richiusura prevede un ciclo di attesa da qualche centinaio di millisecondi (400 ms) a qualche decina

di secondi (70 s÷180 s) a seguito di un'apertura su guasto ; dopo questa attesa l'interruttore è richiuso e la tensione rilanciata lungo la linea. Questo sistema di richiusura automatica è stato concepito nella visione di una rete sottesa puramente passiva. In questo caso, infatti, le utenze sono rialimentate e percepiscono soltanto un'interruzione transitoria per il tempo necessario alla richiusura. Con la presenza di GD lungo le linee MT bisogna evitare che la richiusura avvenga quando lungo la linea sono ancora connessi generatori; in questo caso si avrebbe, infatti, un parallelo pericoloso per le macchine .

Precedentemente all'implementazione del Progetto, altri problemi legati ai sistemi di automazione di rete si potevano presentare nel caso di alimentazione, da parte di uno o più impianti di GD, di una porzione della rete di distribuzione dopo la disconnessione della stessa dal resto del sistema elettrico (isola indesiderata), oppure se un generatore, in caso di guasto sulla linea MT di afferenza, continuava ad alimentare il guasto stesso, rendendo vana la richiusura (richiusura negativa).

La strategia per evitare simili situazioni prevedeva la rapida disconnessione dei generatori in caso di apertura dell'interruttore di CP. Infatti, i generatori connessi alla rete MT sono dotati di un dispositivo automatico (il cosiddetto Sistema di Protezione di Interfaccia, SPI, codificato nella Norma CEI 0-16) in grado di disconnettere il generatore dalla rete in caso di perdita della rete medesima. Tuttavia, in assenza di sistemi di comunicazione tra CP e GD le informazioni di cui dispongono i relè d'interfaccia sono esclusivamente locali: l'azione del SPI (o meglio del relè che ne costituisce la parte essenziale, detto PI, Protezione di Interfaccia) è pertanto basata su soglie di minima, massima frequenza (protezioni 81U, 81O), minima tensione (protezione 27), massima tensione (protezione 59). Queste soglie, però, non possono distinguere condizioni di perdita di rete da perturbazioni nelle quali la tensione (oppure la frequenza) si discostano dai valori nominali per cause dovute a squilibrio tra generazione e carico (o, più in generale, a guasti e perturbazioni anche nelle reti di alta e altissima tensione)<sup>7</sup>. In alcuni casi (già verificatisi nel recente passato), il SPI potrebbe agire in modo intempestivo, distaccando ulteriore generazione dalla rete; in altri, caratterizzati dalla presenza di ridotto squilibrio fra le potenze attiva/reattiva generate e quelle richieste dai carichi, mantenere un'isola indesiderata. Inoltre, nello scenario preesistente al Progetto, il SPI, basato come già detto sul rilievo locale di tensione e frequenza, in occasione di significativi transitori di frequenza sulla rete di alta tensione, disconnetteva intempestivamente la GD collegata alla rete di distribuzione che quindi non partecipava al contrasto della perturbazione in atto sul

---

<sup>7</sup> Al fine di discernere tra le eventualità appena citate, le recenti evoluzioni normative (CEI 0-16, CEI 0-21, Del. 84/12/R/eel) hanno introdotto la gestione delle soglie basata sul cosiddetto "sblocco voltmetrico". Tuttavia, benché rispetto allo scenario passato questa soluzione consenta un sensibile aumento dell'affidabilità dei SPI, ad oggi sussistono ancora delle criticità in riferimento al loro esercizio.

sistema, bensì ne aggravava l'entità, disconnettendosi in tempi brevissimi e causando problemi alla sicurezza del complessivo sistema nazionale.

In tale scenario, e nella prospettiva di un apporto significativo da GD senza modifiche alla rete di distribuzione MT, i problemi di gestione, protezione e automazione legati alla PI avevano pesanti ripercussioni sia a livello locale (linee MT) sia a livello di sistema (aumento del rischio di blackout). In altre parole, le scarse prestazioni della PI rappresentavano un vincolo ulteriore, e più stringente, per la potenza attiva installabile su una rete MT. Per contro, la rete MT in esame, in relazione ai soli vincoli tecnici nodali, mostrava una più che discreta capacità di accoglimento della GD, in linea con quanto riportato nell'Allegato 2 della Del. ARG/elt 25/09. In particolare, la quantità di GD tecnicamente installabile, in accordo a tutti i tre vincoli nodali considerati e nelle ipotesi dello studio, su una grande percentuale di nodi della rete risultava piuttosto elevata (oltre l'80% dei nodi analizzati era compatibile con una quantità di GD entro i 3 MW). Scendendo in maggiore dettaglio, si rilevava una notevole incidenza delle variazioni rapide di tensione: su tale fenomeno, peraltro, le norme di Power Quality non pongono reali limiti, ma forniscono solo indicazioni. Il reale limite dell'infrastruttura è rinvenibile nel vincolo di transito sulle linee: esso risultava quello più critico solo per iniezioni molto significative (qualche megawatt), costituendo una vera e propria barriera strutturale della rete, insieme alla potenza nominale dei trasformatori AT/MT.

Tali limiti sono realisticamente incidenti solo su una rete di distribuzione preesistente debole; infatti, già oltre i 6 MW può essere presa in considerazione la connessione in Alta Tensione, che diventa obbligatoria oltre i 10 MW; valori di potenza più ridotti possono costituire un problema per la portata dei conduttori solo in caso di tensioni di esercizio basse (ad es. 10 kV) e/o di collegamento dell'impianto di generazione a derivazioni (le dorsali hanno una portata al limite termico compresa nel range 280 ÷ 360 A).

Un'ultima restrizione di natura tecnica (ostativa al raggiungimento dei limiti strutturali della rete) è data dalle variazioni lente di tensione, cioè dalla sopraelevazione di tensione che un'unità di GD provoca (tipicamente in condizioni di contro-flusso) lungo una linea MT: a tale problematica il Progetto pone delle soluzioni innovative, meglio descritte in APPENDICE C.

## **A.2 Consistenza della rete coinvolta nel Progetto**

La rete elettrica MT afferente alla CP di Gavardo ha una lunghezza complessiva di 101,806 km (Tabella 4), di cui 57,02 km sottesi alla sbarra Rossa e 53,394 km sottesi alla Verde. Ulteriori informazioni di dettaglio, riguardo all'estensione e alla composizione delle diverse linee che compongono il sistema di distribuzione, sono riportate in Tabella 5 e Tabella 6.

| CP Gavardo | Cavo   | Cavo Aereo | Aereo  | Totale  |
|------------|--------|------------|--------|---------|
| Rete MT    | 37,134 | 1,83       | 62,842 | 101,806 |

Tabella 4. Consistenza della rete MT sottesa alla CP di Gavardo [km].

| Linee MT                   | Cavo         | Cavo Aereo  | Aereo        | Totale linea |
|----------------------------|--------------|-------------|--------------|--------------|
| S71                        | 6,76         | -           | 1,082        | 7,842        |
| S73                        | 10,601       | 0,77        | 19,898       | 31,269       |
| S75                        | 3,333        | 0,47        | 11,26        | 15063        |
| S77                        | 1,136        | -           | 0,19         | 1,326        |
| S79                        | 1,520        | -           | -            | 1,520        |
| <b>TOTALE SBARRA ROSSA</b> | <b>23,35</b> | <b>1,24</b> | <b>32,43</b> | <b>57,02</b> |

Tabella 5. Consistenza della rete MT sottesa alla CP di Gavardo - semisbarra Rossa [km].

| Linee MT                   | Cavo          | Cavo Aereo   | Aereo         | Totale linea  |
|----------------------------|---------------|--------------|---------------|---------------|
| S70                        | 3,205         | 1,035        | 22,182        | 26,422        |
| S72                        | 6,585         | 0            | 1,315         | 7,9           |
| S74                        | 2,558         | 0,07         | 6,197         | 8,935         |
| S76                        | 8,617         | 0            | 0             | 8,617         |
| S78                        | 1,520         | 0            | 0             | 1,520         |
| <b>TOTALE SBARRA VERDE</b> | <b>22,595</b> | <b>1,105</b> | <b>29,694</b> | <b>53,394</b> |

Tabella 6. Consistenza della rete MT sottesa alla CP di Gavardo - semisbarra Verde [km].

La Tabella 7 riporta invece il numero di utenti serviti dalla CP di Gavardo, suddivisi per livello di tensione, e la potenza complessivamente resa loro disponibile.

|                     | Potenza totale disponibile agli utenti BT | Numero totale utenti BT | Potenza totale disponibile agli utenti MT | Numero totale utenti MT |
|---------------------|-------------------------------------------|-------------------------|-------------------------------------------|-------------------------|
| <b>SBARRA ROSSA</b> | 21.239,5                                  | 4.287                   | 10.631                                    | 42                      |
| <b>SBARRA VERDE</b> | 33.283,8                                  | 6.586                   | 15.108                                    | 26                      |
| <b>TOTALE</b>       | <b>54.522,3</b>                           | <b>10.873</b>           | <b>25.739</b>                             | <b>68</b>               |

Tabella 7. Numero di utenti connessi alla CP di Gavardo e potenza resa loro disponibile [kW]

## APPENDICE B– ARCHITETTURA DEL PROGETTO

Il progetto Gavardo ha per obiettivo l'installazione di un sistema di monitoraggio, controllo, regolazione e protezione nella CP di Gavardo (MI), e nelle Cabine Lungo Linea, al fine di incrementare la capacità di accogliere nuova GD, nonché l'affidabilità tecnica, in termini di disponibilità e continuità del servizio fornito, la stabilità dell'alimentazione, e l'efficienza nel servizio di distribuzione. Un opportuno scambio di segnali con Terna consentirà anche di prevedere la futura implementazione di funzioni di controllabilità delle utenze attive delle reti di distribuzione da parte di Terna stessa.

La soluzione proposta, oltre all'introduzione della rete di comunicazione, prevede anche l'installazione (in sostituzione, in parallelo o in aggiunta ai dispositivi esistenti) di componenti innovativi (IED) dotati di un canale di comunicazione e porte logiche per inviare/ricevere informazioni o segnali: l'insieme di questi componenti permetterà di realizzare il concetto di sottostazione estesa<sup>8</sup> consentendo una gestione intelligente e innovativa della rete di distribuzione.

### B.1 Architettura generale del Progetto

Nel seguito si riassumono le implementazioni necessarie a realizzare le finalità generali del Progetto; tali implementazioni sono state dettagliate per ciascun componente definendo le caratteristiche costruttive e funzionali e i segnali che dovranno essere scambiati.

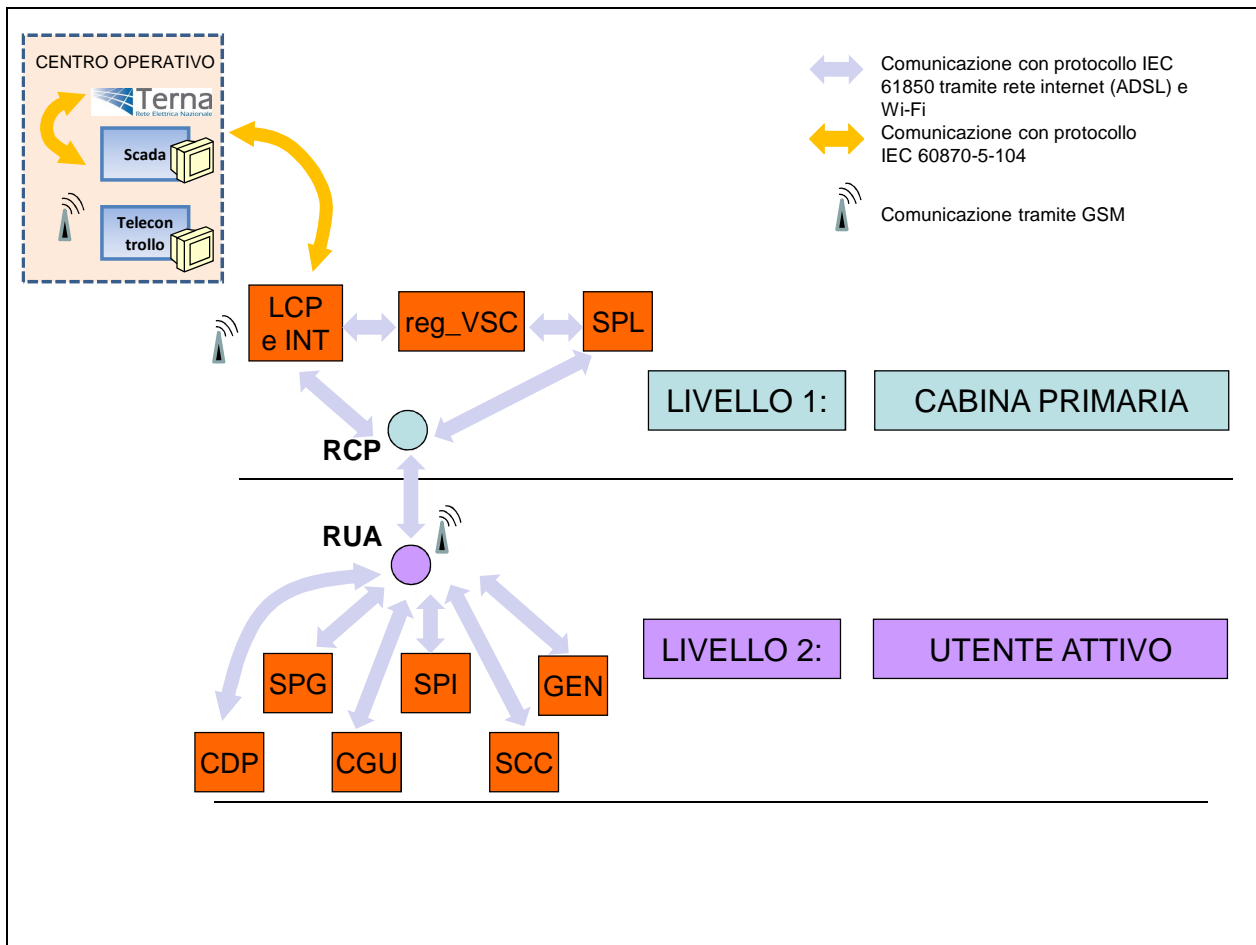
Il sistema si sviluppa secondo due differenti livelli rispetto ai quali saranno introdotti i componenti della sottostazione estesa: il *Livello 1* o Livello di Cabina Primaria (oggetto della presente fornitura) e il *Livello 2* o Livello Utente Attivo (esenzione rispetto alla presente fornitura).

L'architettura di comunicazione da realizzare tra i componenti di CP è di tipo ad anello ridondato; è poi il RCP che comunica con le apparecchiature installate presso l'utente attivo (tramite il RUA).

Nella figura sono stati rappresentati esclusivamente i componenti del sistema di comunicazione/controllo/regolazione/protezione che saranno implementati nel Progetto.

---

<sup>8</sup> Per sottostazione estesa si intende una estensione della visione del sistema di supervisione e protezione (concetto oggi già applicato, nel paradigma disegnato dal protocollo IEC 61850, alla sola cabina primaria) anche ad entità remote (Utenze Attive, Cabine Lungo Linea) lungo le linee di distribuzione MT.



**Figura 4. Architettura del sistema.**

Il sistema proposto è di tipo centralizzato, in CP saranno presenti componenti distinti per realizzare le funzioni di protezione, regolazione e monitoraggio (SPL, LCP, reg\_VSC, INT), nonché per assolvere alle funzioni di comunicazione (RCP). Presso ciascuno dei siti di GD (Utenti Attivi) oltre a un Router<sup>9</sup> (RUA) saranno presenti ulteriori componenti che consentono di realizzare le varie funzioni (SPG, SPI, GEN, CGU, CDP, SCC).

In questo modo sarà possibile realizzare il concetto di sottostazione estesa, ovvero una estensione della visione del sistema di supervisione e protezione della CP alle utenze lungo linea e alle utenze attive remote.

#### Componenti da installare in CP – Livello 1

Il Progetto consiste nell'installazione in CP (livello 1) dei seguenti componenti innovativi.

<sup>9</sup> Il router presente presso l'utente attivo oltre a garantire lo scambio di messaggi e informazioni verso la CP (funzione di comunicazione) deve anche gestire (qualora si scelga di far coincidere il GEN e il SCC con il RUA) il funzionamento di tutti i dispositivi all'interno dell'impianto in logica locale (funzione di controllo) svolgendo, in assenza di comunicazione, le elaborazioni necessarie ai fini del controllo della generazione diffusa e dei carichi (regolazione della potenza attiva/reattiva). In questo caso, il RUA sarà un componente più evoluto che contiene sia le caratteristiche proprie del router sia quelle proprie del GEN e del SCC.

- Logica di Cabina Primaria (LCP) per il monitoraggio e la gestione dell'automazione e della protezione della sottostazione estesa, per le elaborazioni necessarie ai fini del controllo del regolatore automatico del VSC, dell'algoritmo di ricerca guasto da implementare nelle Cabine Secondarie e della generazione diffusa, e per le comunicazioni con la rete di trasmissione a monte della CP stessa<sup>10</sup>.
- Sistema di protezione di linea (SPL): posizionato sul montante di linea MT, realizza la funzione di protezione per ogni singola linea della sottostazione estesa; permette l'integrazione tra i sistemi di protezione di linea (protezione 50/50N, 51/51N e 67N Watt e Var, richiusura 79 e logica di riconoscimento guasto intermittente ed evolutivo, etc.) e i sistemi di protezione per la GD (protezione di max/min tensione, max/min frequenza a sblocco voltmetrico, etc.).
- Router di Cabina Primaria (RCP): funge da interfaccia per la gestione dei messaggi e delle informazioni da e verso la LCP e da e verso il router di Cabina Lungo Linea e il router dell'utente attivo.
- Regolatore variatore sottocarico (reg\_VSC) del trasformatore AT/MT della cabina primaria.
- Interfaccia verso Terna (INT): serve per trasmettere a Terna le informazioni, registrate nella LCP, relative alla GD, al carico e allo stato della rete. Può essere realizzata come interfaccia esterna o interna alla LCP e può essere messa in comunicazione con Terna attraverso lo SCADA (Supervisory Control And Data Acquisition) attualmente presente nella CP di Ponte Nuovo (il collegamento con lo SCADA deve essere realizzato attraverso la RTU 560 ABB).

### Componenti da installare presso l'utente attivo – Livello 2

L'architettura proposta per l'impianto dell'utente attivo connesso alla rete MT (Figura 5) è stata definita facendo riferimento al caso più generale, ovvero ad un impianto in cui siano presenti carichi interrompibili o modulabili, che possono quindi essere distaccati o regolati, se necessario, tramite il Sistema di Controllo dei Carichi (SCC). Ovviamente quanto esposto in seguito potrà essere applicato, in forma semplificata, anche per impianti attivi di minor complessità (con sola presenza di generazione diffusa). Considerando, ad esempio, l'impianto di un utente attivo nel quale non siano presenti carichi o nessuno dei carichi sia interrompibile o modulabile, la soluzione proposta

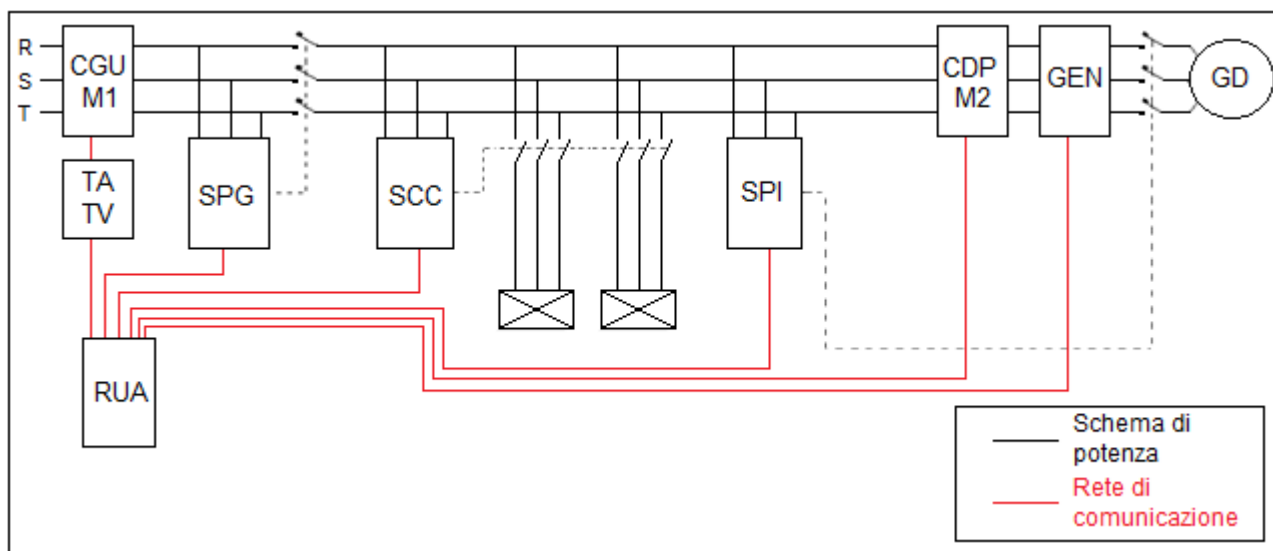
---

<sup>10</sup> La LCP dovrà svolgere, per le linee smart, anche le stesse funzioni della RTU attualmente installata, dovrà quindi prevedere l'Archivio degli Eventi e una elevata disponibilità di acquisizione / elaborazione / restituzione di segnali e protocolli verso lo SCADA centrale, oltre alla possibilità, tramite upgrade, di implementare un HMI con le funzionalità tipiche SCADA.



potrà comunque essere applicata eliminando il SCC, in quanto la gestione dei carichi non sarà applicabile.

La soluzione proposta, sviluppata su tutti gli impianti attivi connessi alla rete MT di Gavardo, consente alla LCP di conoscere le condizioni di funzionamento di tutti gli utenti sottesi, e, grazie al sistema di comunicazione, di agire in tempo reale su di essi realizzando una gestione innovativa dell'intera rete di distribuzione MT.



**Figura 5. L'impianto dell'utente attivo MT**

Sul livello 3, ovvero presso ciascun Utente Attivo (UA), la presente specifica tecnica prevede l'installazione dei seguenti componenti innovativi.

- Router dell'Utente Attivo (RUA): funge da interfaccia per tutti i messaggi e le informazioni scambiate fra i dispositivi dell'utente attivo e quelli presenti in CP (LCP), e gestisce il funzionamento di tutti i dispositivi innovativi all'interno dell'impianto di generazione in logica locale.
- Sistema di Protezione Generale (SPG): disconnette l'impianto utente dalla rete per guasti interni all'impianto stesso (evitando così che la rete continui a sostenere il guasto), implementando la selettività logica con le protezioni di linea del distributore.
- Sistema di Protezione di Interfaccia (SPI): disconnette il generatore dalla rete solo a seguito di un guasto sulla linea MT a cui il generatore stesso risulta collegato.
- Sistema di Controllo dei Carichi (SCC)<sup>11</sup>: unità di gestione del carico utente necessaria per la regolazione di tensione/potenza (attiva e reattiva).
- Generatore (GEN)<sup>12</sup>: unità di gestione del generatore presente nell'impianto utente necessaria per la regolazione di tensione/potenza (attiva e reattiva).

<sup>11</sup> Può essere integrato nel RUA (soluzione preferibile).

- Contatore Generale Utente (CGU) o analizzatore di rete: monitora, in tempo reale, il transito di potenza nel punto di interfaccia fra l'utente attivo (contatore M1) e la rete MT e invia il relativo valore, con protocollo IEC 61850, alla LCP per tramite del RUA.

Contatore di Produzione (CDP) o analizzatore di rete: monitora, in tempo reale, la potenza prodotta dal generatore (contatore M2) e invia il relativo valore, con protocollo IEC 61850, alla LCP per tramite del RUA.

## **B.2 Sistema di comunicazione**

Lo scambio bidirezionale di dati e messaggi tra i RUA e il RCP avverrà per mezzo di un Sistema di TeleComunicazione (STC). Sarà implementata una infrastruttura di comunicazione internet pubblica su supporto DSL "always on" che connette la CP con gli UA e quattro collegamenti dedicati Wi-Fi (nel caso non fosse presente il collegamento DSL) per raggiungere gli UA sul territorio duplicando o eventualmente eliminando alcune parti di connessioni DSL: le prestazioni del sistema di comunicazione saranno fornite in fase successiva.

La comunicazione tra CP e Centro di controllo è attualmente realizzata con protocollo TIC 1000 su vettore di comunicazione OC/linee Wind; tale comunicazione non verrà modificata.

Per le parti interessate al progetto, che comunicheranno con il Centro di controllo attraverso la LCP in protocollo IEC 60870-5-104, dovrà essere predisposto un nuovo vettore di comunicazione (DSL).

La soluzione proposta prevede l'utilizzo del protocollo IEC 61850 per la comunicazione tra tutti i dispositivi appena elencati ad esclusione della comunicazione verso Terna. Tale scelta è giustificata dal fatto che l'impiego del protocollo IEC 61850 permette di garantire il raggiungimento dell'interoperabilità tra i diversi dispositivi del sistema. Infatti, qualora i dispositivi presenti non fossero interoperabili, non sarebbe possibile implementare tutte le funzioni innovative proposte, le quali sono appunto basate sulla condivisione delle informazioni tra i diversi dispositivi.

Anche la rete di comunicazione dovrà quindi essere conforme alle specifiche previste dallo standard IEC 61850; pertanto sarà necessario realizzare una VPN in modo da consentire lo scambio di messaggi MMS e GOOSE tra la CP e la GD.

La soluzione proposta prevede la realizzazione di due diverse tipologie di rete con gruppi di indirizzi IP differenti. In particolare, sarà realizzata una rete di comunicazione locale, per ciascun utente attivo, che garantisca lo scambio di messaggi fra il RUA e gli altri dispositivi presenti nell'impianto utente (SPG, SPI, GEN, CGU, CDP e SCC), e una rete di comunicazione del distributore che permetta lo scambio di messaggi fra il RCP e i RUA dei diversi utenti attivi. La rete

---

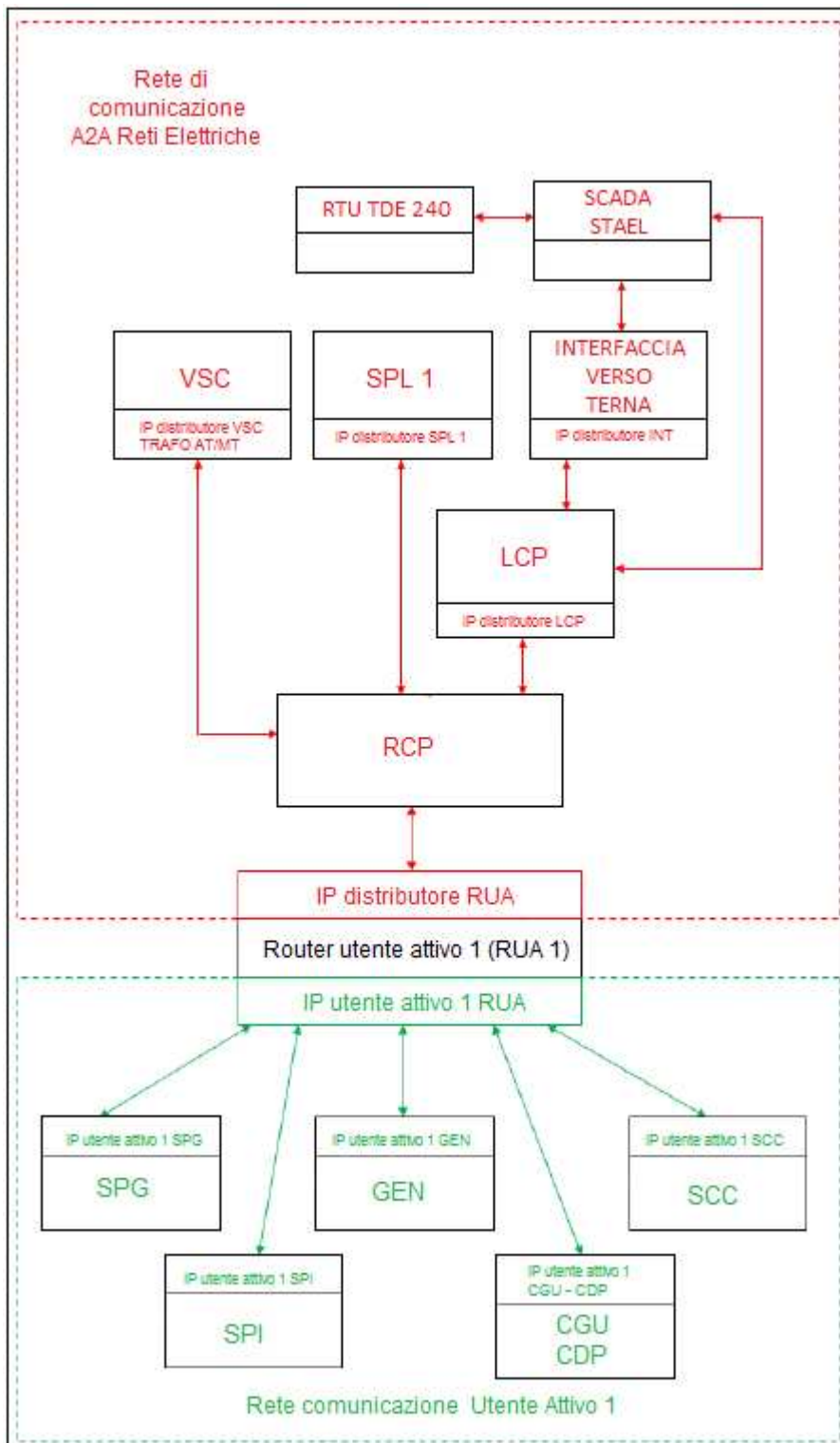
<sup>12</sup> Può essere integrato nel RUA (soluzione preferibile).

di comunicazione del distributore dovrà anche prevedere lo scambio di messaggi tra il RCP e i gli altri dispositivi di cabina primaria (LCP, SPL, VSC del trasformatore AT/MT e INT).

In questo modo, il RUA di ciascun utente attivo diventa l'interfaccia tra le due diverse reti di comunicazione<sup>13</sup>; esso infatti riceve i messaggi dalla rete a monte e li smistano nelle relative reti a valle. Ciascun RUA dovrà quindi essere dotato di due schede di rete, una che gli permetta di comunicare con la rete a monte, e una che gli consenta di comunicare con la rete a valle.

---

<sup>13</sup> È importante sottolineare che il punto di interfaccia è diverso a seconda del sistema considerato: l'interfaccia fra il sistema di comunicazione del distributore e quello dell'utente è il Router dell'Utente Attivo (RUA) mentre l'interfaccia fra i relativi sistemi di potenza è costituita dal Dispositivo Generale (DG).



**Figura 6. Reti di comunicazione e indirizzi IP.**

La rete di comunicazione a monte sarà quindi di proprietà e di responsabilità del distributore il quale dovrà occuparsi della relativa gestione e manutenzione, nonché sostenerne i costi. La rete di comunicazione a valle sarà invece di proprietà e di responsabilità dell'utente.

Il RUA di ogni utente identifica i dispositivi interni all'impianto grazie ad un sistema di "indirizzi IP utente attivo" (Figura 6), che sono utilizzati per la comunicazione a livello locale e non sono visibili all'esterno dell'impianto. A sua volta il RUA risulta invece identificato, rispetto alla rete di comunicazione a monte, grazie ad un sistema di "indirizzi IP distributore" (Figura 6) che sono noti al RCP.

Le due reti risultano, quindi, completamente indipendenti, sia dal punto di vista della gestione sia dal punto di vista della programmazione. La rete locale dell'utente viene infatti configurata dall'utente attivo che assegna gli indirizzi IP ai vari dispositivi dell'impianto. La rete di comunicazione a monte è invece completamente gestita dal distributore che assegna un indirizzo IP di tipo statico ad ogni RUA. L'utilizzo di IP statici è necessario in quanto, al fine di rendere sicuro ed inattaccabile il canale di comunicazione tra il RCP e i RUA installati presso gli utenti attivi, sarà realizzata una VPN (Virtual Private Network), che permette di implementare percorsi informativi sicuri anche su rete internet pubblica (attraverso sistema DSL). Mentre la sicurezza della rete di comunicazione a monte è gestita completamente dal distributore, tramite la realizzazione di una VPN, per la rete dell'utente non è necessario prevedere degli strumenti di sicurezza dedicati. Infatti l'unico punto dal quale si può accedere alla rete dell'utente è il RUA; tale dispositivo garantisce la sicurezza della rete dell'utente in quanto la rende completamente indipendente da quella del distributore<sup>14</sup>.

A valle delle indagini condotte sul territorio, si decide di impiegare le infrastrutture di comunicazione già presenti, in particolare la rete internet pubblica tramite connessioni DSL come mezzo di comunicazione principale, e di predisporre in parallelo a quest'ultima l'installazione e l'utilizzo di quattro collegamenti dedicati Wi-Fi per raggiungere le UGD sul territorio duplicando o eventualmente eliminando alcune parti di connessioni DSL.

La soluzione adottata nel Progetto, costituita dall'utilizzo della rete internet pubblica tramite DSL in parallelo al sistema Wi-Fi dedicato, promette dunque di ottenere una copertura efficace ed economica del territorio e una elevata sicurezza e affidabilità nella comunicazione grazie ai meccanismi di protezione adottabili e alla ridondanza del canale di comunicazione stesso.

L'installazione del sistema Wi-Fi in parallelo al vettore DSL ha anche lo scopo, nella fase di sperimentazione dell'infrastruttura proposta, di realizzare un confronto, in termini di prestazioni ed affidabilità, tra le tecnologie Wi-Fi e DSL.

Le soluzioni che si prevede di implementare sono descritte nel seguito<sup>15</sup>.

---

<sup>14</sup> La realizzazione di due tipologie di rete separate comporta il fatto che, in occasione della richiesta di un qualsiasi tipo di messaggio report da parte della LCP ad un dispositivo dell'impianto utente, il router dovrà fungere sia da server (per la rete del distributore) che da client (per la rete utente).

<sup>15</sup> Rispetto alle soluzioni di seguito descritte, a valle dei test che saranno eseguiti, il sistema di comunicazione potrà essere riconfigurato scegliendo di implementare sistemi con performance più elevate.

- Utenti attivi - Link primario
  - Connessione di tipo hyperlan 5.4 GHz con capacità del collegamento: 1mbps simmetrico (banda minima garantita download = upload = 1mbps)
- Utenti attivi - backup
  - ADSL 2mbps (download) - 512Kbps (upload) - Banda minima garantita 64kb (download/upload)
  - Configurazione adsl : Fast
  - Standard : ITU-T G.992
  - Obiettivi di qualità:
    - ✓ accessi asimmetrici con configurazione “Fast”: latenza = 20 ms in direzione down ed up sul 95%;
    - ✓ jitter = 6 ms sul 95% dei collegamenti;
    - ✓ cell loss =  $10^{-4}$  sul 95% dei collegamenti;
    - ✓ disponibilità calcolata su base annua per gli accessi ed i VP pari al 98%
- Cabina primaria - Link primario
  - Connessione di tipo hyperlan 5.4 GHz con capacità del collegamento: 1mbps simmetrico (banda minima garantita download = upload = 1mbps)
- Cabina primaria - backup
  - n1 HDSL 2mbps (download) - 2mbps (upload) - Banda minima garantita 1024kbps (download/upload)
  - Stessi parametri di qualità delle ADSL.

## APPENDICE C – FUNZIONALITÀ INNOVATIVE SMART GRID

Nel presente paragrafo si illustrano le modalità di implementazione delle funzioni da realizzare nel Progetto all'interno della SSE, definendo per ogni funzione i dispositivi innovativi (IED) coinvolti e il relativo grado di iterazione.

Alcune delle funzioni da implementare prevedono una differente realizzazione in ragione del tipo di logica che si vuole attuare, delle varie condizioni di esercizio e della presenza o meno del sistema di comunicazione “always on”<sup>16</sup>. Le funzioni di controllo e gestione della GD, saranno implementate:

- in caso di rete in assetto standard e di presenza del sistema di comunicazione, secondo una logica centralizzata in cui la sola LCP elaborerà e invierà alle utenze attive le informazioni e i segnali da implementare;
- in caso di rete in assetto non ordinario (ad esempio rete riconfigurata a seguito di un guasto) o in assenza del sistema di comunicazione, secondo una logica locale in cui il RUA elaborerà le informazioni e i segnali da implementare.

### C.1 Incremento dell'affidabilità del SPI mediante telescatto

Nel progetto sarà implementato l'innovativo messaggio di *telescatto* necessario per risolvere i problemi dell'attuale sistema di protezione d'interfaccia, al fine di evitare l'insorgere del fenomeno dell'islanding (problema locale a seguito di un guasto lungo linea o di una apertura intenzionale per manovra) e degli scatti intempestivi a seguito di perturbazioni sul sistema di trasmissione (problema di sistema). Grazie alla presenza della rete di comunicazione, è infatti possibile fare in modo che i SPI ricevano il segnale di telescatto, attraverso il SPL a cui sono sottesi gli utenti attivi stessi. In presenza di questo segnale, la GD può essere distaccata solo attraverso il messaggio di telescatto o per intervento delle soglie per sopra-sotto frequenza (permissive) e sopra-sotto tensione.

Al fine di automatizzare le procedure di ricerca guasto, sarà sviluppato all'interno della LCP un algoritmo che consenta, sulla base delle informazioni fornite dagli RGDAT e sulla topologia di rete, di individuare il punto della rete in cui è avvenuto il guasto e di inviare il relativo comando di apertura dell'IMS telecontrollato. La LCP sulla base delle informazioni ricevute e sulla base della topologia della rete sarà in grado di determinare il punto in cui si è verificato il guasto individuando l'IMS telecontrollato più vicino al guasto. Ciò significa che in presenza di un guasto, il SPL aprirà il

---

<sup>16</sup> Per comunicazione “always on” si intende un sistema di comunicazione basato su rete internet; in assenza di rete internet le procedure di automazione saranno effettuate tramite sistema di comunicazione GSM, mentre il controllo della GD sarà effettuato in logica locale, sulla base delle informazioni misurate nel punto di connessione con la rete. Nel resto del documento per sistema di comunicazione si intende sempre, se non diversamente specificato, la rete di comunicazione “always on” basata su tecnologia ADSL. La presenza/assenza del sistema di comunicazione si riferisce sempre alla presenza/assenza della rete internet, il sistema di comunicazione GSM (utilizzato come backup) è, invece, sempre presente.

proprio interruttore e avvierà il ciclo di richiusura (O-0,4CO-30CO-70CO-70C), effettuando una prima richiusura rapida dopo 400 ms (se il guasto è transitorio, al termine della prima richiusura tutti gli utenti saranno nuovamente alimentati). Dal momento in cui si è verificato il guasto, gli RGDAT invieranno automaticamente le informazioni registrate alla LCP, che conoscendo la topologia della rete, determinerà il punto in cui si è verificato il guasto e l'IMS telecontrollato più vicino. Al termine della prima richiusura rapida (dopo 400 ms), in caso di guasto permanente, dopo la seconda apertura dell'interruttore di CP, la LCP invierà, tramite rete GSM/GPRS, il comando di apertura dell'IMS telecontrollato più vicino al guasto in modo da isolare il guasto stesso. Al termine dei 30 s (seconda richiusura), l'interruttore di CP effettuerà una seconda richiusura che risulterà quindi positiva, in quanto il guasto è stato isolato a seguito dell'apertura dell'IMS telecontrollato; tutti i clienti a monte del guasto subiranno solo un'interruzione breve.

La LCP, sulla base della topologia di rete e delle informazioni degli RDGAT, individuerà anche una possibile controalimentazione e la segnalerà all'operatore nel centro di telecontrollo che potrà o meno effettuare la manovra in modo da consentire l'alimentazione di una parte di clienti a valle del guasto.

Sempre con riferimento all'impianto utente<sup>17</sup>, è possibile, indipendentemente dalla sua ubicazione sulla rete, realizzare la selettività con le protezioni di rete, oltre che più livelli di selettività all'interno dell'impianto utente stesso (Selettività caso 3 – CEI 0-16) attraverso un segnale di blocco che comanda l'apertura dell'interruttore più vicino al guasto in 50 ms (il coordinamento selettivo delle protezioni non richiede, infatti, l'introduzione di ritardi sulle protezioni all'interno dell'impianto utente, sul SPG o sui SPL/SPLI a meno del tempo di attesa di 50 ms relativo al segnale di blocco, uguale per tutte le protezioni).

## **C.2 Telecontrollo delle Cabine secondarie e algoritmo di ricerca guasto**

Al fine di automatizzare le procedure di ricerca guasto, le informazioni degli RGDAT saranno inviate tramite rete GSM/GPRS alla LCP. La LCP sulla base delle informazioni ricevute e sulla base della topologia della rete sarà in grado di determinare il punto in cui si è verificato il guasto individuando l'IMS telecontrollato più vicino al guasto. La logica di ricerca guasto sarà effettuata nel seguente modo. In presenza di un guasto, il SPL aprirà il proprio interruttore e avvierà il ciclo di richiusura (O-0,4CO-30CO-70CO-70C), effettuando una prima richiusura rapida dopo 400 ms (se il guasto è transitorio, al termine della prima richiusura tutti gli utenti saranno nuovamente alimentati). Nello stesso istante (apertura del SPL), la LCP effettuerà una chiamata diretta di tutti gli RGDAT che invieranno automaticamente tutte le informazioni registrate alla LCP; la LCP,

---

<sup>17</sup> In particolare ad utenti MT con particolari esigenze di continuità del servizio.



conoscendo la topologia della rete, determinerà il punto in cui si è verificato il guasto e l'IMS telecontrollato più vicino. Al termine della prima richiusura rapida (dopo 400 ms), in caso di guasto permanente, dopo la seconda apertura dell'interruttore di CP, la LCP invierà, tramite rete GSM/GPRS, il comando di apertura dell'IMS telecontrollato più vicino al guasto in modo da isolare il guasto stesso. Al termine dei 30 s (seconda richiusura), l'interruttore di CP effettuerà una seconda richiusura che risulterà quindi positiva, in quanto il guasto è stato isolato a seguito dell'apertura dell'IMS telecontrollato; tutti i clienti a monte del guasto subiranno solo un'interruzione breve.

La LCP, sulla base della topologia di rete e delle informazioni degli RDGAT, individuerà anche una possibile controalimentazione e la segnalerà all'operatore nel centro di telecontrollo che potrà o meno effettuare la manovra in modo da consentire l'alimentazione di una parte di clienti a valle del guasto.

### **C.3 Regolazione della tensione: logica centralizzata in presenza del sistema di comunicazione**

Il progetto prevede di sviluppare un algoritmo di regolazione centralizzata (in presenza del sistema di comunicazione e con rete in assetto standard) che funziona, basandosi su calcoli di optimal power flow, secondo la seguente gerarchia: prima la regolazione agisce sui generatori per cui si è avuto un problema di tensione (modulazione della potenza reattiva, e qualora necessario anche di quella attiva); se questi non permettono di rientrare nei limiti o nei valori desiderati, si interviene sul VSC del trasformatore di CP (determinando il valore ottimale di setpoint della tensione di ogni sbarra MT) e/o sui generatori vicini (modulazione della potenza reattiva, e qualora necessario anche di quella attiva). In questo modo sarà possibile ottenere il miglior profilo di tensione lungo tutta la linea MT attraverso l'utilizzo coordinato di tutte le risorse locali.

Nell'ottica di centralizzare la regolazione di tensione in modo da renderla più efficace e veloce, nella LCP sono implementati algoritmi che permettono di valutare la necessità di richiedere o meno una iniezione di reattivo da parte di tutti i gruppi di generazione connessi ad una linea/rete in modo da ottimizzare il profilo di tensione della linea/rete stessa.

Per implementare la logica di regolazione centralizzata, è necessario che la LCP, oltre a conoscere la topologia della rete, riceva una serie di misure e di set point dal campo e che sia in grado di elaborare una serie di load flow ripetuti, capaci di simulare, a seguito della variazione di alcuni parametri di rete (ad esempio le tensioni nei punti di connessione della GD), le possibili condizioni di esercizio della rete (stima dello stato), in modo da individuare il valore della tensione nei restanti nodi per cui non è disponibile una misura diretta.

Le misure che la LCP deve acquisire dal campo, sono di due tipi:

- informazioni da fornire in fase di impostazione della SSE;
- informazioni da fornire in tempo reale (15 min o 1 min).

A questo punto, la LCP deve effettuare calcoli di load flow capaci di simulare, in tempo reale, le diverse condizioni operative della rete (per questo motivo è necessario utilizzare, elaborando i dati storici, un profilo di prelievo per tutti gli utenti passivi della rete) e ottenere il valore del modulo della tensione nei restanti nodi per cui non esiste misura diretta. I risultati del load flow devono essere confrontati con le misure disponibili ed eventualmente rimodulati al fine di minimizzare l'errore nei nodi per cui il valore è noto, avvicinandosi così ad un profilo più reale della rete in esame (informazioni da utilizzare nell'algoritmo di controllo).

Sulla base di tali informazioni la regolazione centralizzata di tensione (attivata solo in caso di comunicazione presente) funziona secondo la seguente gerarchia:

- ottimizzazione (attuata ciclicamente con una tempistica di 1 h);
- controllo/coordinamento (da attuare in caso di violazione improvvisa dei vincoli di tensione in uno o più nodi).

La parte relativa all'ottimizzazione ha come obiettivo l'individuazione dei parametri ottimi per il sistema (set point di Q ed eventualmente di P) necessari per mantenere un corretto profilo di tensione ottimizzando il funzionamento della rete.

La parte relativa al controllo/coordinamento è attuata solo nel caso in cui, tra un ciclo di ottimizzazione e il successivo, si verificano delle violazioni dei limiti di tensione lungo la rete.

#### **C.4 Limitazione/regolazione in emergenza della potenza attiva**

La funzione *regolazione della potenza attiva* è abilitata in particolari condizioni di rete, legate per esempio:

- a temporanee limitazioni al transito sulla rete/linea di distribuzione cui la UGD è sottesa;
- per regolare la tensione qualora la variazione della potenza reattiva non sia risultata sufficiente;
- a seguito di un comando erogato da Terna in particolari condizioni di criticità sulla RTN (partecipazione ai piani di difesa).

Tale funzione ha quindi l'obiettivo di modulare/limitare la potenza attiva iniettata da ciascun impianto. Pertanto nella LCP dovranno essere implementati opportuni algoritmi che consentano di individuare, sulla base dei risultati di alcuni calcoli di load flow e della verifica della possibilità per ciascun generatore collegato di variare la propria condizione di funzionamento, le azioni di modulazione/limitazione della potenza attiva erogata da ciascuna UGD (nuovo set-point di P) in modo da soddisfare le esigenze delle linee e/o i comandi provenienti dal DSO o da Terna.

In questa situazione, la LCP elabora le informazioni dei generatori relative alla tensione, alla potenza attiva prodotta, alla potenza reattiva prodotta, alla potenza attiva immessa in rete, alla potenza reattiva immessa in rete, e le informazioni relative alla potenza totale assorbita dai carichi dell'intera rete (misura effettuata sulle sbarre MT di CP), effettua alcuni calcoli di load flow e definisce, rispetto all'attuale condizione di funzionamento, le modalità di intervento da attuare su ciascun generatore inviando al relativo RUA un messaggio di limitazione/modulazione della potenza attiva (nuovo set-point di P) che dovrà poi essere implementato sulla macchina stessa come meglio spiegato nel seguito.

Le modalità di limitazione della potenza attiva saranno definite in accordo con i limiti di capability della macchina stessa, memorizzati nella LCP, e sulla base della criticità registrata potranno variare dalla semplice modulazione fino (in caso fosse necessario) al distacco della generazione (o del carico presente all'interno dell'impianto UGD) in modo da massimizzare l'obiettivo di incremento/decremento di P in alcuni tratti di linea o verso Terna.

#### **C.5 Monitoraggio delle iniezioni da GD nella prospettiva di un dispacciamento locale, e per fornire dati differenziati (GD; carico) al TSO**

Il sistema proposto consente di monitorare in tempo reale alcuni parametri caratteristici della generazione diffusa (e del carico) connessa alla rete di Gavardo di A2A Reti Elettriche.

Con questo strumento il Distributore sarà in condizione di gestire efficacemente reti con elevata presenza di GD, anche nella prospettiva di un eventuale dispacciamento locale da effettuare a cura del Distributore stesso. Il sistema costituisce, inoltre, un efficace strumento di interfaccia con il TSO utile per garantire lo scambio di tutte le informazioni necessarie per il funzionamento in sicurezza del Sistema Elettrico Nazionale.

#### **C.6 Dispacciamento locale – controllo in tempo reale delle risorse di rete**

I sistemi da installare in CP e presso gli utenti attivi consentiranno alle UGD presenti in rete di determinare, con un giorno di anticipo, l'offerta ottimale di produzione, mediante l'integrazione di previsioni di mercato, meteorologiche e dello stato delle risorse (ossia gli impianti tradizionali e FER nel portafoglio dell'utility e gli eventuali carichi). La previsione sarà poi comunicata al DSO/Terna che potrà utilizzarla nella fase di programmazione per configurare il funzionamento della rete e la riserva di potenza e nella fase di controllo ed esercizio in tempo reale per garantire l'equilibrio tra domanda e offerta e il controllo di eventuali emergenze. Ciò significa che, a fronte di

un opportuno rimborso<sup>18</sup>, sarà anche possibile agire in tempo reale sulle risorse disponibili in modo da diminuire/annullare eventuali sbilanciamenti tra l'offerta programmata e quella effettiva nell'ottica di sperimentare la possibilità di realizzare un dispacciamento locale a cura del DSO.

## **APPENDICE D - ESEMPI DEI TEST IN CAMPO CONDOTTI**

Alla data odierna (giugno 2013) non si sono svolti test in campo.

---

<sup>18</sup> Ad oggi, infatti, la GD non ha l'obbligo di fornire servizi di rete.