



CODICE DI RIGASSIFICAZIONE del Terminale FSRU di Ravenna di Snam FSRU Italia (di seguito FSRU Italia)

ai sensi dell'articolo 24, comma 5, del decreto legislativo 23 maggio 2000, n. 164/00

GLOSSARIO

Il presente glossario elenca alcuni dei termini ricorrenti nel Codice di Rigassificazione.

Poiché, nella maggior parte dei casi, tali termini vengono utilizzati con un particolare significato, in funzione dell'argomento trattato, si è ritenuto opportuno riassumerli nel presente allegato per maggior chiarezza e facilità di lettura.

<i>Anno Termico</i>	Periodo temporale di riferimento la cui durata va dalle ore 06.00 del 1° ottobre alle ore 06.00 del 1° ottobre successivo.
<i>Approdo</i>	Operazione di attracco di una Nave metaniera alla FSRU.
<i>Boil-off</i>	Evaporazione (ossia rigassificazione) del Gas Naturale Liquefatto.
<i>Calendario di conferimento</i>	Calendario dei processi di conferimento di cui al Capitolo 5 e delle transazioni di capacità di cui al Capitolo 8 del Codice di Rigassificazione, reso disponibile da FSRU Italia sul proprio sito internet.
<i>Cancello di Accettazione</i>	Periodo di 24 (ventiquattro) ore consecutive, con inizio alle ore 06:00 (ora italiana) di ogni Data di Arrivo Programmata, disponibile per l'ormeggio della Nave metaniera al Terminale.
<i>Capacità ad inizio Anno Termico</i>	Capacità relativa al servizio di rigassificazione di tipo continuativo conferita per periodi pari o superiori all'Anno Termico.
<i>Capacità ad Anno Termico avviato</i>	Capacità relativa al servizio di rigassificazione di tipo continuativo conferita per periodi inferiori all'Anno Termico.
<i>Capacità spot</i>	Capacità relativa al servizio di rigassificazione di tipo spot che risulta disponibile per il conferimento per il mese M+1 a seguito della definizione nel mese M del programma delle consegne di GNL di cui al capitolo 9, paragrafo 1.
<i>Cd</i>	Il valore corrispondente alla capacità giornaliera di rigassificazione del Terminale, pari a 21.490 m ³ liq.
<i>Codice di Rete</i>	Il documento, approvato con Delibera n°75/03 e sue successive modifiche e integrazioni dall'Autorità, che definisce le condizioni per l'accesso ai servizi di trasporto e dispacciamento sulla rete di metanodotti Snam Rete Gas.
<i>Codice di Rigassificazione</i>	Il presente documento inclusi tutti gli allegati, che ne costituiscono parte integrante ed essenziale.
<i>Condizioni Meteorologiche Avverse</i>	Condizioni meteo-marine previste o rilevate dall'Operatore con riferimento all'area circostante il Terminale di Rigassificazione che eccedono i limiti definiti nei regolamenti marittimi e nei manuali tecnici per l'operatività del Terminale e/o che siano imminenti e gravi o così persistenti e gravi da impedire o ritardare l'affiancamento e/o l'ormeggio di una Nave metaniera, impedire o ritardare la scarica di una Nave metaniera e/o impediscano

	l'utilizzo dei servizi marittimi ovvero obbligare una Nave metaniera a disormeggiare.
Contratto di Rigassificazione	Il documento attraverso il quale le parti contraenti, cioè Impresa di Rigassificazione ed Utente, definiscono gli elementi specifici del servizio base di rigassificazione di tipo continuativo ovvero spot richiesto, disciplinato sulla base delle disposizioni di cui al Codice di Rigassificazione.
CTMS	Cargo transfer Measurement System: sistema automatico per il calcolo del volume di GNL in ogni serbatoio della Nave metaniera.
Data di Arrivo Programmata	Ogni giorno di calendario in cui è previsto l'arrivo di una Nave metaniera al Terminale di Ravenna.
Gas o Gas Naturale	Si intende la miscela di idrocarburi, composta principalmente da metano e in misura minore da etano, propano ed idrocarburi superiori. Può contenere anche alcuni gas inerti, tra cui l'azoto e l'anidride carbonica.
Gas Naturale Liquefatto (GNL)	Si intende gas naturale allo stato liquido ad una temperatura minore od uguale alla temperatura di ebollizione in corrispondenza di una pressione prossima a 101,325 kPa.
Giorno-gas o Giorno	Periodo di 24 (ventiquattro) ore consecutive con inizio alle ore 06:00 (ora italiana) di ogni giorno di calendario e termine alla stessa ora del giorno di calendario successivo.
Indice di Wobbe	Il rapporto tra il Potere Calorifico Superiore del Gas per unità di volume e la radice quadrata della sua densità relativa nelle stesse condizioni di riferimento.
Mese	Periodo di riferimento con inizio alle ore 6:00 (ora italiana) del 1° giorno di calendario di ogni mese e termine alla stessa ora del 1° giorno di calendario del mese successivo.
Navi metaniere o Navi	Le Navi metaniere che, ai sensi di quanto previsto al presente documento, possono effettuare scariche di GNL presso il Terminale.
NOR	Acronimo di "Notice of Readiness", comunicazione scritta di prontezza ad ormeggiare al pontile del Terminale per la scarica del GNL che il comandante della Nave invia all'Operatore FSRU.
NOU	Acronimo di "Notice of Unloading", comunicazione scritta di Nave metaniera al pontile (All Fast).
PBS	Acronimo di "Pilot Boarding Station", punto di imbarco pilota del porto di Ravenna, così come sarà definito dalle Autorità competenti per il Terminale di Ravenna.
PFSP (Port Facility Security Plan)	Piano sviluppato per garantire la sicurezza del porto dal rischio di incidenti che possono coinvolgere le Navi, i loro carichi e le persone a bordo.

<i>Piattaforma informatica</i>	Piattaforma informatica per lo svolgimento dei processi di conferimento di capacità di rigassificazione di cui al Capitolo 5 del Codice di Rigassificazione.
<i>Punto di Scambio Virtuale (PSV)</i>	Punto virtuale situato tra i punti di entrata e i punti di uscita della RN, come definito nel Codice di Rete SRG.
<i>Potere Calorifico Superiore (PCS)</i>	Per potere calorifico si intende la quantità di calore prodotta dalla combustione completa con ossigeno di una quantità unitaria (di massa o di volume) di gas a determinate condizioni, quando la pressione di reazione è mantenuta costante ed i prodotti della sua combustione vengono riportati alla temperatura iniziale dei reagenti: si parla di Potere Calorifico Superiore (PCS) se si considera tutta l'energia prodotta dal combustibile (di Potere Calorifico Inferiore se, invece, si sottrae dall'energia totale prodotta l'energia impiegata per l'evaporazione dell'acqua formatasi durante la combustione).
<i>Procedura per il primo conferimento o Procedura</i>	Procedura per il primo conferimento di capacità di rigassificazione per il Terminale di Ravenna, per il conferimento di capacità di rigassificazione di durata ventennale ovvero inferiore ai venti anni.
<i>Punto di Consegna</i>	La flangia situata alla connessione tra i tronchetti del collettore di scarico della Nave metaniera e le manichette di scarico del Terminale di Ravenna, dove il GNL è consegnato dall'Utente e dal Terminale ivi ritirato.
<i>Punto di Entrata Ravenna</i>	Punto di Entrata che collega il Terminale di Rigassificazione alla Rete Nazionale di Gasdotti.
<i>Punto di Riconsegna</i>	Punto di Entrata Ravenna ovvero PSV.
<i>Responsabile del Bilanciamento</i>	Responsabile del Bilanciamento è l'impresa maggiore di trasporto.
<i>RN</i>	La Rete Nazionale dei Gasdotti, così come definita con Decreto del Ministero dell'industria, del commercio e dell'artigianato del 22 dicembre 2000, pubblicato sulla Gazzetta Ufficiale, Serie generale n°18 del 23 gennaio 2001, e successivi aggiornamenti.
<i>Servizi di Flessibilità</i>	Servizi di cui all'articolo 12 del TIRG.
<i>Servizio di Liquefazione virtuale</i>	Servizio di cui all'articolo 12 del TIRG che consente di consegnare all'Impresa di Rigassificazione gas al PSV e ricevere un volume equivalente di GNL negli stoccaggi della FSRU.
<i>Servizio di Peak Shaving</i>	Servizio definito ai sensi del Decreto Ministeriale del 18 ottobre 2013 per il quale FSRU Italia rende disponibile un servizio di stoccaggio temporaneo di GNL.

<i>LNG Carrier Approval & Vetting Procedure</i>	La procedura per l'accettazione delle Navi metaniere pubblicata sul sito Internet di FSRU Italia.
<i>Slot</i>	Sequenza di Cd consecutivi. Il periodo temporale individuato da uno Slot comprende le operazioni di ormeggio, scarica e fine dell'ormeggio di una Nave metaniera presso il Terminale.
<i>Slot vincolato</i>	Slot a cui sono associate delle date di calendario.
<i>Snam Rete Gas (SRG)</i>	Snam Rete Gas S.p.A., impresa di trasporto che fornisce, sulla base del Codice di Rete, il servizio di trasporto e dispacciamento attraverso la propria rete di metanodotti, fisicamente interconnessa con il Terminale FSRU di Ravenna.
<i>SWIFT</i>	Society for Worldwide Interbank Financial Telecommunications. Rete telematica internazionale di comunicazione tra gli istituti bancari e altre istituzioni finanziarie ad essa associati che consente lo scambio di informazioni e di istruzioni attraverso un sistema standard di codici.
<i>Terminale di Rigassificazione</i>	L'impianto di rigassificazione di Gas Naturale Liquefatto ubicato a Ravenna (RA), comprensivo delle proprie strutture di ormeggio, degli impianti di ricezione a valle del Punto di Consegna, di stoccaggio e di rigassificazione del GNL ed accessori fino al Punto di Entrata di Ravenna che consentono l'espletamento del servizio di rigassificazione.
<i>Testo interato del Bilanciamento (TIB)</i>	Testo integrato approvato con delibera dell'Autorità 312/2016/R/gas e successive modifiche e integrazioni
<i>Testo interato del servizio di rigassificazione (TIRG)</i>	Testo integrato in materia di adozione di garanzie di libero accesso al servizio di rigassificazione del gas naturale liquefatto approvato con delibera dell'Autorità 660/2017/R/gas e successive modifiche e integrazioni.
<i>TUD</i>	<p>Acronimo di "Termine Ultimo di Discarica", periodo temporale con decorrenza dal momento in cui la Nave è pronta a scaricare in esito alla comunicazione NOU ed a valle dell'open CTMS e termine alla conclusione della discarica. Si definisce quale conclusione della discarica il momento della consegna dei documenti relativi all'accertamento finale o allo stacco delle manichette di discarica, quale dei due eventi si verifichi per ultimo.</p> <p>Il TUD ha una durata fino a cinquantaquattro (54) ore.</p> <p>Nel caso in cui FSRU Italia offra il servizio di stoccaggio temporaneo di GNL per il Servizio di Peak Shaving il TUD assume il valore di 120 ore durante il periodo in cui tale servizio viene fornito.</p>
<i>UTC</i>	Acronimo di "Universal Time Coordinate": il porto di Ravenna è a +1 ora (con ora solare) e a +2 ore (con ora legale)

<i>Utente debitore</i>	Utente per il quale, sulla base del programma di consegna e del programma mensile di riconsegna del mese M di cui a Capitolo 9, è previsto per almeno un giorno del mese M un quantitativo di gas oggetto di riconsegna superiore alla relativa disponibilità di GNL presso i serbatoi del Terminale, ovvero Utente che richiede l'accesso al Servizio di liquefazione virtuale.
<i>Utente creditore</i>	Utente per il quale, sulla base del programma di consegna e del programma mensile di riconsegna del mese M di cui a Capitolo 9, non è previsto per nessun giorno del mese M quantitativo di gas oggetto di riconsegna superiore alla relativa disponibilità di GNL presso i serbatoi del Terminale.
<i>Volume Massimo Scaricabile</i>	Quantità massima, espressa in metri cubi di GNL ed indicata nelle pubblicazioni relative alla disponibilità di scariche spot, che FSRU Italia è in grado di ricevere al Terminale.

INDICE

Gli operatori

Glossario

SEZIONE: "INFORMAZIONE"

- Capitolo 1 *CONTESTO NORMATIVO*
- Capitolo 2 *DESCRIZIONE DEL TERMINALE DI GNL E DELLA SUA GESTIONE*
- Capitolo 3 *DESCRIZIONE DEI SERVIZI*
- Capitolo 4 *PROCEDURE DI COORDINAMENTO INFORMATIVO*

SEZIONE: "ACCESSO AL SERVIZIO DI RIGASSIFICAZIONE"

- Capitolo 5 *CONFERIMENTO DI CAPACITA' DI RIGASSIFICAZIONE*
- Capitolo 6 *MODALITÀ E PROCEDURE DI ABILITAZIONE DI NAVI METANIERE
ALLA DISCARICA*

SEZIONE: "EROGAZIONE DEL SERVIZIO DI RIGASSIFICAZIONE"

- Capitolo 7 *GARANZIE FINANZIARIE E ASSICURAZIONI*
- Capitolo 8 *TRANSAZIONI DI CAPACITÀ DI RIGASSIFICAZIONE*
- Capitolo 9 *PROGRAMMAZIONE DELLE CONSEGNE DEL GNL E DELLA
RIGASSIFICAZIONE*
- Capitolo 10 *RICEZIONE, STOCCAGGIO E RIGASSIFICAZIONE DEL GNL*
- Capitolo 11 *MISURA DEL GNL CONSEGNATO E DEL GAS RICONSEGNATO*
- Capitolo 12 *QUALITÀ DEL GNL CONSEGNATO E DEL GAS RICONSEGNATO*
- Capitolo 13 *OPERAZIONI DI CONSEGNA DEL GNL E DI RICONSEGNA DEL GAS
NATURALE*

SEZIONE: "QUALITÀ DEL SERVIZIO"

- Capitolo 14 *QUALITÀ DEL SERVIZIO*



SEZIONE: "PROGRAMMAZIONE"Capitolo 15 *PROGRAMMAZIONE E GESTIONE DELLE MANUTENZIONI*Capitolo 16 *COORDINAMENTO OPERATIVO***SEZIONE: "AMMINISTRAZIONE"**Capitolo 17 *NORMATIVA FISCALE E DOGANALE*Capitolo 18 *FATTURAZIONE E PAGAMENTO*Capitolo 19 *RESPONSABILITA' DELLE PARTI*Capitolo 20 *DISPOSIZIONI GENERALI***SEZIONE: "EMERGENZA"**Capitolo 21 *GESTIONE DELLE EMERGENZE DI SERVIZIO*Capitolo 22 *MODALITA' DI PASSAGGIO DALLE CONDIZIONI DI
NORMALE ESERCIZIO ALLE CONDIZIONI DI EMERGENZA
GENERALE***SEZIONE: "AGGIORNAMENTO DEL CODICE DI RIGASSIFICAZIONE"**Capitolo 23 *AGGIORNAMENTO DEL CODICE DI RIGASSIFICAZIONE*

GLI OPERATORI

Di seguito vengono elencati, in ordine alfabetico, e descritti i principali attori il cui ruolo viene evidenziato in maniera ricorrente nella descrizione delle regole e dei processi caratteristici del servizio di rigassificazione.

<i>Autorità</i>	L'Autorità di Regolazione per Energia Reti e Ambiente.
<i>Comitato di consultazione</i>	Organo tecnico di consultazione per l'attività di rigassificazione del GNL, costituito ai sensi dell'articolo 5 della Delibera ARG/gas n° 55/09
<i>GME</i>	Gestore dei Mercati Energetici S.p.A.
<i>Impresa di Rigassificazione o Terminale Operatore</i>	L'impresa che svolge l'attività di rigassificazione di GNL: è usato in alternativa a "SNAM FSRU Italia" ovvero "FSRU Italia". FSRU Italia ovvero l'operatore terzo o gli operatori terzi che gestisce/gestiscono le attività di scarica, stoccaggio e rigassificazione del GNL presso il Terminale di Ravenna.
<i>Operatore FSRU</i>	Il soggetto che gestisce le attività presso la FSRU in relazione ai processi di scarica, stoccaggio e rigassificazione del GNL.
<i>Utente</i>	Utilizzatore del Terminale di Ravenna che, tramite la sottoscrizione del Contratto di Rigassificazione con l'Operatore, accede ai servizi di tipo continuativo, spot ovvero di flessibilità forniti dall'Operatore stesso.
<i>Snam Rete Gas</i>	L'impresa che fornisce il servizio di trasporto e di dispacciamento sulla rete di metanodotti interconnessa con il Terminale di Ravenna.
<i>Parte o Parti</i>	FSRU Italia e l'Utente, singolarmente o collettivamente.

CONTESTO NORMATIVO

1) REGOLAMENTAZIONE DEL MERCATO DEL GAS IN AMBITO EUROPEO	2
2) REGOLAMENTAZIONE DEL MERCATO DEL GAS IN AMBITO ITALIANO	3
3) IL CONTESTO NORMATIVO DI RIFERIMENTO.....	4

1) REGOLAMENTAZIONE DEL MERCATO DEL GAS IN AMBITO EUROPEO

Il quadro legislativo di riferimento in materia di rigassificazione del GNL è stato inaugurato, in ambito comunitario e nazionale, dalla Direttiva n°98/30/CE del Parlamento e del Consiglio Europeo del 22 giugno 1998 ("Direttiva Gas"), recante norme comuni per il mercato interno del gas naturale.

Tale disposizione ha avviato un processo di progressiva liberalizzazione del settore allo scopo di creare un mercato unico europeo per il gas naturale, garantendo al contempo parità di condizioni e trattamento non discriminatorio per gli operatori del sistema.

Nel giugno del 2003, il Parlamento e il Consiglio Europeo hanno emanato la Direttiva 03/55/CE ("Seconda Direttiva Gas"), anch'essa recante norme comuni per il mercato interno del gas naturale e che abroga la precedente Direttiva 98/30/CE.

Il Regolamento (CE) N. 1775/2005 del Parlamento Europeo e del Consiglio del 28 settembre 2005 definisce le condizioni per l'accesso alle reti di trasporto del gas naturale (il Primo Regolamento Gas).

Il 13 luglio 2009 il Parlamento Europeo ed il Consiglio hanno adottato la Direttiva UE 2009/73/EC (Terza Direttiva Gas) relativa a norme comuni per il mercato interno del gas naturale. In particolare, la Terza Direttiva Gas mira a stabilire regole eque per le condizioni di accesso ai sistemi di trasporto del gas naturale, agli impianti di GNL e agli impianti di stoccaggio. Inoltre, il regolamento si concentra sullo sviluppo di un mercato all'ingrosso ben funzionante, sull'armonizzazione delle regole di accesso alla rete per gli scambi transfrontalieri di gas e sull'evidenziazione dei principi dei meccanismi di allocazione della capacità e delle procedure di gestione della congestione. L'Italia ha attuato la Terza direttiva Gas con il Decreto Legislativo 1° giugno 2011 n. 93.

Il Regolamento (UE) N. 312/2014 della Commissione del 26 marzo 2014 che istituisce un codice di rete relativo al bilanciamento del gas nelle reti di trasporto

Il Regolamento (UE) 2015/703 della Commissione del 30 aprile 2015 che istituisce un codice di rete in materia di norme di interoperabilità e di scambio dei dati

Il Regolamento (UE) 2017/459 della Commissione del 16 marzo 2017 che istituisce un codice di rete relativo ai meccanismi di allocazione di capacità nei sistemi di trasporto del gas e che abroga il regolamento (UE) n. 984/2013

Il Regolamento (UE) 2017/460 della Commissione del 16 marzo 2017 che istituisce un codice di rete relativo a strutture tariffarie armonizzate per il trasporto del gas.

2) REGOLAMENTAZIONE DEL MERCATO DEL GAS IN AMBITO ITALIANO

La Direttiva Gas è stata recepita in Italia attraverso la Legge 17 maggio 1999, n°144 (“Legge Delega”) ed il Decreto Legislativo 23 maggio 2000, n°164 (“Decreto Letta”), recante norme comuni per il mercato interno del gas naturale, a norma della sopra indicata Legge 17 maggio 1999, n°144.

La terza Direttiva Gas, successivamente abrogata dalla Direttiva 2009/73/EC (“Terza Direttiva Gas”), è stata trasposta nella legislazione italiana attraverso il D.Lgs 93/11.

Il Decreto Legislativo in oggetto ha introdotto norme che definiscono modalità e tempi del processo di liberalizzazione così come previsti dalla stessa Direttiva Gas, individuando e definendo i ruoli dei diversi segmenti della “catena” del gas naturale quali: importazione, coltivazione, esportazione, trasporto e dispacciamento, stoccaggio, rigassificazione, distribuzione e vendita.

Relativamente all’attività di rigassificazione, il Decreto Legislativo ha individuato, tra l’altro:

- l’impianto di GNL;
- le norme per l’attività di importazione del GNL;
- l’esigenza, da parte dei soggetti che detengono terminali di GNL, di predisporre, a valle di apposita Delibera dell’Autorità, un codice di rigassificazione ai fini dell’accesso dei terminali stessi (articolo 24, comma 5).

Nel 2004 è stata approvata la legge il 23 agosto 2004 n°239, denominata “Riordino del settore energetico, nonché delega al Governo per il riassetto delle disposizioni vigenti in materia di energia” (“Legge Marzano”). Tale normativa tratta di tutti i settori legati all’energia prevedendo il riordino dell’intero settore.

Il Decreto Ministeriale del 19/04/2013 prevede, fra le misure attivabili in condizioni di emergenza, anche l’utilizzo di stoccaggi con funzioni di peak shaving tramite terminali di rigassificazione parzialmente utilizzati o serbatoi di GNL preposti a tal fine. Con il Decreto Ministeriale del 18/10/2013, sono stati definiti inoltre termini e le condizioni per il servizio di peak shaving durante il periodo invernale dell’Anno Termico 2013/2014.

Il Decreto Legge 17 maggio 2022, n.50 contiene disposizioni per la realizzazione di nuova capacità di rigassificazione in considerazione della necessità di diversificare le fonti di approvvigionamento di gas ai fini della sicurezza energetica nazionale. Più in particolare il Decreto Legge prevede la classificazione delle opere finalizzate all’incremento della capacità di rigassificazione nazionale come interventi strategici di pubblica utilità e l’istituzione di un fondo a copertura della quota dei ricavi per il servizio di rigassificazione eccedente l’applicazione del fattore di copertura dei ricavi prevista dalla regolazione tariffaria vigente, per limitare il rischio delle imprese di rigassificazione che realizzano e gestiscono le opere.

3) IL CONTESTO NORMATIVO DI RIFERIMENTO

Si riportano qui di seguito i principali documenti che formano il contesto normativo rilevante ai fini della predisposizione del Codice di Rigassificazione:

- Legge 14 novembre 1995, n°481 - Norme per la concorrenza e la regolazione dei servizi di pubblica utilità. Istituzione delle Autorità di regolazione dei servizi di pubblica utilità;
- Direttiva n°98/30/CE del Parlamento e del Consiglio Europeo del 22 giugno 1998, relativa a norme comuni per il mercato interno del gas naturale;
- Legge 17 maggio 1999, n°144 - Misure in materia di investimenti, delega al Governo per il riordino degli incentivi all'occupazione e della normativa che disciplina l'INAIL, nonché disposizioni per il riordino degli enti previdenziali (articolo 41);
- Decreto Legislativo 23 maggio 2000, n°164 di attuazione della Direttiva n°30/98/CE recante norme comuni per il mercato interno del gas naturale, a norma dell'articolo 41 della legge 17 maggio 1999, n°144;
- Decreto Ministeriale 27 marzo 2001 - Determinazione dei criteri per il rilascio delle autorizzazioni ad importare gas naturale prodotto in Paesi non appartenenti all'Unione europea, ai sensi dell'articolo 3 del Decreto Legislativo 23 maggio 2000, n°164;
- Delibera n°91/02 - Disciplina del diritto di allocazione di cui all'articolo 27, comma 2, della Legge 12 dicembre 2002, n°273 nei casi di realizzazione di nuovi terminali di gas naturale liquefatto e di potenziamento di terminali esistenti;
- Delibera n°137/02 - Adozione di garanzie per il libero accesso al servizio di trasporto del gas naturale e di norme per la predisposizione dei Codici di Rete;
- Legge 12 dicembre 2002, n°273 - Misure per favorire l'iniziativa privata e lo sviluppo della concorrenza;
- Delibera n°90/03 - Modifica della deliberazione dell'Autorità 15 maggio 2002, n°91/02 in attuazione dell'articolo 27, comma 2, della Legge 12 dicembre 2002, n°273;
- Legge 23 agosto 2004, n°239 - Riordino del settore energetico, nonché delega al Governo per il riassetto delle disposizioni vigenti in materia di energia (in particolare articolo 1, commi 17, 18 e 20);
- Delibera n°185/05 - Disposizioni generali in tema di qualità del gas naturale ai sensi dell'articolo 2, comma 12, lettere g) ed h), della legge 14 novembre 1995, n. 481;
- Decreto del Ministro delle Attività Produttive 12 dicembre 2005 - Aggiornamento procedura di emergenza climatica;
- Decreto del Ministro delle Attività Produttive 11 aprile 2006 - Procedure per il rilascio dell'esenzione del diritto di accesso dei terzi a nuove interconnessioni con le reti europee di trasporto di gas naturale e a nuovi terminali di rigassificazione, e ai loro potenziamenti e per il riconoscimento dell'allocazione prioritaria della nuova capacità di trasporto realizzata in Italia, in relazione a nuove infrastrutture di interconnessione con Stati non appartenenti all'Unione europea;
- Decreto del Ministro delle Attività Produttive 28 aprile 2006 - Modalità di accesso alla rete nazionale dei gasdotti, conseguenti al rilascio dell'esenzione dal diritto di

accesso dei terzi a nuove interconnessioni con le reti europee di trasporto di gas naturale, a nuovi terminali di rigassificazione e relativi potenziamenti, e al riconoscimento dell'allocazione prioritaria, nonché criteri in base ai quali l'Autorità definisce le procedure per l'assegnazione della residua quota delle capacità non oggetto di esenzione o di allocazione prioritaria;

- Delibera n. 168/06 - Disposizioni urgenti per la definizione e il conferimento della capacità di trasporto nei punti di entrata della rete nazionale di gasdotti interconnessi con le infrastrutture per le quali è stata rilasciata una esenzione e per l'assegnazione delle capacità residue, ai sensi del decreto del Ministero delle Attività Produttive 28 aprile 2006;
- Decreto del Ministro dello Sviluppo Economico 18 dicembre 2006 - Aggiornamento 2006 della "Procedura di emergenza per fronteggiare eventi climatici sfavorevoli".
- Decreto legislativo n. 93 del 1° giugno 2011 - Norme comuni per il mercato interno dell'energia elettrica, del gas naturale e procedura comunitaria sulla trasparenza dei prezzi al consumatore finale industriale di gas e di energia elettrica
- Delibera 312/2016/R/gas approva il Testo Integrato del Bilanciamento Gas (TIB) in recepimento del Regolamento UE 312/2014
- Delibera 660/2017/R/gas - Riforma della regolazione in materia di conferimento della capacità di rigassificazione di GNL sulla base di meccanismi di mercato (aste)
- Allegato A alla Delibera 660/2017/R/gas - Testo integrato in materia di adozione di garanzie di libero accesso al servizio di rigassificazione del gas naturale liquefatto (TIRG), contenente disposizioni in materia di accesso ed erogazione del servizio di rigassificazione nonché previsioni in materia di servizi di flessibilità per la riconsegna del GNL offerti dalle imprese di rigassificazione.
- Allegato A Delibera 474/2019/R/gas - Regolazione tariffaria per il servizio di rigassificazione del gas naturale liquefatto (RTRG), contenente i criteri di regolazione tariffaria per il servizio di rigassificazione del gas naturale liquefatto (RTRG) erogato mediante terminali di rigassificazione di GNL che (i) appartengono al sistema nazionale del gas come definito all'Articolo 2, comma 1, lettera ee), del decreto legislativo 164/00 e (ii) sono sottoposti alla disciplina generale di accesso e di erogazione del servizio di rigassificazione secondo le disposizioni contenute nel TIRG.

DESCRIZIONE DEL TERMINALE DI GNL E DELLA SUA GESTIONE

1) PREMESSA	2
2) DESCRIZIONE DEL TERMINALE	2
2.1) RICEZIONE, ORMEGGIO E DISCARICA DELLE NAVI METANIERE	3
2.2) STOCCAGGIO.....	3
2.3) RIGASSIFICAZIONE.....	3
2.4) RECUPERO BOIL-OFF GAS (BOG)	3
2.5) IMMISSIONE DI GAS NELLA RETE NAZIONALE DI TRASPORTO SRG.....	4
2.6) SERVIZI AUSILIARI	4
2.7) SISTEMI DI CONTROLLO E SICUREZZA.....	4
3) LA CAPACITA' DI RIGASSIFICAZIONE DEL TERMINALE	5
4) MANUALI DEL TERMINALE.....	5

1) PREMESSA

Il Terminale è un impianto offshore ubicato vicino alla costa di Ravenna. È un impianto di rigassificazione del tipo FSRU (Floating Storage and Regasification Unit) ormeggiato presso una piattaforma appositamente attrezzata con le facilities di ormeggio della FSRU, un sistema di sicurezza e antincendio e l'interconnessione della FSRU con la rete dei metanodotti, quest'ultima composta da bracci ad alta pressione per l'invio in rete del GNL rigassificato.

È inoltre prevista la realizzazione di una diga presso la zona di ormeggio della FSRU.

Il processo di rigassificazione è assicurato attraverso l'utilizzo di acqua di mare attraverso vaporizzatori del tipo "shell tube" nel pieno rispetto delle normative marine ambientali in essere; se necessario l'acqua di mare viene riscaldata a mezzo di un sistema di riscaldamento acqua mare installato a poppa della FSRU.

L'FSRU è dotata di un sistema di propulsione e può essere utilizzata anche come Nave metaniera.

2) DESCRIZIONE DEL TERMINALE

La tabella che segue riporta le caratteristiche tecniche principali della FSRU.

Dislocamento (*)	120.316,6 tonnellate metriche
Lunghezza fuori tutto (*)	292,5 m
Stazza lorda (*) Stazza netta (*)	106.793 tonnellate metriche 33.219 tonnellate metriche
Larghezza massima (*)	43,4 m
Pescaggio (zavorra) (*) Pescaggio (pieno carico) (*)	11,38 m 12,32 m

(*) i valori fanno riferimento alle caratteristiche della FSRU pre-drydock

Le principali sezioni del Terminale sono così suddivise:

- Ricezione, ormeggio e scarica delle Navi metaniere;
- Stoccaggio;
- Recupero Boil-Off Gas (BOG);
- Rigassificazione;
- Bracci ad alta pressione per l'immissione in rete del GNL rigassificato conforme alle specifiche di qualità nella Rete Nazionale di Trasporto;
- Servizi Ausiliari; e

- Sistemi di controllo e sicurezza.

2.1) Ricezione, ormeggio e scarica delle Navi metaniere

Il Terminale può ricevere GNL da Navi metaniere con capacità compresa tra 7.500 m³liq e 175.000 m³liq. Il GNL proveniente dalle Navi metaniere è scaricato nei serbatoi di stoccaggio del Terminale mediante l'utilizzo di manichette criogeniche con una portata massima di scarica pari a 9.000 m³liq /ora.

2.2) Stoccaggio

Il Terminale è dotato di quattro serbatoi di contenimento di GNL di tipo a membrana. La capacità di stoccaggio operativa è pari a ca. 165.000 m³liq. Il GNL è stoccato nei serbatoi ad una temperatura di circa -161 °C e ad una pressione massima di 0,7 barg. All'interno di ciascun serbatoio di stoccaggio è ubicato di un sistema di pompe GNL:

- Una pompa "stripping" per lo svuotamento completo del serbatoio o nel caso la di portate richieste molto basse;
- Una pompa, che trasferisce il GNL al modulo di rigassificazione. Questa pompa è retrattile e installata all'interno di una struttura tubolare dedicata alla pompa stessa;
- Due pompe per la scarica qualora l'FSRU dovesse funzionare come Nave metaniera per il trasporto dell'LNG.

2.3) Rigassificazione

Il GNL pressurizzato dalle pompe di spinta viene convogliato in tre treni di vaporizzazione (di cui uno di riserva) ciascuno dei quali è costituito da vaporizzatori di tipo "shell tube" acqua di mare/LNG. Un sistema di riscaldamento acqua mare installato a poppa della FSRU permette il riscaldamento dell'acqua di mare.

La capacità di rigassificazione giornaliera di due treni di vaporizzazione è pari a 12,893 MSm³/giorno.

Compatibilmente con la capacità di ricezione massima della rete, è inoltre possibile utilizzare il terzo treno di vaporizzazione per sopperire a potenziali riduzioni temporanee di capacità di vaporizzazione.

2.4) Recupero Boil-Off Gas (BOG)

Il BOG è generato nei serbatoi di GNL in conseguenza a:

- ingresso di calore attraverso le pareti dei serbatoi di stoccaggio;
- GNL surriscaldato che si genera nei serbatoi di stoccaggio durante lo Scarico della Nave metaniera a causa del calore generato dalle pompe del carico della Nave metaniera stessa e l'ingresso di calore attraverso i bracci di carico, linee/manicotti di carico.

Il BOG generato nei serbatoi di GNL viene raccolto nel collettore del BOG il quale, in funzione delle condizioni operative del Terminale, può essere convogliato verso (i) la Nave metaniera, per mezzo del braccio di ritorno del vapore (durante le operazioni di scarico di GNL) (ii) l'impianto per l'utilizzo del Gas come combustibile per la produzione di energia elettrica (iii) il ricondensatore, per mezzo del compressore del BOG, (iv) la Gas Combustion Unit (GCU) e (v) l'atmosfera, esclusivamente in situazioni di emergenza.

Le quantità trasferite a bordo della Nave metaniera vengono misurate in accordo alla procedura descritta nel documento del GIIGNL "LNG Transfer Handbook" pubblicato sul sito internet FSRU Italia.

2.5) Immissione di gas nella Rete Nazionale di Trasporto SRG

A valle della vaporizzazione e dopo aver effettuato le misure di qualità e quantità rispettivamente mediante gascromatografi e contatori ad ultrasuoni, il gas viene immesso nella rete di Snam Rete Gas mediante l'ausilio di bracci ad alta pressione. Le caratteristiche di qualità e quantità del gas immesso in rete vengono monitorate in continuo anche dal dispacciamento di Snam Rete Gas.

2.6) Servizi ausiliari

La sezione sistemi ausiliari comprende tutte le attività di supporto al processo principale senza le quali l'impianto non potrebbe funzionare. In particolare, il Terminale è dotato di 4 generatori principali e di 1 generatore di backup d'emergenza funzionali alla fornitura di energia elettrica per tutti i servizi del Terminale (compresa la parte impiantistica di terra).

Non è prevista la fornitura di energia elettrica dalla rete.

La FSRU è inoltre dotata di una unità di combustione denominata GCU utilizzata per smaltire fino a 4,5 tonnellate/ora di BOG in eccesso se non può essere ricondensato o consumato nei motori principali

2.7) Sistemi di controllo e sicurezza

La rigassificazione del GNL è controllata a bordo della FSRU da una sala di controllo centralizzata con un sistema automatico a sua volta suddiviso in (i) sistema di controllo distribuito (DCS), per l'acquisizione, l'elaborazione e la regolazione dei parametri di processo e monitoraggio dell'impianto e (ii) sistema di blocco in caso di emergenza (ESD), per l'esecuzione delle sequenze di arresto e blocco delle apparecchiature dell'impianto in caso di emergenza.

FSRU Italia provvede alla manutenzione del Terminale in conformità agli standard propri di un operatore prudente e ragionevole.

3) LA CAPACITA' DI RIGASSIFICAZIONE DEL TERMINALE

La capacità di rigassificazione dell'impianto viene individuata in relazione al numero di approdi effettuabili presso il Terminale e alla capacità massima rigassificabile espressa in volume di GNL.

Con riferimento al numero di approdi effettuabili, la durata delle operazioni di ormeggio, scarica e disormeggio di una Nave metaniera al pontile, consentono al più un approdo per ogni giorno di funzionamento del Terminale.

Con riferimento alla capacità massima rigassificabile giornaliera (Cd), tenuto conto dei necessari margini operativi di sicurezza di un terminale di rigassificazione, l'assetto impiantistico consente una capacità massima garantita di 21.490 m³liq/g di GNL.

Pertanto, la capacità di rigassificazione del Terminale su base annuale risulta pari a 21.490 m³liq/g moltiplicata per i giorni di funzionamento del Terminale in ciascun Anno Termico. I giorni di funzionamento del Terminale in ciascun Anno Termico variano tenuto conto del completamento della diga presso la zona di ormeggio della FSRU di cui al precedente paragrafo 1, di cui sarà fornita informativa con congruo anticipo.

Qualora le opportune variazioni dell'assetto impiantistico lo consentano, FSRU Italia si riserva la facoltà di modificare in aumento la capacità massima di rigassificazione, con conseguente possibile aumento della capacità di rigassificazione conferibile.

4) MANUALI DEL TERMINALE

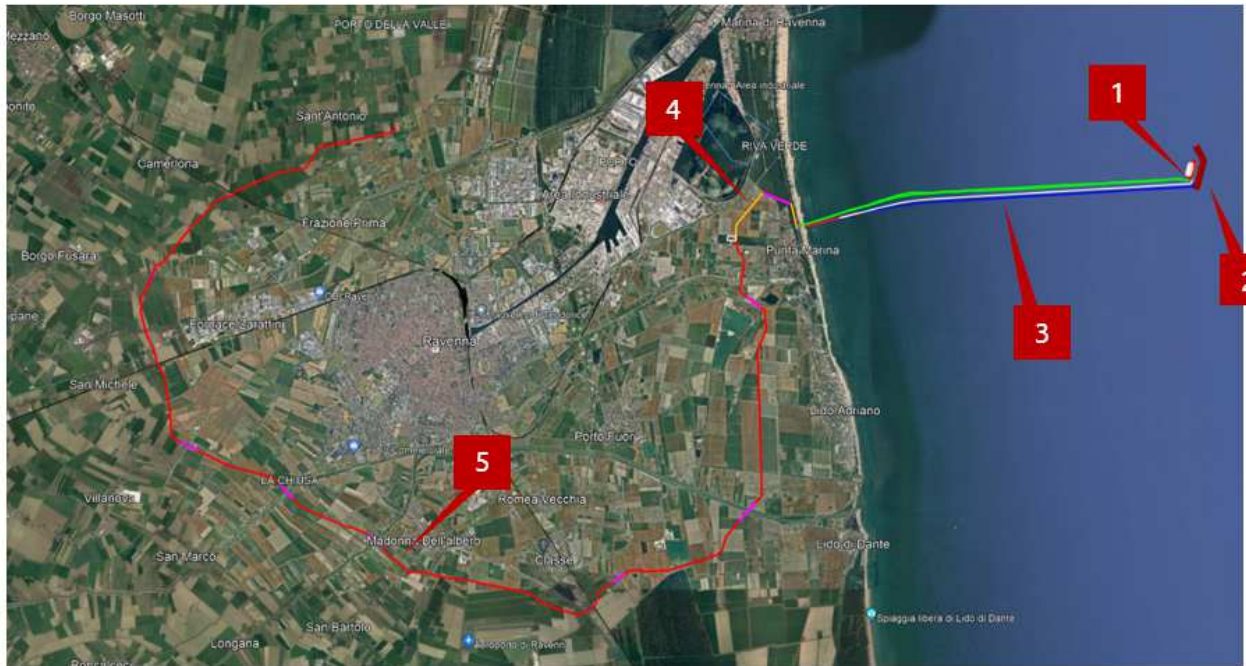
L'Utente e il Terminale devono conformarsi alle disposizioni contenute nei manuali del Terminale; l'Utente deve altresì provvedere affinché le Navi metaniere e gli armatori si conformino ai manuali resi disponibili dal Terminale. In particolare, ai fini dell'effettuazione della scarica, ai sensi dei manuali del Terminale, l'Utente è tenuto ad attraccare ed effettuare la scarica presso il Terminale esclusivamente con una Nave metaniera che disponga del certificato SIRE - Ship Inspection Report - valido rilasciato da non più di 6 mesi.

FSRU Italia rende disponibile sul proprio sito internet la documentazione relativa alle procedure e operazioni funzionali alla scarica del GNL presso il Terminale, ivi inclusi i manuali del Terminale e il documento "Information and regulation booklet" a seguito dell'emanazione da parte delle Autorità competenti delle relative regolamentazioni e prescrizioni. FSRU Italia si riserva la possibilità di aggiornare i sopracitati documenti anche in caso di nuove disposizioni emanate dalle autorità competenti, dandone opportuna informativa ai soggetti interessati.

ALLEGATO 2/A

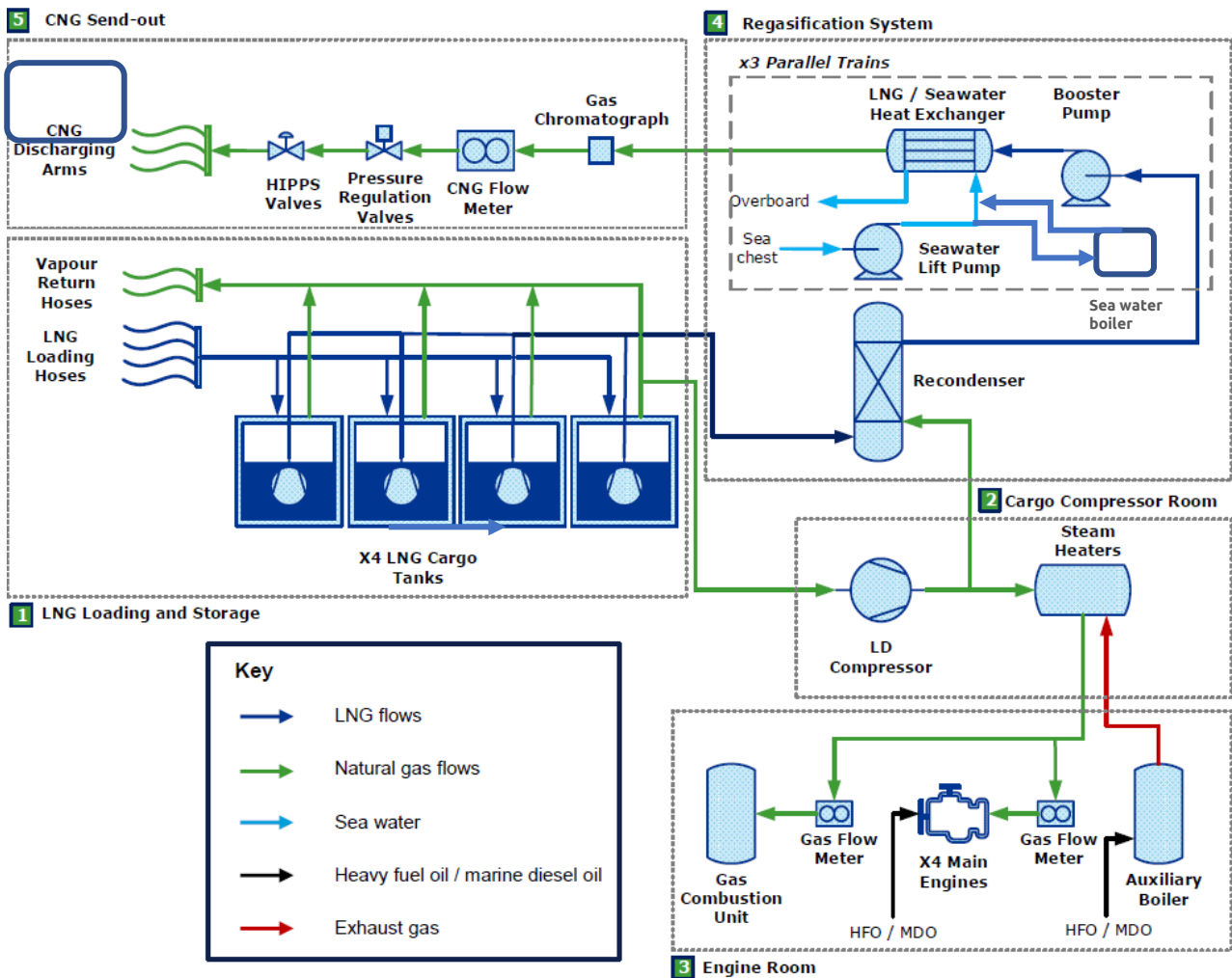
LOCALIZZAZIONE DELL'IMPIANTO

1. Piattaforma per l'ormeggio della FSRU;
2. Breakwater;
3. 8,5 km di sealine;
4. 2,5 km di metanodotto di collegamento al PIL (Punto Ingresso Linea);
5. 31,5 km di metanodotto di collegamento con il nodo.



ALLEGATO 2/B

SCHEMA DI RIGASSIFICAZIONE DEL TERMINALE



DESCRIZIONE DEI SERVIZI

1) PREMESSA.....	2
2) I SERVIZI DI BASE.....	2
3) ATTIVITA' AUSILIARIE.....	3
3.1) CONFERIMENTO DI CAPACITÀ	3
3.2) TRANSAZIONI DI CAPACITÀ	3
3.3) PROGRAMMAZIONE DELLE CONSEGNE DI GNL	3
3.4) PROGRAMMAZIONE DELLA RIGASSIFICAZIONE.....	3
3.5) PARAMETRI DI QUALITÀ DEL GAS.....	3
3.6) MISURA DEL GNL.....	4
3.7) INTERVENTI MANUTENTIVI PRESSO IL TERMINALE.....	4
3.8) FATTURAZIONE.....	4
3.9) GESTIONE DELLE EMERGENZE DI SERVIZIO	4
4) SERVIZIO DI PEAK SHAVING	4
5) I SERVIZI DI FLESSIBILITA'	4
6) I SERVIZI ULTERIORI.....	5

1) PREMESSA

FSRU Italia, nell'ambito della propria attività di rigassificazione di Gas Naturale Liquefatto, offre ai propri Utenti - ai sensi delle disposizioni di cui al presente documento - i servizi di seguito descritti.

2) I SERVIZI DI BASE

Il servizio base di rigassificazione include:

- a) la scarica del GNL consegnato, la rilevazione delle caratteristiche qualitative del GNL scaricato, la riconsegna (se richiesta e se disponibile) di vapori di Boil-off a bordo Nave. Non sono incluse le operazioni di ormeggio/disormeggio e le pratiche doganali per l'importazione del GNL;
- b) lo stoccaggio operativo, inteso come lo stoccaggio necessario a trasformare le quantità di GNL consegnato in modo "discreto" in un flusso continuo di gas in un determinato periodo di tempo, in funzione della produzione del Terminale;
- c) la rigassificazione del GNL: tale servizio non comporta l'obbligo di riconsegnare lo stesso GNL scaricato al Terminale ma semplicemente l'obbligo di riconsegna di quantità di gas naturale equivalenti in termini energetici, dedotti consumi e perdite, al Punto di Riconsegna;
- d) Il conferimento di capacità di trasporto funzionale all'immissione in rete presso il Punto di Entrata alla RN di Ravenna dei quantitativi di GNL rigassificati presso il Terminale: tali quantitativi sono resi disponibili dal Terminale a Snam Rete Gas, che li prende in consegna ai fini della riconsegna agli Utenti nell'ambito del servizio di trasporto.

Il servizio base di rigassificazione può essere di tipo continuativo o di tipo "spot".

Il servizio base di rigassificazione di tipo continuativo è il servizio di rigassificazione che prevede la consegna di GNL secondo il programma delle consegne di GNL di cui al capitolo "Programmazione delle consegne di GNL e della rigassificazione".

FSRU Italia conferisce capacità di rigassificazione di tipo continuativo associata a periodi temporali funzionali alle operazioni di ormeggio, scarica e fine dell'ormeggio di una Nave metaniera presso il Terminale (Slot). Uno Slot può essere associato o meno a date di calendario (data di inizio e fine dello Slot); nel caso in cui lo Slot oggetto di conferimento sia associato a date di calendario, prende il nome di Slot vincolato.

FSRU Italia, prima dell'inizio dei processi di conferimento di capacità di rigassificazione ad inizio Anno Termico, rende disponibile sul proprio sito internet il numero di giorni e la capacità di rigassificazione di uno Slot. La capacità di rigassificazione di uno Slot oggetto di conferimento, pari a 171.920 mcliq, è ottenuta moltiplicando la capacità di rigassificazione giornaliera del Terminale (Cd), di cui al Capitolo 2, paragrafo 3, pari a 21.490 mcliq/g, per il numero di giorni di uno Slot, pari a 8.

Il servizio base di rigassificazione di tipo spot è il servizio di rigassificazione erogato con riferimento ad una singola scarica da effettuarsi in data prestabilita individuata da FSRU Italia a valle della definizione del programma delle consegne di GNL.

FSRU Italia conferisce approdi di tipo spot individuati da una Data di Arrivo Programmata e da un Volume Massimo Scaricabile. La capacità di rigassificazione di un approdo spot è pari al relativo Volume Massimo Scaricabile.

3) ATTIVITA' AUSILIARIE

FSRU Italia svolge, nell'ambito del servizio di rigassificazione del GNL, una serie di ulteriori attività - anch'esse incluse nelle relative tariffe - ausiliarie a quelle sopra indicate e previste nel presente documento.

A tale proposito si riporta qui di seguito un elenco, esemplificativo ma non esaustivo, di tali attività.

3.1) Conferimento di capacità

Nell'ambito dell'attività di conferimento di capacità presso il Terminale di rigassificazione, FSRU Italia provvede a pubblicare le capacità disponibili associate a Slot, Slot vincolati ovvero approdi, a definire e gestire la procedura attraverso la quale gli Utenti possono avanzare le proprie richieste di conferimento, ad effettuare il processo di assegnazione della capacità secondo i criteri previsti dal TIRG ed a stipulare i relativi Contratti di Rigassificazione: tali servizi formano oggetto del capitolo "Conferimento di capacità di rigassificazione".

3.2) Transazioni di capacità

Gli Utenti possono effettuare transazioni di capacità di rigassificazione, secondo le modalità indicate al capitolo "Transazioni di capacità di rigassificazione".

3.3) Programmazione delle consegne di GNL

Si intende l'insieme delle operazioni con cui FSRU Italia provvede a verificare le proposte di programmazione delle consegne di GNL presentate dagli Utenti e le relative modalità di comunicazione: tali attività sono descritte al capitolo "Programmazione delle consegne di GNL e della rigassificazione".

3.4) Programmazione della rigassificazione

FSRU Italia definisce, sulla base del programma delle consegne di GNL, il programma mensile di riconsegna con dettaglio giornaliero e provvede a renderlo disponibile agli Utenti: le modalità dell'attività in oggetto sono descritte al capitolo "Programmazione delle consegne di GNL e della rigassificazione".

3.5) Parametri di qualità del gas

FSRU Italia esegue la verifica e la validazione dei parametri che consentono di determinare il rispetto delle specifiche di qualità del GNL: per la descrizione dettagliata di tali servizi si rimanda al capitolo "Qualità del GNL consegnato e del gas riconsegnato".

3.6) Misura del GNL

Le attività inerenti alla misura del GNL consegnato e rigassificato sono descritte al capitolo "Misura del GNL consegnato e del gas riconsegnato".

3.7) Interventi manutentivi presso il Terminale

FSRU Italia effettua i necessari interventi manutentivi sulle infrastrutture del Terminale: tali interventi, che generano interruzioni/riduzioni della capacità di rigassificazione, possono essere programmati o rendersi necessari a fronte di situazioni di emergenza, così come descritto al relativo capitolo "Programmazione e gestione delle manutenzioni".

3.8) Fatturazione

FSRU Italia provvede - come descritto al capitolo "Fatturazione e pagamento" - ad emettere le fatture relative ai corrispettivi legati al servizio di rigassificazione, nonché altre tipologie di fattura derivanti dall'attività in oggetto.

3.9) Gestione delle emergenze di servizio

Per fronteggiare l'insorgere di situazioni impreviste e transitorie presso il Terminale, FSRU Italia ha predisposto un dispositivo interno di emergenza che individua le procedure da adottare in tali casi, così come riportato al capitolo "Gestione delle emergenze di servizio".

4) SERVIZIO DI PEAK SHAVING

FSRU Italia può mettere a disposizione del Responsabile del Bilanciamento il servizio di stoccaggio temporaneo di GNL per il Servizio di Peak Shaving ai sensi del Decreto Ministeriale 18 ottobre 2013 e successivi provvedimenti normativi, nonché della delibera dell'Autorità 471/2013/R/gas e successivi provvedimenti normativi.

L'Utente che intenda rendere disponibili i quantitativi di GNL per il citato stoccaggio temporaneo, è tenuto a sottoscrivere con FSRU Italia un contratto per un servizio di rigassificazione di tipo spot e nel caso in cui il Servizio di Peak Shaving non venga attivato, al medesimo Utente i quantitativi oggetto di scarica saranno riconsegnati, dedotti consumi e perdite, al Punto di Scambio Virtuale secondo le condizioni pubblicate da FSRU Italia.

5) I SERVIZI DI FLESSIBILITA'

Ai sensi dell'articolo 12 del TIRG FSRU Italia, tenuto conto dei vincoli tecnico-operativi del Terminale e dell'effettiva utilizzazione dello stesso come risultante a seguito della programmazione delle consegne e della rigassificazione di cui al successivo Capitolo 9, rende disponibili servizi per la flessibilità che consentono agli Utenti di:

- Modificare su richiesta il proprio programma di rigassificazione (Servizio di Flessibilità in riconsegna);

- Mantenere temporaneamente stoccato il GNL di loro proprietà presso il serbatoio del Terminale (Servizio di Stoccaggio Temporaneo);
- Consegnare all'impresa di rigassificazione gas al PSV e ricevere un volume equivalente di GNL negli stoccaggi del terminale (Servizio di Liquefazione virtuale).

6) I SERVIZI ULTERIORI

FSRU Italia ha la facoltà di offrire eventuali ulteriori servizi rispetto al servizio di rigassificazione rientranti nell'ambito della propria attività caratteristica; FSRU Italia pubblica le condizioni tecniche ed economiche per l'erogazione di tali servizi nel rispetto dei principi di trasparenza e parità di trattamento tra gli Utenti.

Le condizioni economiche di offerta di tali servizi sono determinate da FSRU Italia sulla base dei costi sottostanti al servizio offerto.

FSRU Italia si riserva inoltre di offrire - in ambito competitivo - ulteriori servizi anche non rientranti nell'ambito della propria attività caratteristica attivabili ad opzione dagli Utenti e ad eguali condizioni, secondo le modalità che saranno pubblicate sul sito Internet di FSRU Italia.

Qualora l'Utente, sulla base di proprie specifiche esigenze, avanzi richiesta di usufruire di appositi servizi presso il Terminale ed FSRU Italia ne confermi la fattibilità, le relative condizioni saranno negoziate direttamente tra FSRU Italia e l'Utente, nel rispetto delle garanzie e degli obiettivi generali stabiliti dall'Autorità relativamente agli obblighi dei soggetti che svolgono attività di rigassificazione.

Le condizioni economiche di offerta di tali servizi sono determinate da FSRU Italia sulla base dei costi sottostanti al servizio offerto.

PROCEDURE DI COORDINAMENTO INFORMATIVO

1) CONSIDERAZIONI GENERALI2



1) CONSIDERAZIONI GENERALI

Lo scambio dei dati e delle informazioni operative tra FSRU Italia e gli Utenti per la gestione del presente documento avviene a mezzo posta elettronica e/o posta elettronica certificata, o attraverso la modulistica e le funzionalità rese disponibili sul sito internet di FSRU Italia: si segnalano, a titolo esemplificativo, ma non esaustivo, attività quali l'accesso al servizio di rigassificazione, la programmazione, le riprogrammazioni, le comunicazioni Nave metaniera - Terminale, il processo di conferimento di scariche spot.

Qualunque comunicazione verrà inviata alla casella di posta elettronica e/o posta elettronica certificata indicata dalle Parti nel Contratto di Rigassificazione sottoscritto, all'attenzione dei nominativi ivi menzionati.

Ciascuna Parte si impegna a comunicare tempestivamente all'altra eventuali modifiche o variazioni sopravvenute in vigenza del Contratto di Rigassificazione.

In difetto di tale avviso, si intenderà pienamente efficace qualunque comunicazione indirizzata da ciascuna delle Parti alla casella di posta elettronica e/o posta elettronica certificata riportate nel Contratto di Rigassificazione.

CONFERIMENTO DI CAPACITÀ DI RIGASSIFICAZIONE

1) ACCESSO AL SERVIZIO DI RIGASSIFICAZIONE	2
1.1) REQUISITI PER L'ACCESSO.....	2
2) CONFERIMENTO DI CAPACITÀ AD INIZIO ANNO TERMICO	4
2.1) OGGETTO DEL CONFERIMENTO	4
2.2) PROCESSO DI CONFERIMENTO DI CAPACITÀ AD INIZIO ANNO TERMICO	5
2.3) IL PROCESSO DI DISTRIBUZIONE DELLA CAPACITÀ CONFERITA AD INIZIO ANNO TERMICO	7
2.4) CAPACITÀ CHE VIENE RESA DISPONIBILE ALL'IMPRESA DI RIGASSIFICAZIONE PER IL CONFERIMENTO A TERZI AI SENSI DELL'ARTICOLO 14 DEL TIRG.....	11
2.4.1) <i>Forza maggiore delle controparti dei contratti di importazione o rigassificazione</i>	13
2.5) CAPACITÀ DI TRASPORTO PER CONFERIMENTI DI CAPACITÀ AD INIZIO ANNO TERMICO.....	13
3) CONFERIMENTO DI CAPACITÀ DI RIGASSIFICAZIONE AD ANNO TERMICO AVVIATO	13
3.1) OGGETTO DEL CONFERIMENTO	14
3.2) PROCESSO DI CONFERIMENTO DI CAPACITÀ AD ANNO TERMICO AVVIATO.....	14
3.3) IL PROCESSO DI DISTRIBUZIONE DELLA CAPACITÀ CONFERITA AD ANNO TERMICO AVVIATO	17
3.4) CAPACITÀ DI TRASPORTO PER CONFERIMENTI DI CAPACITÀ AD ANNO TERMICO AVVIATO	18
4) CONFERIMENTO DI CAPACITÀ DI RIGASSIFICAZIONE DI TIPO SPOT	18
4.1) OGGETTO DEL CONFERIMENTO	18
4.2) PROCESSO DI CONFERIMENTO DI CAPACITÀ SPOT	19
4.3) CAPACITÀ DI TRASPORTO PER CONFERIMENTI DI CAPACITÀ SPOT	21
5) CONFERIMENTO DI CAPACITÀ DI RIGASSIFICAZIONE DI TIPO SPOT OLTRE I TERMINI	21
5.1) OGGETTO DEL CONFERIMENTO	21
5.2) PROCESSO DI CONFERIMENTO DI CAPACITÀ SPOT OLTRE I TERMINI	22
5.3) CAPACITÀ DI TRASPORTO PER CONFERIMENTI DI CAPACITÀ SPOT OLTRE I TERMINI	23
6) ACCESSO AI SERVIZI DI FLESSIBILITÀ'	23
6.1) SERVIZIO DI FLESSIBILITÀ IN RICONSEGNA.....	25
6.2) SERVIZIO DI STOCCAGGIO TEMPORANEO.....	27
6.3) SERVIZIO DI LIQUEFAZIONE VIRTUALE	28
7) CONFERIMENTO DI CAPACITÀ NELL'AMBITO DELLA PROCEDURA DI PRIMO CONFERIMENTO AI SENSI DELL'ARTICOLO 5, COMMA 5.8 DEL TIRG.....	29
7.1) DISPOSIZIONI RELATIVE ALLA CAPACITÀ CONFERITA AI SENSI DELLA PROCEDURA PER IL PRIMO CONFERIMENTO.....	30

1) ACCESSO AL SERVIZIO DI RIGASSIFICAZIONE

L'accesso al servizio di rigassificazione in corrispondenza del Terminale è consentito in maniera imparziale ed a parità di condizioni a tutti i soggetti che, siano essi persone fisiche o giuridiche, soddisfano determinati requisiti, secondo le modalità di seguito indicate.

Per la gestione dei processi di conferimento di capacità di rigassificazione di cui al presente Capitolo il Terminale può avvalersi di una Piattaforma informatica; le disposizioni relative alla gestione ed al funzionamento dei processi di conferimento di capacità di rigassificazione effettuati mediante la Piattaforma informatica sono approvate dall'Autorità (di seguito: Regolamento della Piattaforma informatica).

FSRU Italia rende disponibile sul proprio sito internet l'indicazione della Piattaforma informatica per la gestione dei processi di conferimento relativi ad un Anno Termico, con un anticipo di almeno 60 giorni rispetto alla decorrenza del primo processo di conferimento di capacità di rigassificazione per il medesimo Anno Termico.

A partire dall'entrata in esercizio del Terminale, FSRU Italia si avvale della Piattaforma di Assegnazione della capacità di Rigassificazione (PAR) gestita dal GME quale Piattaforma informatica, il cui regolamento è approvato dall'Autorità.

1.1) Requisiti per l'accesso

I soggetti che richiedono l'accesso al servizio di rigassificazione nell'ambito dei processi di conferimento di cui ai successivi paragrafi da 2, 3, 4 e 5 sono tenuti ad attestare il possesso dei requisiti di cui al presente paragrafo. I soggetti presentano le richieste, nell'ambito dei processi di conferimento di cui ai successivi paragrafi 2, 3, 4 e 5, attraverso la Piattaforma informatica.

Ai fini della gestione dei conferimenti i soggetti sono tenuti a dotarsi, laddove non ne siano ancora in possesso, delle credenziali di accesso alla Piattaforma informatica secondo le modalità rese disponibili tramite le funzionalità del sito Internet di FSRU Italia.

Tutti i soggetti che richiedono l'accesso al servizio sono inoltre tenuti a presentare le dichiarazioni e le attestazioni ai sensi del Decreto legislativo 21 novembre 2007 n. 231, attraverso la modulistica pubblicata sul sito Internet del Terminale.

Ove ne ricorrano i presupposti, il possesso dei requisiti richiesti deve essere attestato tramite la presentazione di dichiarazioni sostitutive di atto di notorietà (ai sensi del D.P.R. n°445 del 28 dicembre 2000), attraverso la modulistica pubblicata sul sito Internet del Terminale.

Ogni forma di attestazione dei requisiti (richieste, impegni, dichiarazioni o accettazioni) così come ogni richiesta/comunicazione o comunque manifestazione di volontà effettuata ai sensi del presente Capitolo dall'Utente, anche per il tramite delle apposite funzionalità del sito Internet del Terminale ovvero della Piattaforma informatica, costituiscono formale obbligo e impegno per l'Utente stesso il quale assume - anche nei confronti di terzi - ogni e qualsiasi responsabilità derivante da eventuali inadempimenti/errori od omissioni.

FSRU Italia non assume alcuna responsabilità nei confronti dell'Utente e di soggetti terzi circa la veridicità, correttezza e completezza delle attestazioni e delle dichiarazioni rese a tal fine dagli Utenti.

I soggetti che richiedono l'accesso al servizio di rigassificazione devono aver provveduto a:

- trasmettere adeguate garanzie, entro le ore 14.00 del secondo giorno lavorativo antecedente la data di presentazione della richiesta di conferimento e secondo modalità definite nel Capitolo 7, in relazione all'adempimento di tutti gli obblighi assunti in forza del Contratto di Rigassificazione, sia a titolo di corrispettivo, sia a titolo di risarcimento o indennizzo, al fine di tutelare FSRU Italia e gli altri Utenti del Terminale di Ravenna dalle conseguenze di proprie eventuali inadempienze contrattuali;
- trasmettere il Contratto di Rigassificazione, redatto come da modello pubblicato da FSRU Italia sul proprio sito internet e debitamente firmato, entro il quinto giorno lavorativo antecedente la data di presentazione della richiesta di conferimento. L'entrata in vigore e l'efficacia del Contratto di Rigassificazione, a prescindere dalla data di sottoscrizione dello stesso da parte di FSRU Italia, sono subordinate (e quindi sospensivamente condizionate) alla definizione degli impegni di capacità di rigassificazione (quantità e durata) per almeno uno tra i Servizi di tipo continuativo ovvero spot, attraverso il perfezionamento di uno o più processi di conferimento e/o transazioni di capacità di cui al Capitolo 5 e al Capitolo 8, nonché all'attestazione/verifica dei requisiti ivi previsti. Pertanto la decorrenza del Contratto di Rigassificazione, a prescindere dalla data di sottoscrizione dello stesso da parte di FSRU Italia corrisponderà a quella del conferimento intervenuto all'esito del primo processo di conferimento e/o cessione di capacità nel corso di un Anno Termico di cui al Capitolo 5 e al Capitolo 8.

Alla data prevista per la richiesta, ai sensi dell'articolo 5, comma 5 del TIRG i soggetti che richiedono l'accesso al servizio di rigassificazione, devono:

- a) disporre di Navi metaniere autorizzate da FSRU Italia per la scarica, presso il Terminale di Ravenna, ovvero;
- b) impegnarsi a consegnare il GNL mediante Navi metaniere compatibili con le specifiche del Terminale di Ravenna. In tale casistica il soggetto richiedente si assume il rischio del mancato buon esito delle procedure di autorizzazione della Nave metaniera.

Alla data prevista per la richiesta, i soggetti che richiedono l'accesso al servizio di rigassificazione, devono inoltre:

- c) essere Utenti del servizio di trasporto ovvero aver aderito al Codice di Rete di Snam Rete Gas, fatto salvo il caso in cui il soggetto richiedente l'accesso al servizio indichi, uno o più Utenti del servizio di trasporto cui ripartire gli interi quantitativi di gas di competenza ai fini della consegna all'impresa di trasporto;

- d) aver provveduto al pagamento dei corrispettivi relativi a Contratti di Rigassificazione in essere, per importi fatturati e già venuti a scadenza, superiori al valore delle garanzie rilasciate a copertura degli obblighi derivanti dai suddetti Contratti, di cui al Capitolo 7.

Ai fini dell'utilizzo delle capacità conferite i soggetti titolari di capacità di rigassificazione devono inoltre disporre dell'autorizzazione del Ministero competente per la rigassificazione dei volumi di gas oggetto dei contratti di importazione di durata superiore all'anno soggetti all'autorizzazione ai sensi dell'articolo 3 del Decreto Legislativo n°164/00. Nel caso in cui la sopracitata autorizzazione sia soddisfatta, anche indirettamente, da società controllante il /controllata dal soggetto richiedente ovvero da società controllata dalla medesima controllante del soggetto richiedente, quest'ultimo dovrà presentare idonea attestazione.

Ove risultasse il mancato possesso della sopracitata autorizzazione, la capacità conferita non potrà essere oggetto di programmazione/cessione da parte dell'Utente, fermo restando il pagamento di tutti gli oneri connessi a tale capacità e il rilascio previsto ai sensi del Capitolo 8, paragrafo 3. In tali casi, fatta salva ogni disposizione da parte del Ministero e/o dell'Autorità, non sarà riconosciuto nessun corrispettivo in caso di vendita della capacità a terzi.

I soggetti in ogni caso si impegnano, sotto la propria responsabilità, al rispetto dei requisiti sopra illustrati. In assenza/perdita dei requisiti, fatta salva ogni disposizione da parte del Ministero competente e/o dell'Autorità, si applicano le disposizioni previste dal presente Codice di Rigassificazione. È altresì fatta salva ogni verifica da parte del Ministero competente e dell'Autorità.

2) CONFERIMENTO DI CAPACITÀ AD INIZIO ANNO TERMICO

Il conferimento di capacità di rigassificazione ad inizio Anno Termico è relativo al servizio base di rigassificazione di tipo continuativo di cui al capitolo "Descrizione dei servizi".

Il conferimento di capacità di rigassificazione implica il conferimento di capacità di trasporto funzionale all'erogazione del Servizio di rigassificazione.

2.1) Oggetto del conferimento

Oggetto del conferimento ad inizio Anno termico è la capacità di rigassificazione presso il Terminale, espressa in m³liq/giorno, per periodi riferiti a uno o più Anni Termici, anche non contigui, fino ad un massimo di venticinque, secondo quanto previsto dal TIRG. FSRU Italia pubblica la capacità di rigassificazione associata ad uno Slot di cui al Capitolo 3, paragrafo 2 sul proprio sito internet.

La capacità disponibile per il conferimento ad inizio Anno Termico è individuata da:

- a) Slot residui disponibili presso il Terminale di Ravenna tenuto conto degli Slot di cui alla successiva lettera c) oggetto di conferimento, così come pubblicati sul sito Internet di FSRU Italia, riferiti ad un Anno Termico (numero di Slot/anno), con decorrenza dal 1° ottobre del medesimo anno e fino al venticinquesimo Anno Termico (capacità annuale);
- b) Slot (numero di Slot/anno), resi disponibili dall'Utente al Terminale di Ravenna per il conferimento a terzi con riferimento ad un Anno Termico, con decorrenza dal 1° ottobre del medesimo anno e fino al venticinquesimo Anno Termico (capacità annuale), secondo le modalità previste al paragrafo 3 del capitolo 8, ai sensi dell'articolo 8, comma 2 del TIRG;
- c) Slot disponibili presso il Terminale di Ravenna, così come pubblicati sul sito Internet di FSRU Italia, riferiti a periodi di più di un Anno Termico (numero di Slot/periodo), con decorrenza dal 1° ottobre del secondo Anno Termico e fino al venticinquesimo Anno Termico (capacità pluriennale).

Ai fini della determinazione del numero di Slot e dei periodi di offerta della capacità pluriennale di cui alla precedente lettera c), i soggetti che intendono richiedere l'accesso al servizio hanno la facoltà di comunicare a FSRU Italia, entro la fine del mese di febbraio, i relativi progetti di importazione di lungo periodo, con decorrenza dal secondo Anno Termico successivo a quello di comunicazione e fino al venticinquesimo Anno Termico. Entro la fine del mese di aprile, FSRU Italia rende disponibile sul proprio sito internet la capacità pluriennale ed i periodi oggetto di offerta coerentemente ai progetti di importazione di lungo periodo comunicati dai soggetti richiedenti; nel caso in cui i progetti di importazione complessivamente eccedano la capacità disponibile presso il Terminale, saranno privilegiati i progetti riferiti al maggior numero di Anni Termici consecutivi e, in secondo luogo, i progetti per i quali sono previsti in consegna presso il Terminale i maggiori quantitativi di GNL.

Con riferimento ad un Anno Termico, il numero massimo di scariche relative alla capacità di rigassificazione oggetto di conferimento ad inizio Anno Termico è pari:

$$\text{numero massimo scariche} = C_{\text{annuale}} / C_{\text{Slot}}$$

dove

C_{annuale} è la capacità di rigassificazione annua del Terminale, di cui al precedente Capitolo 2, paragrafo 3

C_{Slot} è la capacità di rigassificazione di uno Slot, di cui al precedente Capitolo 3, paragrafo 2.

Con riferimento al medesimo Anno Termico, il numero massimo di scariche è pari somma del numero di Slot di cui alle precedenti lettere a), b), e c).

2.2) Processo di conferimento di capacità ad inizio Anno Termico

FSRU Italia conferisce attraverso la Piattaforma informatica gli Slot di capacità di rigassificazione di cui al precedente paragrafo 2.1.

FSRU Italia rende disponibile sul proprio sito internet nell'ambito del Calendario di conferimento le tempistiche dei processi di conferimento di capacità e ogni loro variazione; i processi di conferimento di cui al presente paragrafo si svolgono ai sensi del TIRG entro il mese di luglio.

Requisiti per il conferimento

Possono partecipare ai processi di conferimento di capacità ad inizio Anno Termico i soggetti per i quali risultano verificate le condizioni di cui al paragrafo 1 del presente Capitolo secondo le tempistiche indicate nel medesimo paragrafo 1 e nel Calendario di conferimento.

Non saranno considerate come valide e pertanto non saranno accettate le offerte dell'Utente che eccedono, anche in parte, i limiti di conferimento dell'Utente secondo quanto previsto al Capitolo 7 e/o le singole offerte per le quali gli Slot richiesti eccedono il quantitativo disponibile per il conferimento.

Criteri di conferimento

Il conferimento della capacità di cui al precedente paragrafo 2.1 è effettuato nell'ambito della Piattaforma informatica tramite la procedura d'asta 'aperta ascendente' secondo quanto previsto dall'articolo 5, comma 6 del TIRG.

Nell'ambito di ciascun processo di conferimento il soggetto interessato al conferimento di capacità ad inizio Anno Termico e che soddisfa i requisiti di cui al precedente paragrafo "Requisiti per il conferimento" può presentare richieste di acquisto. Tali richieste devono essere presentate attraverso la Piattaforma informatica secondo le modalità previste dal Regolamento della Piattaforma informatica.

Le richieste di acquisto presentate ai sensi del presente paragrafo in ciascun processo di conferimento sono considerate un impegno vincolante per il soggetto richiedente a sottoscrivere il quantitativo di capacità richiesto al prezzo pari al prezzo di aggiudicazione ad esito dell'asta, come definito nelle modalità previste dal Regolamento della Piattaforma informatica.

Le richieste di acquisto sono selezionate nell'ambito della Piattaforma informatica come definito nelle modalità previste dal Regolamento della Piattaforma informatica.

I processi di conferimento di capacità ad inizio Anno Termico relativa a differenti Anni Termici e/o differenti tipologie di capacità (pluriennale, annuale) sono indipendenti l'uno dall'altro; il conferimento avviene secondo sessioni distinte.

Ai sensi dell'articolo 5, comma 12 del TIRG il conferimento della capacità di cui al paragrafo 2.1 lettera a) è prioritario rispetto a quello della capacità di cui al paragrafo 2.1 lettera b).

Le tempistiche delle singole procedure di conferimento di capacità ad inizio Anno Termico sono rese disponibili nell'ambito del Calendario di conferimento, pubblicato sul sito internet di FSRU Italia.

Esito del conferimento

Al termine di ciascuna seduta d'asta a ciascun soggetto richiedente viene comunicato l'esito, con l'indicazione delle offerte selezionate e del prezzo di assegnazione delle offerte selezionate (prezzo di aggiudicazione), come definito nelle modalità previste dal Regolamento della Piattaforma informatica.

A ciascun soggetto richiedente che ha presentato un'offerta di acquisto al prezzo di aggiudicazione viene conferita la capacità oggetto della medesima offerta.

FSRU Italia attraverso la Piattaforma informatica comunica a ciascun soggetto richiedente la capacità di rigassificazione che risulta allo stesso conferita in esito al processo di asta e il relativo corrispettivo determinato in esito a tale procedura, nelle modalità previste dal Regolamento della Piattaforma informatica.

Gli esiti del conferimento sono inoltre pubblicati in forma aggregata, unitamente al prezzo di aggiudicazione, sulla Piattaforma informatica, qualora il numero di assegnatari per ciascuna sessione sia almeno pari a 3.

La capacità di rigassificazione conferita ai sensi del presente paragrafo si intende sottoscritta dall'Utente ai fini del Contratto di Rigassificazione.

2.3) Il processo di distribuzione della capacità conferita ad inizio Anno Termico

FSRU Italia attraverso la Piattaforma informatica ovvero attraverso modalità rese disponibili sul proprio sito internet, effettua il processo di distribuzione della capacità con l'obiettivo di associare ad ogni Slot che risulta conferito ad esito dei processi effettuati ai sensi della Procedura per il primo conferimento ovvero ad esito dei processi di conferimento ad inizio Anno termico di cui al presente paragrafo 2, date di calendario relative al successivo anno solare.

FSRU Italia rende disponibile sul proprio sito internet le tempistiche relative al processo di distribuzione della capacità di rigassificazione e la distribuzione degli Slot disponibili sulle date di calendario del successivo anno solare.

Il processo di distribuzione degli Slot conferiti sulle date di calendario del successivo anno solare si effettua ogni anno entro il mese di settembre, con riferimento al successivo anno solare.

Gli Utenti che risultano titolari di Slot per l'anno solare successivo sono tenuti a partecipare a tale processo secondo le modalità di seguito definite.

Richiesta di associazione

Gli Utenti per ogni Slot di cui risultano titolari per l'anno solare successivo, presentano, attraverso la Piattaforma informatica ovvero secondo le modalità rese disponibili da FSRU Italia, richieste di associazione a date di calendario compatibili con quelle indicate da FSRU Italia, secondo le modalità previste dal Regolamento della Piattaforma informatica ovvero secondo le modalità rese disponibili da FSRU Italia sul proprio sito internet.

Più in particolare, per il periodo gennaio-settembre dell'anno solare A ogni Utente k deve trasmettere richieste di associazione per un numero di Slot pari a:

$$Slot\ Utente_{k,gen\ A - set\ A} = Slot\ Utente_{k,ott\ A-1 - set\ A} - Slot\ Utente_{k,ott\ A-1 - dic\ A-1}$$

dove:

$Slot_Utente_{k,ott\ A-1 - set\ A}$ è il numero di Slot conferiti all'Utente K nell'Anno Termico che intercorre tra ottobre A-1 e settembre A;

$Slot_Utente_{k,ott\ A-1 - dic\ A-1}$ è il numero di Slot oggetto di associazione nel periodo tra ottobre A-1 e dicembre A-1, tenuto conto di eventuali scambi e/o rilasci e/o cessione di tali Slot

Per il periodo ottobre-dicembre dell'anno solare A ogni Utente k deve trasmettere richieste di associazione per un numero di Slot ($SlotUtente_{k,ottA,dicA}$) compreso tra un minimo e massimo pari a:

$$max_SlotUtente_{k,ottA,dicA} = arrotonda.\ eccesso \left[\left(\frac{Slot\ Utente_{k,ottA,setA} + 1}{nSlot_{setA,ottA+1}} \right) * nMax_{ottA,dicA} \right]$$

$$min_SlotUtente_{k,ottA,dicA} = arrotonda.\ difetto \left[\left(\frac{Slot\ Utente_{k,ottA,setA} + 1}{nSlot_{setA,ottA+1}} \right) * nMin_{ottA,dicA} \right]$$

dove:

$Slot_Utente_{k,ott\ A,set\ A+1}$ è il numero di Slot conferiti all'Utente K nell'Anno Termico che intercorre tra ottobre A e settembre A+1.

$nSlot_{setA,ottA+1}$ è il numero di Slot complessivamente conferiti nell'Anno Termico che intercorre tra ottobre A e settembre A+1.

$nMax_{ottA,dicA}$ è il numero massimo di Slot disponibili per il conferimento nel trimestre ottobre A - dicembre A per cui risulta possibile effettuare il processo di distribuzione.

$nMin_{ottA,dicA}$ è il numero min di Slot nel trimestre ottobre A - dicembre A per cui risulta possibile effettuare il processo di distribuzione, definito sulla base del numero di Slot conferiti nell'Anno Termico che intercorre tra ottobre A e settembre A+1.

Per il periodo ottobre-dicembre dell'anno solare A, il numero totale di Slot per cui gli Utenti presentano richieste di associazione dovrà essere compreso tra $nMin_{ottA,dicA}$ e $nMax_{ottA,dicA}$. A tal fine, FSRU Italia si riserva la possibilità di ridurre ovvero incrementare il numero totale di Slot per cui siano state presentate richieste di associazione,

modificando il numero di Slot di ciascun Utente k ($SlotUtente_{k,ottA,dicA}$) a partire dall'Utente con priorità inferiore sulla base dell'ordine di priorità sottostante che abbia presentato richieste di associazione per un numero di Slot pari al minimo ovvero al massimo disponibile, in modo che il numero totale di Slot da distribuire rispetti i limiti di cui sopra.

Qualora pervengano da parte di tutti gli Utenti titolari di capacità per il periodo gennaio-settembre dell'anno solare successivo richieste di associazione per la totalità degli Slot conferiti a date di calendario, senza alcuna sovrapposizione, FSRU Italia provvederà ad accettare integralmente le richieste di associazione, senza alcuna ulteriore verifica.

Qualora pervengano da parte di tutti gli Utenti titolari di capacità per il periodo ottobre-dicembre dell'anno solare successivo richieste di associazione per la totalità degli Slot conferiti a date di calendario, senza alcuna sovrapposizione, FSRU Italia provvederà ad accettare integralmente le richieste di associazione, senza alcuna ulteriore verifica.

Nel caso in cui nelle richieste di associazione risultino una o più sovrapposizioni di Slot a date di calendario ovvero non pervengano richieste di associazione da parte di tutti gli Utenti con capacità conferita nel successivo anno solare, trovano applicazione i criteri di associazione di seguito riportati. Più in particolare, nel caso in cui non pervenga la richiesta di associazione da parte dell'Utente ovvero pervenga una richiesta relativa ad un numero parziale di Slot di cui l'Utente risulta titolare, FSRU Italia attraverso la Piattaforma informatica ovvero secondo le modalità rese disponibili provvederà, dandone preventiva comunicazione all'Utente, ad associare gli Slot di cui il medesimo Utente è titolare a date di calendario del successivo anno solare, secondo le modalità previste dal Regolamento della Piattaforma informatica ovvero secondo le modalità rese disponibili da FSRU Italia.

Criteri di associazione

L'associazione di una data di calendario ad uno Slot conferito ad un Utente sarà effettuata garantendo la distribuzione degli Slot conferiti più uniforme possibile nei vari mesi all'interno dell'anno solare di riferimento e considerando le richieste di associazione degli Utenti in misura proporzionale alla quota degli Slot ad essi conferiti.

In particolare, l'uniforme distribuzione degli Slot all'interno del periodo gennaio-settembre dell'anno solare successivo è effettuata per ogni Utente k nel rispetto dei seguenti vincoli.

Vincolo trimestrale:

- Associazione per ogni trimestre (gennaio-marzo ; aprile-giugno ; luglio-agosto) di un numero di Slot pari a $Slot Utente_{k,gen A - set A} / 3$ (arrotondato per difetto); nonché
- Associazione degli eventuali Slot residuali ai trimestri disponibili (nel caso di 2 Slot residuali saranno associati a due trimestri differenti)

Vincolo mensile:

- Associazione per ogni mese del periodo gennaio-settembre di un numero di Slot pari a $Slot Utente_{k,gen A - set A} / 9$ (arrotondato per difetto); nonché

- Associazione degli eventuali Slot residuali a ciascun mese disponibile (mesi differenti).

Al fine di garantire l'uniformità di distribuzione degli Slot anche nel periodo ottobre - dicembre dell'anno solare successivo, la distribuzione per ciascun Utente k è effettuata nel rispetto del seguente vincolo mensile:

- Associazione per ogni mese del periodo ottobre-dicembre di un numero di Slot pari a $Slot\ Utente_{k,ottA,dicA} / 3$ (arrotondato per difetto); nonché
- Associazione degli eventuali Slot residuali, ciascuno ad un mese differente nel periodo ottobre-dicembre.

I processi di distribuzione per i periodi gennaio-settembre e ottobre-dicembre del successivo anno solare si svolgeranno considerando il seguente ordine di priorità:

- Utente assegnatario di capacità di rigassificazione di durata maggiore, come definito in esito alla Procedura per il primo conferimento ovvero al processo di conferimento di cui al precedente paragrafo 2.2;
- Utente con maggiore numero di Slot conferiti nel periodo oggetto del processo di distribuzione;
- Utente che abbia presentato la richiesta di associazione con maggior anticipo temporale.

Nel caso in cui un Utente nel periodo oggetto del processo di distribuzione sia titolare di capacità di rigassificazione di durata differente in esito a diversi processi di allocazione, ai fini dell'ordine di priorità di cui sopra tutti gli Slot conferiti all'Utente sono associati alla capacità di rigassificazione di maggior durata.

Per ogni periodo oggetto del processo di distribuzione (gennaio-settembre e ottobre-dicembre) al fine di garantire la distribuzione proporzionale degli Slot tra gli Utenti con maggiore priorità di cui alla precedente lettera i., vengono effettuati cicli di associazione fino ad un massimo di 1 Slot per mese, e, pertanto, fino ad un massimo di 9 Slot nel periodo gennaio - settembre e di 3 Slot nel periodo ottobre - dicembre.

Più in particolare, a partire dal sottoinsieme di Utenti con maggiore priorità di cui alla precedente lettera i., l'Utente con maggior priorità (tenuto conto delle precedenti lettere i., ii., iii.) procederà al primo ciclo di associazione, fino ad un massimo di 1 Slot per mese, e, pertanto, fino ad un massimo di 9 Slot nel periodo gennaio - settembre e fino ad un massimo di 3 Slot nel periodo ottobre - dicembre. Successivamente, si proseguirà con l'associazione degli Slot relativi agli Utenti del sottoinsieme con maggiore priorità di cui alla precedente lettera i., secondo le medesime modalità. Si procederà infine, secondo i medesimi criteri, ad ulteriori cicli di associazione fino a completa associazione degli Slot del sottoinsieme di Utenti con maggiore priorità di cui alla precedente lettera i.

La procedura di associazione prosegue con le medesime modalità per gli ulteriori sottoinsiemi di Utenti con minore priorità di cui alla precedente lettera i.

Le modalità implementative di dettaglio dei criteri di associazioni di cui al presente paragrafo sono riportate nel Regolamento della Piattaforma informatica ovvero sono rese disponibili da FSRU Italia.

Esito dell'associazione

Al termine di ciascun processo di distribuzione della capacità conferita FSRU Italia, attraverso la Piattaforma informatica ovvero secondo le modalità rese disponibili sul proprio sito internet, comunica a ciascun Utente partecipante l'esito dell'associazione, con indicazione delle date di calendario agli Slot di cui l'Utente risulta titolare per il successivo anno solare secondo le modalità previste dal Regolamento della Piattaforma informatica ovvero secondo le modalità rese disponibili da FSRU Italia.

2.4) Capacità che viene resa disponibile all'Impresa di Rigassificazione per il conferimento a terzi ai sensi dell'articolo 14 del TIRG

Qualora risulti che per un Anno Termico A il volume di GNL cumulativamente consegnato da un Utente relativamente a Slot conferiti ad inizio Anno Termico ovvero ad esito dei processi effettuati ai sensi della Procedura per il primo conferimento sia inferiore al 90% del volume di GNL previsto in discarica nel programma delle consegne di GNL di cui al successivo Capitolo 9 dei medesimi Slot, l'Utente rende disponibile a FSRU Italia per il conferimento a terzi nell'ambito delle procedure di cui al successivo paragrafo 3.2, per l'Anno Termico successivo A+1 per il quale risulti titolare di capacità conferita ad inizio Anno Termico, la capacità di rigassificazione individuata da:

$$\text{Slot (numero di Slot/anno) pari a: } (V_{prio} - V_{cons}) / C_{slot}$$

arrotondato all'intero inferiore, dove:

V_{prio} è il volume di GNL complessivamente conferito previsto in discarica nel programma delle consegne di GNL di cui al successivo Capitolo 9 relativamente agli Slot conferiti all'Utente per l'Anno Termico A, nell'ambito dei processi di conferimento ad inizio Anno Termico, eventualmente ridotto dei volumi di GNL non consegnati a causa del verificarsi di eventi di forza maggiore di cui al Capitolo 19, paragrafo 6;

V_{cons} è il volume di GNL cumulativamente consegnato dall'Utente relativamente a Slot conferiti ad inizio Anno termico per l'Anno Termico A, inclusivo del volume (i) degli Slot per i quali non sia stata effettuata la discarica per effetto di eventi che abbiano dato luogo a dichiarazioni di forza maggiore delle controparti dei contratti di importazione o rigassificazione, di cui al successivo paragrafo 2.4.1, (ii) degli Slot resi disponibili dall'Utente per il conferimento a terzi di cui al paragrafo 3 del Capitolo 8 e (iii) degli Slot oggetto di cessione di cui al Capitolo 8. In particolare, con riferimento ad ogni mese M, il V_{cons} include la capacità rilasciata, anche se non conferita, purché resa disponibile nell'ambito dei processi di conferimento per il mese M+1 di cui al successivo paragrafo 3.2, con un anticipo minimo di cinque

giorni lavorativi rispetto alla data della relativa procedura di conferimento indicata nel Calendario di conferimento pubblicato sul sito di FSRU Italia, sino a una quantità complessiva nell'Anno Termico A pari al maggiore fra il volume di GNL associato a quattro Slot e un terzo della capacità conferita per il medesimo Anno Termico al medesimo Utente, e anche nel mese M-2 oltre tale quantità. L'Utente ha facoltà di revocare la richiesta di rilascio fino al terzo giorno lavorativo antecedente la data della procedura di conferimento per il mese M+1 di cui al successivo paragrafo 3.2;

C_{Slot} è la capacità di rigassificazione di uno Slot, di cui al precedente Capitolo 3, paragrafo 2.

L'impresa di rigassificazione, al termine dell'Anno Termico A, verifica la sussistenza delle condizioni di cui sopra e, in caso di esito positivo della predetta verifica, ne dà comunicazione all'Utente interessato ed all'Autorità indicando la capacità che l'Utente medesimo è tenuto a rendere disponibile per il conferimento a terzi.

L'Utente ai fini del rilascio a FSRU Italia delle capacità sopra individuate per il conferimento a terzi dovrà renderle disponibili nell'Anno Termico successivo A+1 nell'ambito delle procedure di cui al successivo paragrafo 3.2. Ai sensi dell'Art.14.6 del TIRG l'Utente trasmette, attraverso la modulistica resa disponibile da FSRU Italia sul proprio sito internet, il prezzo di riserva a cui rendere disponibile la capacità oggetto di rilascio e potrà altresì indicare che nel caso in cui il prezzo di riserva trasmesso sia superiore a quello definito ai sensi del comma 7.1 lettera a) del TIRG ai fini del rilascio sia efficace il prezzo di cui al comma 7.1 lettera a) del TIRG. L'Utente che ha reso disponibile la capacità per il conferimento a terzi può esso stesso partecipare alle relative procedure di allocazione della suddetta capacità.

La titolarità della capacità di rigassificazione resa disponibile a FSRU Italia ai sensi del presente paragrafo e conferita ad altro Utente ad esito del processo di conferimento di cui al successivo paragrafo 3.2, passerà in capo a quest'ultimo Utente che sarà pertanto tenuto al pagamento dei corrispettivi associati alla capacità sottoscritta ed al rispetto delle condizioni previste dal Codice di Rigassificazione.

L'Utente conserva i diritti e gli obblighi connessi con il contratto relativo alla capacità nella misura in cui la capacità non sia conferita a terzi. FSRU Italia, ad esito dei processi di conferimento di cui al successivo paragrafo 3.2, provvederà a comunicare all'Utente la quota di capacità che rientra nella sua disponibilità.

L'Utente che ha rilasciato capacità di rigassificazione sarà in ogni caso tenuto al pagamento del corrispettivo relativo alla capacità oggetto di rilascio e, nel caso in cui la capacità sia conferita a terzi nell'ambito dei processi di conferimento di cui al successivo paragrafo 3.2, riceve i proventi della vendita da FSRU Italia solo a fronte dell'effettivo utilizzo della medesima capacità e nei limiti del corrispettivo dovuto dal medesimo Utente per la capacità oggetto di rilascio ai sensi dell'Articolo 14, comma 5 del TIRG .

La capacità di trasporto prenotata da FSRU Italia ai sensi del successivo paragrafo 2.5 è conseguentemente rimodulata sulla base della capacità di rigassificazione dell'Utente conferita a terzi nell'ambito delle procedure di cui al successivo paragrafo 3.2.

2.4.1) Forza maggiore delle controparti dei contratti di importazione o rigassificazione

Ai soli fini di quanto previsto al paragrafo 2.4, in applicazione di quanto disposto dall'Articolo 14 del TIRG, con l'espressione "Forza maggiore delle controparti dei contratti di importazione o rigassificazione" si intende ogni evento, atto, fatto o circostanza - non imputabile alla Parte che lo invoca - tale da rendere impossibile, in tutto o in parte, la consegna da parte dell'Utente di quantitativi di GNL presso il terminale di rigassificazione, che non sia stato possibile evitare usando con continuità la diligenza di un operatore prudente e ragionevole, e fino a quando tale causa perduri, ivi comprese le casistiche relative alle Condizioni Meteorologiche Avverse.

Avuta notizia dell'esistenza di un evento di forza maggiore di cui al presente paragrafo, la Parte interessata dovrà darne immediata notizia all'altra Parte e all'Autorità inviando l'autocertificazione, il cui testo viene reso disponibile sul sito Internet di FSRU Italia, contenente l'indicazione di:

- l'entità prevista della riduzione di GNL;
- la durata prevista dell'evento;
- le azioni poste in essere per limitare gli effetti dell'evento sulle consegne di GNL;
- le azioni poste in essere per rendere disponibili ad altri utenti la capacità di rigassificazione che risulterebbe inutilizzata.

Fatto salvo quanto espressamente indicato nel presente paragrafo, nessun effetto potrà avere l'evento di forza maggiore di cui sopra nei rapporti contrattuali in essere tra l'Utente e l'impresa di rigassificazione, che continueranno a mantenere piena ed integrale validità.

2.5) Capacità di trasporto per conferimenti di capacità ad inizio Anno Termico

Ai sensi dell'articolo 13 del TIRG, FSRU Italia provvede, una volta concluso il processo di conferimento di capacità di rigassificazione ad inizio Anno Termico, a richiedere per conto dei propri Utenti a Snam Rete Gas, secondo le modalità e le tempistiche previste dal Codice di Rete, la capacità di trasporto funzionale all'immissione in rete presso il punto di entrata alla RT di Ravenna dei volumi rigassificati di cui alla capacità conferita ad inizio Anno Termico, secondo quanto previsto al capitolo 10, paragrafo 3.

3) CONFERIMENTO DI CAPACITÀ DI RIGASSIFICAZIONE AD ANNO TERMICO AVVIATO

Il conferimento di capacità di rigassificazione ad Anno Termico avviato è relativo al servizio base di rigassificazione di tipo continuativo di cui al capitolo "Descrizione dei servizi".

Il conferimento di capacità di rigassificazione implica il conferimento di capacità di trasporto funzionale all'erogazione del Servizio di rigassificazione.

3.1) Oggetto del conferimento

Oggetto del conferimento ad Anno Termico avviato è la capacità di rigassificazione presso il Terminale, espressa in m³liq/giorno, relativa ai mesi residui dell'Anno Termico con decorrenza dal mese successivo a quello di conferimento, secondo quanto previsto dal TIRG.

FSRU Italia pubblica la capacità di rigassificazione associata ad uno Slot di cui al Capitolo 3, paragrafo 2 sul proprio sito internet.

La capacità disponibile per il conferimento ad Anno Termico avviato è individuata da:

- a) Slot disponibili presso il Terminale di Ravenna, a valle del processo di conferimento ad inizio Anno Termico, dei processi di conferimento ad Anno Termico avviato già effettuati e degli scambi di capacità di rigassificazione con FSRU Italia, così come pubblicati sul sito internet di FSRU Italia. Con riferimento al processo di conferimento di capacità ad Anno Termico avviato effettuato nel mese M, gli Slot oggetto di conferimento sono offerti come:
 - i. singoli Slot già associati a date di calendario (Slot vincolati), con riferimento ai mesi M+1, M+2 e M+3;
 - ii. Slot disponibili (numero di Slot/periodo), con riferimento al periodo compreso tra il mese M+4 e l'ultimo mese dell'Anno Termico.

FSRU Italia si riserva inoltre la facoltà di rendere disponibile capacità di rigassificazione per il conferimento ad Anno Termico avviato, previa informativa all'Autorità ed agli Utenti, individuata da:

- iii. uno o più prodotti consistenti in uno Slot per ciascun mese residuo disponibile dell'Anno Termico (periodo compreso tra il mese M+1 e l'ultimo mese dell'Anno Termico).
- b) resi disponibili dall'Utente a FSRU Italia per il conferimento a terzi, secondo le modalità previste al paragrafo 3 del capitolo 8, ai sensi dell'articolo 8 del TIRG;
- c) Slot resi disponibili dall'Utente a FSRU Italia per il conferimento a terzi, secondo le modalità previste al precedente paragrafo 2.4 del presente capitolo, ai sensi dell'articolo 14 del TIRG.

3.2) Processo di conferimento di capacità ad Anno Termico avviato

FSRU Italia conferisce attraverso la Piattaforma informatica gli Slot di capacità di rigassificazione di cui al precedente paragrafo 3.1.

I processi di conferimento ad Anno Termico avviato si svolgono con cadenza mensile a partire da settembre di un Anno Termico fino ad agosto del successivo Anno Termico. In particolare, i processi di conferimento relativi agli Slot vincolati con riferimento ai mesi M+1, M+2 e M+3 di cui al paragrafo 3.1, lettera a) punto i., si svolgono, di norma,

rispettivamente il quinto, sesto e settimo giorno lavorativo del mese M. I processi di conferimento relativi agli Slot disponibili con riferimento al periodo compreso tra il mese M+4 e l'ultimo mese dell'Anno Termico di cui al paragrafo 3.1, lettera a), punto ii., si svolgono di norma l'ottavo giorno lavorativo del mese M.

FSRU Italia rende disponibile sul proprio sito internet gli Slot residui disponibili per il conferimento ed il calendario con le tempistiche per i processi di conferimento di capacità e ogni loro variazione. Nel caso in cui in un mese M FSRU Italia renda disponibile il prodotto di capacità di rigassificazione di cui al precedente paragrafo 3.1, lettera a) punto iii., il relativo processo di conferimento è effettuato con priorità temporale rispetto agli altri processi di conferimento delle capacità di rigassificazione di cui al paragrafo 3.1, di norma il quarto giorno lavorativo del mese M.

Requisiti per il conferimento

Possono partecipare al processo di conferimento di capacità ad Anno Termico avviato i soggetti per i quali risultano verificate le condizioni di cui al paragrafo 1 del presente Capitolo secondo le tempistiche indicate nel medesimo paragrafo 1 e nel Calendario di conferimento.

Non saranno considerate come valide e pertanto non saranno accettate le offerte dell'Utente che eccedono, anche in parte, i limiti di conferimento dell'Utente secondo quanto previsto al Capitolo 7.

Criteri di conferimento

Il conferimento della capacità di cui al precedente paragrafo 3.1 è effettuato nell'ambito della Piattaforma informatica tramite la procedura d'asta 'pay as bid', secondo quanto previsto all'articolo 6, comma 4, del TIRG.

Nell'ambito di ciascun processo di conferimento il soggetto interessato al conferimento di capacità ad anno termico avviato che soddisfa i requisiti di cui al precedente paragrafo "Requisiti per il conferimento" può presentare richieste di acquisto. Tali richieste devono essere presentate attraverso la Piattaforma informatica secondo le modalità previste dal Regolamento della Piattaforma informatica.

Le richieste di acquisto presentate ai sensi del presente paragrafo in ciascun processo di conferimento sono considerate un impegno vincolante per il soggetto richiedente a sottoscrivere il quantitativo di capacità richiesto al prezzo pari al prezzo di aggiudicazione ad esito dell'asta, come definito nelle modalità previste dal Regolamento della Piattaforma informatica.

Nel caso in cui il soggetto richiedente presenti una richiesta di acquisto relativa a Slot vincolati relativi ai mesi M+1, M+2 e M+3 di cui al precedente paragrafo 3.1, lettera a), punto i. il medesimo soggetto richiedente potrà specificare nella richiesta di acquisto l'ordine di preferenza (alternativa ed indifferente) relativa a più Slot vincolati, secondo le modalità previste dal regolamento della Piattaforma informatica. Nel caso in cui il corrispettivo relativo alla richiesta di acquisto sia superiore al prezzo di riserva di cui

all'articolo 7 del TIRG, le richieste di acquisto sono selezionate nell'ambito della Piattaforma informatica sulla base del corrispettivo di acquisto maggiore. Nel caso di richieste di acquisto per Slot vincolati indicati come tra loro alternativi ed indifferenti, la selezione delle richieste nell'ambito della Piattaforma informatica avverrà assicurando la massimizzazione del conferimento della capacità di rigassificazione, secondo le modalità previste nel regolamento della Piattaforma informatica.

Le richieste di acquisto relative agli Slot compresi nel periodo decorrente dal mese M+4 fino all'ultimo mese dell'Anno Termico, di cui al precedente paragrafo 3.1, lettera a), punto ii, sono selezionate nell'ambito della Piattaforma informatica sulla base del corrispettivo di acquisto maggiore, nel caso in cui il corrispettivo relativo alla richiesta di acquisto sia superiore al prezzo di riserva di cui all'articolo 7 del TIRG.

Le richieste di acquisto relative ai prodotti di capacità di rigassificazione consistenti in uno Slot per ciascun mese residuo disponibile dell'Anno Termico, di cui al precedente paragrafo 3.1, lettera a), punto iii, sono selezionate nell'ambito della Piattaforma informatica sulla base del corrispettivo di acquisto maggiore, nel caso in cui il corrispettivo relativo alla richiesta di acquisto sia superiore al prezzo di riserva. Il prezzo di riserva è definito pari alla media dei prezzi di riserva di cui all'articolo 7 del TIRG di ciascun mese oggetto del prodotto di capacità di rigassificazione.

Ai sensi dell'articolo 5, comma 12 del TIRG il conferimento della capacità di cui al precedente paragrafo 3.1 lettera a) è prioritario rispetto a quello della capacità di cui al paragrafo 3.1 lettere b) e c).

Le tempistiche delle singole procedure di conferimento di capacità ad Anno Termico avviato sono rese disponibili nell'ambito del Calendario di conferimento, pubblicato sul sito di FSRU Italia.

Esito del conferimento

Al termine di ciascuna seduta d'asta a ciascun soggetto richiedente viene comunicato l'esito, con l'indicazione delle offerte selezionate e del prezzo di assegnazione delle offerte selezionate (prezzo di aggiudicazione), come definito nelle modalità previste nel regolamento della Piattaforma informatica.

FSRU Italia attraverso la Piattaforma informatica comunica a ciascun soggetto richiedente la capacità di rigassificazione che risulta allo stesso conferita in esito al processo di asta e il relativo corrispettivo determinato in esito a tale procedura.

Gli esiti del conferimento sono inoltre pubblicati in forma aggregata, unitamente al prezzo di aggiudicazione, sulla Piattaforma informatica, qualora il numero di assegnatari per ciascuna sessione sia almeno pari a 3.

La capacità di rigassificazione conferita ai sensi del presente paragrafo si intende sottoscritta dall'Utente ai fini del Contratto di Rigassificazione.

3.3) Il processo di distribuzione della capacità conferita ad Anno Termico avviato

FSRU Italia attraverso la Piattaforma informatica, effettua il processo di distribuzione della capacità con l'obiettivo di associare date di calendario dell'Anno Termico in corso ad ogni Slot che risulta conferito ad esito dei processi ad Anno termico avviato di cui al paragrafo 3.1, lettera a) punto ii., relativi al periodo compreso tra il mese M+4 e l'ultimo mese dell'Anno Termico e di cui al paragrafo 3.1, lettera a) punto iii., relativi al periodo compreso tra il mese M+1 e l'ultimo mese dell'Anno Termico.

FSRU Italia rende disponibile sul proprio sito internet le tempistiche relative al processo di distribuzione della capacità di rigassificazione e la distribuzione degli Slot disponibili a date di calendario dell'Anno Termico in corso.

Gli Utenti che risultano titolari di Slot di cui al paragrafo 3.1, lettera a) punto ii., sono tenuti a partecipare a tale processo secondo le modalità di seguito definite.

Richiesta di associazione

Gli Utenti per ogni Slot di cui al paragrafo 3.1, lettera a) punto ii. e di cui al paragrafo 3.1, lettera a) punto iii., presentano attraverso la Piattaforma informatica, richieste di associazione a date di calendario compatibili con quelle indicate da FSRU Italia, secondo le modalità previste dal Regolamento della Piattaforma informatica.

Nel caso in cui non pervenga la richiesta di associazione da parte dell'Utente ovvero pervenga una richiesta relativa ad un numero parziale di Slot di cui l'Utente risulta titolare ovvero non venga soddisfatta la richiesta di associazione presentata dall'Utente, FSRU Italia attraverso la Piattaforma informatica provvederà, dandone preventiva comunicazione all'Utente, ad associare gli Slot di cui il medesimo Utente è titolare a date di calendario dell'Anno Termico, secondo le modalità previste dal Regolamento della Piattaforma informatica.

Criteri di associazione

L'associazione di una data di calendario ad uno Slot conferito ad un Utente sarà effettuata secondo le modalità previste dal Regolamento della Piattaforma informatica, garantendo la distribuzione degli Slot conferiti più uniforme possibile nei vari mesi all'interno dell'Anno Termico, tenuto conto del seguente ordine di priorità:

- i. Utente con maggior prezzo di assegnazione dello Slot, come definito in esito al processo di conferimento di cui al precedente paragrafo 3.2;
- ii. Utente che abbia presentato la richiesta di acquisto di cui al precedente paragrafo 3.2 con maggior anticipo temporale.

Esito dell'associazione

Al termine di ciascun processo di distribuzione della capacità conferita FSRU Italia, attraverso la Piattaforma informatica, comunica a ciascun Utente partecipante l'esito dell'associazione, con indicazione delle date di calendario agli Slot di cui l'Utente risulta

titolare per l'Anno Termico in corso, secondo le modalità previste dal Regolamento della Piattaforma informatica.

3.4) Capacità di trasporto per conferimenti di capacità ad Anno Termico avviato

Ai sensi dell'articolo 13 del TIRG, FSRU Italia provvede una volta concluso il processo di conferimento di capacità di rigassificazione ad Anno Termico avviato, a richiedere per conto dei propri Utenti a Snam Rete Gas, secondo le modalità e le tempistiche previste dal Codice di Rete, la capacità di trasporto funzionale all'immissione in rete presso il punto di entrata alla RT di Ravenna dei volumi rigassificati di cui alla capacità conferita ad Anno Termico avviato, secondo quanto previsto al capitolo 10, paragrafo 3.

4) CONFERIMENTO DI CAPACITÀ DI RIGASSIFICAZIONE DI TIPO SPOT

Il conferimento di capacità di rigassificazione di tipo spot è relativo al servizio base di rigassificazione di tipo spot di cui al capitolo "Descrizione dei servizi".

Il conferimento di capacità di rigassificazione implica il conferimento di capacità di trasporto funzionale all'erogazione del Servizio di rigassificazione.

4.1) Oggetto del conferimento

Oggetto del conferimento di capacità spot, è la capacità di rigassificazione presso il Terminale, espressa in m³liq/giorno, relativa al mese oggetto di conferimento ovvero al mese successivo, che risulta disponibile a seguito della definizione del programma delle consegne di GNL di cui al Capitolo 9, paragrafo 1, secondo quanto previsto dall'articolo 6, comma 2 del TIRG.

La capacità spot per il conferimento è individuata, ai sensi del Capitolo 3, paragrafo 2, dal numero di approdi presso il Terminale di Ravenna e dalla relativa Data di Arrivo Programmata e Volume Massimo Scaricabile:

- a) disponibili a valle dei processi di conferimento di capacità ad inizio Anno Termico, dei processi di conferimento ad Anno Termico avviato e degli scambi di capacità di rigassificazione con FSRU Italia, così come pubblicati sul sito internet di FSRU Italia;
- b) disponibili ad esito della definizione del programma delle consegne di cui al Capitolo 9, paragrafo 1;
- c) resi disponibili dall'Utente al Terminale per il conferimento a terzi, secondo le modalità previste al paragrafo 3, del Capitolo 8, ai sensi dell'articolo 8 del TIRG.

FSRU Italia provvederà a definire la capacità di rigassificazione di tipo spot (in termini di Data di Arrivo Programmata e Volume Massimo Scaricabile per ogni scarica) e a

renderla disponibile sul proprio sito internet e sulla Piattaforma informatica sulla base dei giorni di manutenzione dell'impianto di cui al successivo capitolo "Programmazione e gestione delle manutenzioni" e nel rispetto dei seguenti vincoli:

- esista una finestra temporale di almeno 5 giorni tra la Data di Arrivo Programmata di una Nave metaniera e la Data di Arrivo Programmata della Nave successiva, così come definito nel programma delle consegne di GNL relativo al mese M;
- il volume complessivo di GNL presente nei serbatoi alle ore 6:00 della Data di Arrivo Programmata per la successiva Nave prevista in discarica non deve essere superiore a 35.000 m³liq;
- il volume complessivo di GNL presente nei serbatoi alle ore 6:00 di ogni Giorno-gas deve essere compreso tra 5.000 m³liq (limite inferiore) e 171.920 m³liq (limite superiore);
- il volume complessivo di GNL presente nei serbatoi alla fine del mese non può essere superiore a 35.000 m³liq;
- la produzione giornaliera non può essere superiore a 21.490 m³liq/g, e deve essere considerata pari a 0 nel momento in cui i serbatoi raggiungono un livello corrispondente ad un volume di GNL di 5.000 m³liq;
- il volume di GNL scaricato in corrispondenza di ogni discarica viene considerato come consegnato nei giorni oggetto della discarica ed in quote pari al volume giornaliero effettivamente scaricato.

Per ogni approdo disponibile per il conferimento, verranno inoltre pubblicate le informazioni inerenti:

- la Data di Arrivo Programmata;
- il Volume Massimo Scaricabile di GNL;
- il profilo indicativo di riconsegna del quantitativo rigassificato di cui al successivo Capitolo 9.

4.2) Processo di conferimento di capacità spot

FSRU Italia conferisce attraverso la Piattaforma informatica gli approdi spot disponibili di cui al precedente paragrafo 4.1.

I processi di conferimento di capacità spot si svolgono nel periodo a partire da settembre di un Anno Termico fino ad agosto del successivo Anno Termico, **di norma il settimo giorno lavorativo antecedente l'inizio del mese successivo**; FSRU Italia rende disponibile sul proprio sito internet gli approdi spot disponibili per il conferimento ed il calendario con le tempistiche per i processi di conferimento di capacità spot e ogni loro variazione.

Requisiti per il conferimento

Possono partecipare al processo di conferimento di capacità spot i soggetti per i quali risultano verificate le condizioni di cui al paragrafo 1 del presente Capitolo secondo le tempistiche indicate nel medesimo paragrafo 1 e nel Calendario di conferimento.

Non saranno considerate come valide e pertanto non saranno accettate le offerte dell'Utente che eccedono, anche in parte, i limiti di conferimento dell'Utente secondo quanto previsto al Capitolo 7.

Criteri di conferimento

Il conferimento della capacità di cui al precedente paragrafo 4.1 è effettuato nell'ambito della Piattaforma informatica tramite la procedura d'asta 'pay as bid', secondo quanto previsto all'articolo 6, comma 4, del TIRG.

Nell'ambito di ciascun processo di conferimento il soggetto interessato al conferimento di capacità spot che soddisfa i requisiti di cui al precedente paragrafo "Requisiti per il conferimento" può presentare richieste di acquisto. Tali richieste devono essere presentate attraverso la Piattaforma informatica secondo le modalità previste dal Regolamento della Piattaforma informatica.

Le richieste di acquisto presentate ai sensi del presente paragrafo in ciascun processo di conferimento sono considerate un impegno vincolante per il soggetto richiedente a sottoscrivere il quantitativo di capacità richiesto al prezzo pari al prezzo di aggiudicazione dell'asta, come definito nelle modalità previste dal Regolamento della Piattaforma informatica.

Il soggetto richiedente potrà specificare nella richiesta di acquisto l'ordine di preferenza (alternativa ed indifferente) relativa a più Slot vincolati, secondo le modalità previste dal Regolamento della Piattaforma informatica. Nel caso in cui il corrispettivo relativo alla richiesta di acquisto sia superiore al prezzo di riserva di cui all'articolo 7 del TIRG, le richieste di acquisto sono selezionate nell'ambito della Piattaforma informatica sulla base del corrispettivo di acquisto maggiore. Nel caso di richieste di acquisto per Slot vincolati indicati come tra loro alternativi ed indifferenti, la selezione delle richieste nell'ambito della Piattaforma informatica avverrà assicurando la massimizzazione del conferimento della capacità di rigassificazione, secondo le modalità previste nel Regolamento della Piattaforma informatica.

Ai sensi dell'articolo 5, comma 12 del TIRG il conferimento della capacità di cui al paragrafo 4.1 lettera a) e b) è prioritario rispetto a quello della capacità di cui al paragrafo 4.1 lettera c).

Le tempistiche delle singole procedure di conferimento di capacità spot sono rese disponibili nell'ambito del Calendario di conferimento, pubblicato sul sito di FSRU Italia.

Esito del conferimento

Al termine di ciascuna seduta d'asta a ciascun soggetto richiedente viene comunicato l'esito, con l'indicazione delle offerte selezionate e del prezzo di assegnazione delle offerte selezionate (prezzo di aggiudicazione), come definito nelle modalità previste nel Regolamento della Piattaforma informatica.

FSRU Italia attraverso la Piattaforma informatica comunica a ciascun soggetto richiedente la capacità di rigassificazione spot che risulta allo stesso conferita in esito al processo di asta e il relativo corrispettivo determinato in esito a tale procedura.

Gli esiti del conferimento sono inoltre pubblicati in forma aggregata, unitamente al prezzo di aggiudicazione, sulla Piattaforma informatica, qualora il numero di assegnatari per ciascuna sessione sia almeno pari a 3.

La capacità di rigassificazione spot conferita ai sensi del presente paragrafo si intende sottoscritta dall'Utente ai fini del Contratto di Rigassificazione.

4.3) Capacità di trasporto per conferimenti di capacità spot

Ai sensi dell'articolo 13 del TIRG, FSRU Italia provvede una volta concluso il processo di conferimento di capacità di rigassificazione spot, a richiedere per conto dei propri Utenti a Snam Rete Gas, secondo le modalità e tempistiche previste dal Codice di Rete, la capacità di trasporto funzionale all'immissione in rete presso il punto di entrata alla RT di Ravenna dei volumi rigassificati di cui alla capacità spot conferita, secondo quanto previsto al capitolo 10, paragrafo 3.

5) CONFERIMENTO DI CAPACITÀ DI RIGASSIFICAZIONE DI TIPO SPOT OLTRE I TERMINI

Il conferimento di capacità di rigassificazione di tipo spot è relativo al servizio base di rigassificazione di tipo spot di cui al capitolo "Descrizione dei servizi".

Il conferimento di capacità di rigassificazione implica il conferimento di capacità di trasporto funzionale all'erogazione del Servizio di rigassificazione.

5.1) Oggetto del conferimento

Oggetto del conferimento di capacità di tipo spot oltre i termini è la capacità di rigassificazione presso il Terminale, espressa in m³liq/giorno, che risulta disponibile a seguito dell'ultima procedura concorsuale di cui al precedente paragrafo 4.2, secondo quanto previsto dall'articolo 6, comma 6 del TIRG.

La capacità spot oltre i termini per il conferimento è individuata, ai sensi del Capitolo 3, paragrafo 2, dal numero di approdi presso il Terminale e dalla relativa Data di Arrivo Programmata e Volume Massimo Scaricabile.

Ciascun approdo spot oltre i termini rimane disponibile per il conferimento fino a otto giorni di calendario antecedenti la Data di Arrivo Programmata.

FSRU Italia si riserva la facoltà di aggiornare e modificare gli approdi spot disponibili per il conferimento, al verificarsi dei seguenti eventi:

- inosservanza della programmazione;
- riprogrammazione delle discariche;
- manutenzioni ulteriori rispetto a quelle previste al capitolo “Programmazione e gestione delle manutenzioni”.

FSRU Italia provvederà a rendere disponibile gli aggiornamenti relativi alla disponibilità di approdi spot entro:

- il medesimo giorno lavorativo, per eventi accettati da FSRU Italia in giorni lavorativi;
- il giorno lavorativo successivo, per eventi accettati da FSRU Italia in giorni festivi.

5.2) Processo di conferimento di capacità spot oltre i termini

FSRU Italia conferisce attraverso la Piattaforma informatica gli approdi spot disponibili di cui al precedente paragrafo 5.1.

I processi di conferimento spot oltre i termini si svolgono con cadenza mensile nel corso dell’Anno Termico; FSRU Italia rende disponibile il calendario con le tempistiche per i processi di conferimento di capacità ed ogni loro variazione nonché il prezzo di assegnazione per ogni approdo spot disponibile, definito ai sensi del TIRG.

Requisiti per il conferimento

Possono partecipare al processo di conferimento di capacità spot oltre i termini i soggetti per i quali risultano verificate le condizioni di cui al paragrafo 1 del presente Capitolo secondo le tempistiche indicate nel medesimo paragrafo 1 e nel Calendario di conferimento.

Non saranno considerate come valide e pertanto non saranno accettate le offerte dell’Utente che eccedono, anche in parte, i limiti di conferimento dell’Utente secondo quanto previsto al Capitolo 7.

Criteri di conferimento

Il conferimento della capacità di cui al precedente paragrafo 5.1 è effettuato nell’ambito della Piattaforma informatica tramite il criterio ‘first come first served’, secondo quanto previsto all’articolo 6, comma 6, del TIRG.

Nell'ambito di ciascun processo di conferimento il soggetto interessato al conferimento di capacità spot che soddisfa i requisiti di cui al precedente paragrafo "Requisiti per il conferimento" può presentare richieste di acquisto. Tali richieste devono essere presentate attraverso la Piattaforma informatica secondo le modalità previste dal Regolamento della Piattaforma informatica.

Le richieste di acquisto presentate ai sensi del presente paragrafo in ciascun processo di conferimento sono considerate un impegno vincolante per il soggetto richiedente a sottoscrivere il quantitativo di capacità spot richiesto al prezzo pari al prezzo di assegnazione, come definito nelle modalità previste dal Regolamento della Piattaforma informatica.

Le richieste di acquisto sono selezionate nell'ambito della Piattaforma informatica come definito nelle modalità previste dal Regolamento della Piattaforma informatica.

I processi di conferimento di capacità spot oltre i termini relativi a differenti approdi sono indipendenti l'uno dall'altro.

Ai sensi dell'articolo 5, comma 12 del TIRG il conferimento degli approdi spot oltre i termini di cui al paragrafo 4.1 lettera a) e b) è prioritario rispetto a quello degli approdi spot oltre i termini di cui al paragrafo 4.1 lettera c).

Esito del conferimento

A valle della presentazione dell'offerta da parte di ciascun soggetto richiedente viene comunicato l'esito, con l'indicazione del prezzo di assegnazione dell'offerta selezionata (prezzo di aggiudicazione), come definito nelle modalità previste dal Regolamento della Piattaforma informatica.

FSRU Italia attraverso la Piattaforma informatica comunica a ciascun soggetto richiedente la capacità di rigassificazione spot oltre i termini che risulta conferita al medesimo soggetto ed il relativo prezzo di aggiudicazione.

La capacità di rigassificazione conferita ai sensi del presente paragrafo si intende sottoscritta dall'Utente ai fini del Contratto di Rigassificazione.

5.3) Capacità di trasporto per conferimenti di capacità spot oltre i termini

Ai sensi dell'articolo 13 del TIRG, FSRU Italia provvede una volta concluso il processo di conferimento di capacità di rigassificazione spot oltre i termini, a richiedere per conto dei propri Utenti a Snam Rete Gas, secondo le modalità e tempistiche previste dal Codice di Rete, la capacità di trasporto funzionale all'immissione in rete presso il punto di entrata alla RT di Ravenna dei volumi rigassificati di cui alla capacità spot oltre i termini conferita, secondo quanto previsto al capitolo 10, paragrafo 3.

6) ACCESSO AI SERVIZI DI FLESSIBILITA'

I soggetti che richiedono l'accesso ai Servizi di flessibilità sono tenuti ad attestare il possesso dei requisiti di cui al presente paragrafo.

Tutti i soggetti che richiedono l'accesso ai servizi di flessibilità sono inoltre tenuti a presentare le dichiarazioni e le attestazioni ai sensi del Decreto legislativo 21 novembre 2007 n. 231, attraverso la modulistica pubblicata sul sito internet di FSRU Italia.

Ove ne ricorrano i presupposti, il possesso dei requisiti richiesti deve essere attestato tramite la presentazione di dichiarazioni sostitutive di atto di notorietà (ai sensi del D.P.R. n°445 del 28 dicembre 2000), attraverso la modulistica pubblicata sul sito Internet del Terminale.

Ogni forma di attestazione dei requisiti (richieste, impegni, dichiarazioni o accettazioni) così come ogni richiesta/comunicazione o comunque manifestazione di volontà effettuata ai sensi del presente Capitolo dall'Utente costituiscono formale obbligo e impegno per l'Utente stesso il quale assume - anche nei confronti di terzi - ogni e qualsiasi responsabilità derivante da eventuali inadempimenti/errori od omissioni.

FSRU Italia non assume alcuna responsabilità nei confronti dell'Utente e di soggetti terzi circa la veridicità, correttezza e completezza delle attestazioni e delle dichiarazioni rese a tal fine dagli Utenti.

I soggetti che richiedono l'accesso ai servizi di flessibilità devono aver provveduto a:

- trasmettere adeguate garanzie, secondo le modalità definite nel Capitolo 7, in relazione all'adempimento di tutti gli obblighi assunti in forza del Contratto di Rigassificazione, sia a titolo di corrispettivo, sia a titolo di risarcimento o indennizzo, al fine di tutelare FSRU Italia e gli altri Utenti del Terminale di Ravenna dalle conseguenze di proprie eventuali inadempienze contrattuali;
- trasmettere il Contratto di Rigassificazione, redatto come da modello pubblicato da FSRU Italia sul proprio sito internet e debitamente firmato, entro il quinto giorno lavorativo antecedente la data di presentazione della richiesta. L'entrata in vigore e l'efficacia del Contratto di Rigassificazione, a prescindere dalla data di sottoscrizione dello stesso da parte di FSRU Italia, sono subordinate (e quindi sospensivamente condizionate) alla definizione degli impegni per almeno uno tra i Servizi di flessibilità, attraverso il perfezionamento di uno o più processi di conferimento, nonché all'attestazione/verifica dei requisiti ivi previsti. Pertanto la decorrenza del Contratto di Rigassificazione, a prescindere dalla data di sottoscrizione dello stesso da parte di FSRU Italia corrisponderà a quella del conferimento intervenuto all'esito del primo processo di conferimento di cui al presente paragrafo.

Alla data prevista per la richiesta, i soggetti che richiedono l'accesso ai Servizi di flessibilità, devono inoltre (i) essere Utenti del servizio di trasporto ovvero aver aderito al Codice di Rete di Snam Rete Gas tramite l'abilitazione al Punto di Scambio Virtuale e (ii) aver provveduto al pagamento dei corrispettivi relativi a Contratti di Rigassificazione in essere, per importi fatturati e già venuti a scadenza, superiori al valore delle garanzie rilasciate a copertura degli obblighi derivanti dai suddetti Contratti, di cui al Capitolo 7.

Con riferimento al Servizio di flessibilità in riconsegna l'accettabilità della richiesta è subordinata ad una sufficiente capienza delle garanzie a copertura del sistema nei confronti dell'Utente di cui al Capitolo 5 del Codice di Rete, ai fini della registrazione della transazione di cui al Capitolo 7, paragrafo 4, nel caso di richieste trasmesse da parte di Utenti non ricompresi nell'ultimo programma mensile di riconsegna trasmesso dal FSRU Italia e per i quali si configuri la condizione di Utente debitore.

Con riferimento al Servizio di liquefazione virtuale, l'Utente che richiede il Servizio viene considerato alla stregua di un Utente debitore, pertanto l'accettabilità della richiesta è subordinata ad una sufficiente capienza delle garanzie a copertura del sistema nei confronti dell'Utente di cui al Capitolo 5 del Codice di Rete, ai fini della registrazione della transazione di cui al Capitolo 7, paragrafo 4.

L'assegnazione di un Servizio di flessibilità ad un Utente non comporta modifiche e/o alterazioni del Servizio Base di Rigassificazione offerto e/o erogato agli altri Utenti del Terminale.

6.1) Servizio di flessibilità in riconsegna

Con riferimento ad un mese M, FSRU Italia rende disponibile i quantitativi oggetto del Servizio di flessibilità in riconsegna in termini di massima variazione del programma mensile di riconsegna, in funzione dell'effettiva utilizzazione del Terminale, dei vincoli tecnico-operativi e tenuto conto dell'ultimo aggiornamento del programma di consegna e/o del programma mensile di riconsegna del mese M di cui a Capitolo 9.

L'assegnazione del Servizio di flessibilità in riconsegna è effettuata attraverso procedure d'asta a "prezzo d'offerta" di cui Allegato 5/A al presente capitolo.

FSRU Italia rende disponibile in una area apposita del proprio sito internet, entro le ore 16:00 del giorno gas G-1 con riferimento al giorno gas G, le seguenti informazioni:

1. Il quantitativo di gas naturale (in MWh) previsto nel programma di riconsegna per il giorno gas G, indicato in seguito con C;
2. La massima variazione in aumento del programma di riconsegna (in MWh) nel giorno G, indicato con Q_{sup};
3. La massima variazione in diminuzione del programma di riconsegna (in MWh) realizzabile nel giorno gas G, indicato con Q_{inf};
4. I piani di rientro complessivi del Terminale nei giorni successivi al giorno gas G, ovvero un piano per il rientro del quantitativo Q_{sup} e un piano per il quantitativo Q_{inf};
5. Le tempistiche per l'invio delle richieste relative al Servizio di Flessibilità in Riconsegna e per la comunicazione dell'assegnazione da parte di FSRU Italia.

FSRU Italia si riserva la possibilità di aggiornare le informazioni di cui ai precedenti punti, ad eccezione del punto 5, ad esito dell'assegnazione di flessibilità per il Giorno Gas G.

Gli Utenti in possesso dei requisiti per l'accesso ai Servizi di flessibilità possono trasmettere a FSRU Italia le richieste relative al Servizio di Flessibilità in Riconsegna nel corso del giorno gas G, secondo modalità e tempistiche pubblicate sul sito internet di FSRU Italia.

Le richieste dovranno specificare le variazioni, in aumento o diminuzione, rispetto al programma mensile di riconsegna più recente disponibile, espresse in MWh, con riferimento al giorno gas G. Resto inteso che la richiesta del Servizio di flessibilità in riconsegna per un giorno G comporta il relativo piano di rientro di cui al precedente punto 4, eventualmente riproporzionato nel caso in cui il quantitativo di flessibilità richiesta sia inferiore ai quantitativi Q_{sup} ovvero Q_{inf} .

Tali variazioni devono necessariamente rispettare il quantitativo massimo (Q_{sup}) o minimo (Q_{inf}) reso disponibile da FSRU Italia pena la mancata presa in carico della richiesta.

Non saranno considerate come valide e pertanto non saranno accettate le richieste dell'Utente che eccedono, anche in parte, le garanzie presentate dall'Utente secondo quanto previsto al Capitolo 7.

Nel caso in cui il medesimo Utente inoltri più richieste riferite al medesimo giorno gas G, verrà considerata l'ultima richiesta pervenuta a FSRU Italia.

Le richieste presentate ai sensi del presente paragrafo sono considerate un impegno vincolante per i soggetti cui è assegnato il quantitativo del Servizio di flessibilità in riconsegna richiesto ovvero quota parte dello stesso.

Le richieste di assegnazione del Servizio di flessibilità sono selezionate secondo quanto previsto nell'Allegato 5 al presente Capitolo.

FSRU Italia comunica agli Utenti la quota di flessibilità assegnata secondo modalità e tempistiche pubblicate sul sito internet di FSRU Italia, unitamente alla modifica del programma mensile di riconsegna per il Giorno Gas G ed al relativo piano di rientro.

L'esito aggregato dell'assegnazione è pubblicato da FSRU Italia sul proprio sito internet.

FSRU Italia applica agli Utenti del Servizio di Flessibilità in riconsegna i corrispettivi di cui al Capitolo 10, paragrafo 6.

Nel caso di aggiornamento del programma mensile di riconsegna di cui a Capitolo 9 per il mese M, il Terminale comunica all'Utente assegnatario del Servizio di Flessibilità in riconsegna l'eventuale revisione della flessibilità assegnata per il mese M di cui al presente paragrafo; in tale casistica, l'Utente è tenuto al pagamento dei corrispettivi di cui al Capitolo 10, paragrafo 6 limitatamente alla quota di flessibilità confermata dal Terminale.

6.2) Servizio di stoccaggio temporaneo

FSRU Italia rende disponibile i quantitativi oggetto del Servizio di stoccaggio temporaneo in termini di quantità e periodo, in funzione dell'effettiva utilizzazione del Terminale e tenuto conto dei vincoli tecnico-operativi di cui alla programmazione delle consegne e della rigassificazione.

A tal fine FSRU Italia pubblica in una apposita area del proprio sito internet la capacità disponibile per lo stoccaggio (MWh) ed il periodo (numero di Giorni Gas) per cui tali volumi possono essere stoccati.

Gli Utenti in possesso dei requisiti per l'accesso ai Servizi di flessibilità possono trasmettere a FSRU Italia le richieste relative al Servizio di Stoccaggio Temporaneo entro il terzo giorno antecedente la Data di Arrivo Programmata, secondo modalità rese disponibili sul sito internet di FSRU Italia.

Non saranno considerate come valide e pertanto non saranno accettate le richieste dell'Utente che eccedono, anche in parte, le garanzie presentate dall'Utente secondo quanto previsto al Capitolo 7.

La richiesta deve indicare:

- il quantitativo richiesto giornalmente in stoccaggio;
- il giorno del mese M in cui si chiede di iniziare il periodo di stoccaggio;
- il giorno, non necessariamente del mese M, in cui si chiede di terminare il periodo di stoccaggio.

Il quantitativo giornaliero massimo stoccabile non può essere superiore alla quantità di proprietà dell'Utente già stoccata presso GNL prevista in riconsegna all'Utente ovvero nei giorni del mese precedenti alla data di scarica non può essere superiore al quantitativo già programmato in riconsegna per i medesimi giorni.

Nel caso in cui il periodo di stoccaggio richiesto sia compreso nei giorni di indisponibilità programmata del Terminale la riconsegna del gas stoccato potrà avvenire al termine del periodo di indisponibilità predetta.

Nel caso in cui FSRU Italia riceva richieste da più Utenti per lo stesso periodo di stoccaggio l'assegnazione del Servizio di Stoccaggio Temporaneo verrà effettuata al primo Utente che ne abbia fatto richiesta, sulla base dell'ordine temporale di ricezione delle richieste, ferma restando la possibilità da parte del Terminale di organizzare delle aste per la vendita di prodotti standardizzati.

Entro il giorno lavorativo successivo alla richiesta, FSRU Italia comunica all'Utente i quantitativi giornalieri di GNL che possono essere stoccati e la durata massima disponibile per lo stoccaggio del GNL.

Nei giorni in cui il programma mensile di riconsegna non preveda quantitativi di gas da immettere presso il Punto di Riconsegna, l'Operatore riconsegna all'Utente del Servizio di

Stoccaggio Temporaneo il quantitativo giornaliero variabile dovuto alla formazione dei gas di boil off, secondo quanto pubblicato sul sito Internet di FSRU Italia. Nel caso in cui più Utenti abbiano richiesto e ottenuto il Servizio di Stoccaggio Temporaneo, il quantitativo giornaliero predetto verrà ripartito in maniera uniforme sul numero di utenti aventi richiesto il Servizio di Stoccaggio Temporaneo.

In seguito alla riprogrammazione/inosservanza di un carico di GNL, sarà comunicato all'Utente che ha richiesto il Servizio di Stoccaggio Temporaneo, l'eventuale variazione della durata massima disponibile per lo stoccaggio di GNL entro il giorno lavorativo successivo.

Gli Utenti hanno facoltà di richiedere la riconsegna anticipata del GNL stoccato attraverso la richiesta di un Servizio di Flessibilità in riconsegna di cui al precedente paragrafo 6.1.

FSRU Italia applica agli Utenti del Servizio di Stoccaggio Temporaneo i corrispettivi di cui al Capitolo 10, paragrafo 6.

Nel caso in cui il Ministero competente preveda l'utilizzo dei terminali di rigassificazione parzialmente utilizzati per l'effettuazione del Servizio di Peak Shaving l'Operatore del Terminale, nel caso in cui aderisca a tali misure, si riserva la facoltà di non offrire il Servizio di Stoccaggio Temporaneo durante il periodo utile per l'attivazione del servizio intercorrente tra la scarica del carico di GNL funzionale al predetto Servizio di Peak Shaving e la fine del periodo di attivazione del servizio, come definito dal Ministero competente.

6.3) Servizio di liquefazione virtuale

Con riferimento ad un mese M, FSRU Italia rende disponibile i quantitativi oggetto del Servizio di liquefazione virtuale in funzione dell'effettiva utilizzazione del Terminale, dei vincoli tecnico-operativi e tenuto conto dell'ultimo aggiornamento del programma di consegna e/o del programma mensile di riconsegna del mese M di cui al Capitolo 9.

L'offerta del Servizio di Liquefazione Virtuale non pregiudica né limita o modifica la fruizione del Servizio di Rigassificazione da parte degli Utenti.

L'assegnazione del Servizio di liquefazione virtuale è effettuata attraverso procedure d'asta a "prezzo d'offerta" di cui Allegato 5/A al presente capitolo.

In seguito alla definizione del programma mensile di consegna di cui al Capitolo 9, FSRU Italia rende disponibile in una area apposita del proprio sito internet, con riferimento al giorno gas G del mese M in oggetto, i quantitativi oggetto del servizio di liquefazione virtuale (in MWh), le tempistiche per l'invio delle richieste relative al Servizio di Liquefazione virtuale e per la comunicazione dell'assegnazione da parte di FSRU Italia e i piani di rientro complessivi del Terminale nei giorni successivi al giorno gas G, ovvero un piano per il rientro del quantitativo Qsup e un piano per il quantitativo Qinf.

I soggetti richiedenti interessati saranno tenuti ad inviare al gestore del Terminale le richieste relative al Servizio di Liquefazione Virtuale con riferimento al giorno gas G del mese M in oggetto secondo modalità e tempistiche che verranno rese disponibili sul sito internet di FSRU Italia.

Le richieste devono necessariamente rispettare il quantitativo reso disponibile da FSRU Italia per il Servizio di Liquefazione virtuale, pena la mancata presa in carico della richiesta.

Non saranno considerate come valide e pertanto non saranno accettate le richieste dell'Utente che eccedono, anche in parte, le garanzie presentate dall'Utente secondo quanto previsto al Capitolo 7.

Nel caso in cui il medesimo Utente inoltri più richieste riferite al medesimo giorno gas G, verrà considerata l'ultima richiesta pervenuta a FSRU Italia.

Le richieste presentate ai sensi del presente paragrafo sono considerate un impegno vincolante per i soggetti cui è assegnato il quantitativo del Servizio di liquefazione virtuale richiesto ovvero quota parte dello stesso.

Le richieste di assegnazione del Servizio di liquefazione virtuale sono selezionate secondo quanto previsto nell'Allegato 5/A al presente Capitolo.

FSRU Italia comunica agli Utenti la quota del Servizio di liquefazione virtuale assegnata, unitamente all'eventuale modifica del programma mensile di riconsegna per il Giorno Gas G, secondo modalità e tempistiche rese disponibili sul proprio sito internet.

L'esito aggregato dell'assegnazione è pubblicato da FSRU Italia sul proprio sito internet.

Ad esito dell'assegnazione relativa al Servizio di Liquefazione Virtuale, FSRU Italia si riserva la possibilità di aggiornare i quantitativi oggetto del Servizio di Liquefazione Virtuale (in MWh) con riferimento al giorno gas G del mese M in oggetto.

FSRU Italia applica agli Utenti del Servizio di Liquefazione virtuale i corrispettivi di cui al Capitolo 10, paragrafo 6.

Nel caso di aggiornamento del programma mensile di riconsegna di cui a Capitolo 9 per il mese M, FSRU Italia comunica all'Utente assegnatario del Servizio di Liquefazione Virtuale l'eventuale revisione del Servizio di Liquefazione Virtuale assegnato per il mese M di cui al presente paragrafo; in tale casistica, l'Utente è tenuto al pagamento dei corrispettivi di cui al Capitolo 10, paragrafo 6 limitatamente alla quota del Servizio di Liquefazione Virtuale confermato dal Terminale.

7) CONFERIMENTO DI CAPACITA' NELL'AMBITO DELLA PROCEDURA DI PRIMO CONFERIMENTO AI SENSI DELL'ARTICOLO 5, COMMA 5.8 DEL TIRG

Le modalità e i termini di primo conferimento da parte di FSRU Italia di capacità di rigassificazione relativa ad un periodo di 20 anni a partire dall'anno termico 2025/26 presso il Terminale FSRU di Ravenna sono disciplinate nella Procedura per il primo conferimento resa disponibile da FSRU Italia sul proprio sito internet.

Per quanto non definito nella Procedura per il primo conferimento trovano applicazione le pertinenti deliberazioni ARERA (in particolare, il TIRG) ovvero il presente Codice.

7.1) Disposizioni relative alla capacità conferita ai sensi della Procedura per il primo conferimento

Gli Utenti assegnatari di capacità ai sensi della Procedura per il primo conferimento hanno la facoltà di richiedere la decorrenza del servizio, totale o parziale, a far data dall'entrata in esercizio del Terminale nel rispetto della capacità complessivamente resa disponibile dal Terminale e secondo modalità e termini che saranno resi disponibili da FSRU Italia.

In aggiunta, nel caso in cui FSRU Italia comunichi l'esercizio del Terminale anche oltre il periodo di conferimento ventennale oggetto della Procedura per il primo conferimento, gli Utenti assegnatari di capacità di durata ventennale hanno la facoltà di richiedere l'estensione della capacità conferita al medesimo corrispettivo di aggiudicazione secondo modalità e tempistiche che saranno rese disponibili da FSRU Italia sul proprio sito internet.

ALLEGATO 5/A - Procedura d'asta 'a prezzo d'offerta'

Nel presente allegato sono descritti i criteri di selezione delle richieste di assegnazione dei Servizi di flessibilità di cui al Capitolo 5, paragrafi 6.1 e 6.3.

La procedura d'asta 'a prezzo d'offerta' è costituita da un unico processo di assegnazione nel corso della quale i soggetti richiedenti possono presentare richieste di conferimento in relazione ai Servizi di flessibilità, in termini di prezzo e quantità, attraverso la modalità rese disponibili da FSRU Italia sul proprio sito internet

FSRU Italia rende disponibili per l'assegnazione dei servizi di flessibilità la massima variazione in aumento e diminuzione del programma di riconsegna ad un corrispettivo minimo definito sulla base di quanto previsto dal TIRG, articolo 7 ("prezzo di riserva").

La procedura d'asta 'a prezzo d'offerta' si svolge secondo le seguenti modalità:

- a) le richieste sono ordinate ai fini dell'assegnazione secondo l'ordine di merito economico, a partire dalle richieste con corrispettivo unitario di acquisto più elevato;
- b) le richieste di assegnazione il cui corrispettivo associato risulti non inferiore al prezzo di riserva saranno assegnate, sino al raggiungimento della massima variazione in aumento e diminuzione del programma di riconsegna come resa disponibile da FSRU Italia;
- c) in presenza di due o più richieste di conferimento con uguale corrispettivo unitario, qualora il relativo quantitativo non possa essere soddisfatto dal quantitativo residuo di variazione in aumento ovvero diminuzione del programma di riconsegna, le richieste di assegnazione sono assegnate in proporzione ai quantitativi oggetto di ciascuna richiesta di assegnazione;
- d) il corrispettivo di assegnazione della procedura ad asta è pari al corrispettivo indicato nella richiesta assegnata nella medesima procedura.

MODALITA' E PROCEDURE DI ABILITAZIONE DI NAVI METANIERE ALLA DISCARICA

1) ACCETTAZIONE DELLE NAVI METANIERE	2
1.1) PREMESSA.....	2
1.2) ELENCO DELLE NAVI ACCETTATE	2
2) PROCESSO DI ABILITAZIONE NAVI METANIERE.....	2
2.1) REQUISITI PER L'ACCETTAZIONE DELLE NAVI METANIERE	2
2.2) PROCEDURE DI COMPATIBILITÀ.....	4
2.3) VISITA DI ACCETTAZIONE E DISCARICA DI PROVA	4
2.4) NON-CONFORMITÀ DI NAVI METANIERE ACCETTATE.....	5
2.5) COORDINAMENTO CON LE AUTORITÀ COMPETENTI.....	5
2.6) CONDIZIONI D'USO.....	5

1) ACCETTAZIONE DELLE NAVI METANIERE

1.1) Premessa

Obiettivo del presente capitolo è definire modalità e procedure per l'abilitazione di Navi metaniere alla scarica di GNL.

Il Terminale può ricevere GNL da Navi metaniere con capacità compresa tra 7.500 m³liq e 175.000 m³liq, purché le stesse risultino compatibili con le caratteristiche tecniche e di sicurezza del pontile e della zona di manovra e dispongano di idonei sistemi di misura del carico.

Le Navi metaniere che intendono scaricare GNL presso il Terminale devono essere preventivamente autorizzate dall'Operatore ai sensi del presente capitolo e devono inoltre rispettare le prescrizioni di sicurezza del Terminale stesso, del Porto di Ravenna nonché delle altre autorità competenti.

L'attività descritta può essere suddivisa nelle seguenti fasi:

- requisiti che le Navi metaniere devono rispettare ai fini dell'abilitazione;
- modalità e contenuto delle richieste presentate dagli Utenti per l'abilitazione;
- verifiche e criteri di compatibilità;
- tempi di approvazione delle richieste.

1.2) Elenco delle Navi accettate

L'elenco delle Navi metaniere accettate al Terminale di Ravenna è riportato ed aggiornato sul sito Internet di FSRU Italia.

2) PROCESSO DI ABILITAZIONE NAVI METANIERE

2.1) Requisiti per l'accettazione delle Navi metaniere

Indipendentemente dal fatto che una Nave metaniera sia a noleggio, di proprietà e/o gestita dall'Utente, il medesimo Utente è tenuto ad attraccare ed effettuare la scarica presso il Terminale esclusivamente con una Nave metaniera che sia conforme agli standard internazionali, alle leggi applicabili e a tutte le altre leggi e i regolamenti in materia, alle certificazioni dell'Associazione Internazionale delle Società di Classificazione e alle certificazioni obbligatorie e ai requisiti richiesti dallo stato di bandiera, ai requisiti di compatibilità stabiliti dall'Operatore, alle procedure di controllo e ispezione delle Navi indicate nei manuali del Terminale e deve altresì essere adempiente ai regolamenti marittimi, ivi incluse le procedure d'accosto stabilite dall'Autorità marittima locale e l'ordinanza di sicurezza emessa dal comandante del porto.

Tutte le Navi metaniere che ormeggiano presso il Terminale devono, in accordo con quanto stabilito dal ISPS Code (International Ship and Port Facility Security), essere in possesso del ISSC (International Ship Security Certificate) rilasciato dall'autorità competente. Il Terminale, in qualità di Port Facility, è in possesso del SoCPF (State of Compliance of a Port Facility). Nella gestione delle operazioni di ormeggio delle Navi

metaniere presso il Terminale, l'Utente dovrà attenersi alle norme contenute nel SSP (Ship Security Plan) e l'Operatore FSRU a quanto stabilito nel PFSP (Port Facility Security Plan).

Le "Tabelle di Calibrazione" delle cisterne ed il sistema di misura del carico devono essere accettati dalle Autorità doganali. Le pratiche relative a tale accettazione sono a carico della Nave metaniera e devono essere effettuate precedentemente alla prima scarica presso il Terminale. La mancata accettazione delle "Tabelle di Calibrazione" e del sistema di misura del carico o la loro revoca determinano automaticamente la revoca dell'autorizzazione all'ormeggio da parte dell'Operatore.

Qualsiasi modifica si renda necessaria su una Nave metaniera affinché essa sia conforme agli standard internazionali, ai requisiti di compatibilità, controllo e ispezione dell'Operatore indicate nei manuali del Terminale e nei regolamenti marittimi, sarà effettuata dall'Utente esclusivamente a proprio rischio e spesa.

I manuali del Terminale, resi disponibili da FSRU Italia sul proprio sito internet a seguito dell'emanazione da parte delle autorità competenti delle relative regolamentazioni e prescrizioni (e.g. regolamento portuale, prescrizioni della capitaneria del porto di Ravenna), stabiliscono i requisiti dettagliati relativi all'accettazione o al rifiuto da parte dell'Operatore di ogni Nave metaniera che l'Utente intende far ormeggiare e scaricare presso il Terminale. L'Utente deve provvedere affinché ciascuna Nave metaniera che intende far ormeggiare o scaricare presso il Terminale completi e presenti all'Operatore una procedura di compatibilità ai sensi del successivo paragrafo 2.2.

L'Utente deve presentare all'Operatore, per ciascuna Nave metaniera che intende far scaricare presso il Terminale e in forma esaustiva e completa, la documentazione richiesta relativa alla suddetta Nave metaniera.

Ogni Nave metaniera che l'Utente intende far scaricare presso il Terminale deve superare la visita di accettazione finale e la scarica di prova di cui al successivo paragrafo 2.3. Resta salvo il diritto dell'Operatore di effettuare visite ispettive in qualsiasi momento.

Non sarà consentito il permesso ad ormeggiarsi (o rimanere ormeggiata) presso il Terminale a qualsiasi Nave metaniera che non è stata accettata o non è conforme ai requisiti di cui al presente paragrafo, salvo diversa decisione dell'Operatore medesimo. Tutti i costi relativi al rifiuto di tale Nave metaniera saranno a carico dell'Utente.

Qualora l'Operatore stabilisca, in qualsiasi momento, che una Nave metaniera:

- non sia conforme ai manuali del Terminale, agli standard internazionali o ai regolamenti marittimi, ovvero a qualunque altro requisito di cui al presente paragrafo;
 - rappresenti un fattore di rischio in termini di sicurezza se ormeggiata al Terminale;
- l'Operatore revocherà, con effetto immediato, la propria accettazione di tale Nave metaniera e all'Utente non sarà permesso l'utilizzo di tale Nave metaniera per scaricare GNL presso il Terminale fino a quando, tale Nave metaniera non venga nuovamente accettata dall'Operatore FSRU, salvo diversa decisione dell'Operatore medesimo.

Tutti i costi associati al rifiuto di tale Nave metaniera e a qualsiasi riaccettazione della stessa saranno a carico dell'Utente.

2.2) Procedure di compatibilità

L'Operatore, in seguito a richiesta da parte di un Utente o soggetto interessato ad utilizzare una Nave metaniera per la Discarica di GNL presso il Terminale non ancora inclusa nell'elenco di cui al precedente paragrafo 1.2, trasmetterà a tale soggetto, ai fini delle necessarie valutazioni tecniche, i dati e le informazioni di cui ai manuali del Terminale resi disponibili da FSRU Italia sul proprio sito internet a seguito dell'emanazione da parte delle autorità competenti delle relative regolamentazioni e prescrizioni. L'Utente o soggetto interessato fornirà all'Operatore le informazioni richieste, nella forma stabilita dall'Operatore stesso ai sensi di quanto previsto dai manuali del Terminale.

L'Operatore comunicherà all'Utente o soggetto interessato, entro quindici (15) giorni lavorativi dal momento in cui tutte le informazioni richieste dall'Operatore sono state rese disponibili in maniera esaustiva e completa, se, in base alle informazioni fornite, la Nave metaniera risulti o meno compatibile con il Terminale.

Resta inteso che il processo di compatibilità di cui al presente paragrafo dovrà essere effettuato per ciascuna Nave metaniera prima (i) dell'effettuazione della prima consegna da parte della Nave metaniera presso il Terminale; (ii) dell'effettuazione della prima consegna da parte della Nave metaniera presso il Terminale a seguito di qualsiasi modifica e/o danno strutturale alla Nave metaniera; (iii) dell'effettuazione della prima consegna da parte della Nave metaniera presso il Terminale a seguito di un'intervenuta modifica dei manuali del Terminale.

2.3) Visita di accettazione e discarica di prova

In esito all'accettazione provvisoria risultante dalla procedura di compatibilità di cui al precedente paragrafo 2.2, ciascuna Nave metaniera dovrà sottoporsi alla visita di accettazione finale che verrà effettuata da un incaricato dell'Operatore, come specificato nei manuali del Terminale resi disponibili da FSRU Italia sul proprio sito internet a seguito dell'emanazione da parte delle autorità competenti delle relative regolamentazioni e prescrizioni in modo da avere oggettiva evidenza delle informazioni ricevute ed informare il comando Nave sui principali aspetti procedurali, ambientali e di sicurezza.

In caso di esito positivo della visita di accettazione finale, l'Utente potrà effettuare la discarica di prova che potrà essere considerata contestuale al primo slot conferito. Se durante l'attracco, e fino al termine delle operazioni di discarica, dovessero insorgere problemi tali da compromettere, a giudizio dell'Operatore, la sicurezza dei lavoratori, delle operazioni di discarica e delle strutture, la Nave metaniera sarà tenuta ad allontanarsi immediatamente nel rispetto delle disposizioni portuali, ed in ogni caso il mancato rispetto del TUD è da intendersi a carico dell'Utente.

Entro dieci (10) giorni dal termine della discarica di prova, l'Operatore in caso di esito positivo provvederà all'inserimento della Nave nell'elenco delle Navi metaniere accettate dal Terminale; in caso di esito negativo, il Terminale indicherà le soluzioni da adottare ai fini di una eventuale successiva discarica di prova.

2.4) Non-conformità di Navi metaniere accettate

Qualora una Nave metaniera accettata dall'Operatore e pubblicata nell'*Elenco delle Navi metaniere* subisca un incidente, danno strutturale o cessi di essere conforme ai requisiti di cui al paragrafo 2.1 l'Utente dovrà tempestivamente darne comunicazione all'Operatore e qualsiasi preesistente accettazione di tale Nave metaniera sarà considerata revocata.

2.5) Coordinamento con le Autorità Competenti

L'Utente dovrà ottenere e conservare a bordo della Nave metaniera tutte le autorizzazioni richieste da tutte le Autorità competenti che consentono alla Nave metaniera di accedere, operare e lasciare le acque territoriali italiane, così come di avvicinarsi, scaricare e allontanarsi dal Terminale.

Laddove l'utilizzo di una Nave metaniera già accettata dall'Operatore sia proibito o impedito da un'Autorità Competente, le obbligazioni dell'Utente ai sensi del Contratto di Capacità non cesseranno e l'eventuale precedente accettazione di tale Nave metaniera sarà considerata revocata automaticamente dall'Operatore.

2.6) Condizioni d'uso

Prima che una Nave metaniera ormeggi presso il Terminale, l'Utente provvederà affinché il comandante o armatore di tale Nave metaniera (a seconda del caso) sottoscriva le condizioni richieste per l'utilizzo del Terminale, come specificate dall'Operatore e riguardanti, inter alia, la sicurezza, la prevenzione e la riduzione dell'inquinamento, l'esplicita accettazione delle procedure operative e di sicurezza del Terminale, le responsabilità delle parti, le attrezzature richieste (e le loro specifiche tecniche) e/o i requisiti tecnici e operativi similari relativi alla Nave metaniera, così come previsto dallo specifico modello allegato ai manuali del Terminale resi disponibili da FSRU Italia sul proprio sito internet a seguito dell'emanazione da parte delle autorità competenti delle relative regolamentazioni e prescrizioni

Il mancato ottenimento delle autorizzazioni per l'utilizzo del Terminale per ragioni imputabili al comandante o all'armatore della Nave metaniera, ivi compresa la mancata sottoscrizione da parte degli stessi delle condizioni d'uso di cui al presente paragrafo, non sospenderà gli obblighi dell'Utente, né giustificherà l'inadempimento dell'Utente stesso con riferimento agli obblighi derivanti dal Contratto di Rigassificazione. Resta inteso che, in ogni caso, l'eventuale precedente accettazione di tale Nave metaniera sarà considerata revocata automaticamente dall'Operatore FSRU.

GARANZIE FINANZIARIE E ASSICURAZIONI

1)	GARANZIE FINANZIARIE RELATIVE AI SERVIZI DI RIGASSIFICAZIONE	2
1.1)	LIMITI DI CONFERIMENTO.....	5
2)	POLIZZE ASSICURATIVE	6
2.1)	POLIZZE STIPULATE DALL'IMPRESA DI RIGASSIFICAZIONE.....	6
2.2)	POLIZZE STIPULATE DALL'UTENTE	6
3)	GARANZIA A COPERTURA DEL MANCATO RISPETTO DEL PROGRAMMA DI CONSEGNA DEL GNL DI CUI AL PARAGRAFO 1 DEL CAPITOLO 9.....	7
4)	GARANZIA A COPERTURA DELLE OBBLIGAZIONI DERIVANTI DAL SERVIZIO DI FLESSIBILITA' IN RICONSEGNA OVVERO DI LIQUEFAZIONE VIRTUALE	8

1) GARANZIE FINANZIARIE RELATIVE AI SERVIZI DI RIGASSIFICAZIONE

A garanzia del pagamento delle obbligazioni derivanti dalla sottoscrizione del Contratto di Rigassificazione ed a copertura delle obbligazioni derivanti dall'erogazione del servizio sia a titolo di corrispettivo, sia a titolo di risarcimento o indennizzo, al fine di tutelare FSRU Italia e gli altri Utenti del Servizio di rigassificazione è richiesto al soggetto richiedente il possesso di:

- un "rating" creditizio, come indicato al successivo punto a);

o, in sua assenza:

- della garanzia finanziaria di cui al successivo punto b) ovvero del deposito cauzionale non fruttifero di cui al successivo punto c).

a) Il soggetto interessato al conferimento di capacità di rigassificazione deve essere in possesso di un "rating" creditizio, relativo all'indebitamento a lungo termine, fornito da primari organismi internazionali Moody's Investor Services o Standard & Poor's Corporation o Fitch Ratings, pari ad almeno:

Baa3 se fornito da Moody's Investor Services;

oppure

BBB- se fornito da Standard & Poor's Corporation;

oppure

BBB- se fornito da Fitch Ratings;

ed è tenuto a presentare a FSRU Italia apposita attestazione, rilasciata da uno degli organismi sopra individuati, comprovante il livello di "rating" assegnato, nonché a comunicare eventuali variazioni successivamente intervenute.

Qualora il criterio di cui al presente punto a) sia soddisfatto dalla società controllante il soggetto richiedente ai sensi dell'articolo 2362 del Codice Civile, quest'ultimo dovrà presentare a FSRU Italia una lettera di garanzia rilasciata dalla controllante accompagnata da una copia dell'attestazione di rating che esprima l'impegno, da parte della stessa, a far fronte alle obbligazioni di pagamento nei confronti di FSRU Italia in nome e per conto del soggetto richiedente. Il testo della lettera di garanzia sottoscritta dalla società controllante è riportato in Allegato 7/A.

Resta responsabilità del soggetto richiedente comunicare tempestivamente a FSRU Italia eventuali variazioni successivamente intervenute nel livello di "rating" creditizio assegnato al richiedente medesimo ovvero alla propria società controllante nonché eventuali variazioni dell'assetto societario tali da comportare la perdita del controllo ai sensi dell'art. 2362 del Codice Civile.

In caso di perdita del “rating” creditizio da parte del soggetto richiedente ovvero da parte della società controllante ovvero nel caso in cui la società controllante perda il controllo (ai sensi dell’articolo 2362 del Codice Civile), del soggetto richiedente, quest’ultimo è tenuto ad adeguare la garanzia presentata entro e non oltre 7 giorni lavorativi, pena l’applicazione delle disposizioni previste al Capitolo “Responsabilità delle parti”.

Nel caso in cui tali criteri non siano soddisfatti, il soggetto richiedente dovrà presentare una garanzia in una delle seguenti forme, ovvero una combinazione delle stesse:

b) una garanzia finanziaria a prima richiesta, emessa da istituto bancario italiano o da filiale/succursale italiana di banca estera, o da società assicurativa italiana o da filiale/succursale italiana di società assicurativa estera, il cui testo è riportato in Allegato 7/B. L’importo garantito potrà essere a copertura totale o parziale della garanzia complessivamente richiesta.

L’istituto bancario ovvero la società assicurativa emettente della garanzia finanziaria deve risultare:

- i. iscritto/a all’albo di cui all’articolo 13 del decreto legislativo 1° settembre 1993, n. 385, nel caso di garanzia emessa da istituto bancario, ovvero all’albo IVASS delle imprese abilitate all’esercizio dell’attività assicurativa e riassicurativa sul territorio della Repubblica Italiana nel caso di garanzia emessa da società assicurativa;
- ii. in possesso di un “rating” creditizio relativo all’indebitamento di lungo termine, fornito dai primari organismi internazionali Moody’s Investor Services o Standard & Poor’s Corporation o Fitch Ratings o DBRS, pari ad almeno:
 - Baa3 se fornito da Moody’s Investor Services; oppure
 - BBB- se fornito da Standard & Poor’s Corporation; oppure
 - BBB- se fornito da Fitch Ratings; oppure
 - BBB low se fornito da DBRS.

Qualora tale criterio sia soddisfatto dalla società controllante l’istituto bancario ovvero la società assicurativa fideiubente (ai sensi dell’articolo 2362 del Codice Civile), la garanzia dovrà essere accompagnata da una dichiarazione resa dalla società controllante con cui quest’ultima si impegna:

- a comunicare tempestivamente a FSRU Italia eventuali variazioni dell’assetto societario dell’istituto bancario ovvero della società assicurativa fideiubente tali da comportare la perdita del controllo ai sensi dell’art. 2362 del Codice Civile;
- a garantire l’adempimento dell’obbligazione assunta dalla società controllata qualora l’istituto bancario ovvero la società assicurativa fideiubente, in esito alla richiesta di escussione della fideiussione, risulti inadempiente ovvero nell’ipotesi di cui al precedente alinea;

- iii. adempiente nel pagamento degli importi eventualmente oggetto di escussione da parte di FSRU Italia ai sensi di quanto previsto nel Capitolo 17, paragrafo 1.1.1.

In caso di perdita del "rating" creditizio da parte dell'istituto bancario ovvero della società assicurativa fideiubenti ovvero della società controllante il soggetto fideiubente ovvero nel caso in cui la società controllante perda il controllo (ai sensi dell'articolo 2362 del Codice Civile) del soggetto fideiubente, l'Utente è tenuto ad adeguare la garanzia presentata entro e non oltre il termine di trenta giorni successivi alla data della predetta variazione.

ovvero

c) un deposito cauzionale non fruttifero. La costituzione del deposito cauzionale non fruttifero dovrà avvenire mediante bonifico bancario separato dal pagamento di eventuali altre fatture e con espressa indicazione della causale del pagamento, su C/C bancario espressamente indicato da FSRU Italia. FSRU Italia rilascerà una attestazione dell'avvenuto deposito, il cui testo è riportato in Allegato 7/C. L'importo versato potrà essere a copertura totale o parziale della garanzia complessivamente richiesta.

In relazione ai requisiti di cui al presente paragrafo, le garanzie finanziarie emesse da istituti bancari/società assicurative relative ai punti a) e b) dovranno pervenire entro le ore 14.00 del secondo giorno lavorativo antecedente la data di presentazione della richiesta di conferimento, a FSRU Italia dall'istituto bancario ovvero dalla società assicurativa emittente tramite messaggio SWIFT e dall'Utente attraverso il sistema informativo messo a disposizione da FSRU Italia.

In relazione al deposito cauzionale non fruttifero di cui al precedente punto c), la costituzione del deposito cauzionale dovrà avvenire con un anticipo di almeno 2 giorni lavorativi rispetto alla scadenza per la presentazione delle garanzie di cui sopra per consentire la verifica dell'avvenuto versamento.

L'ammontare minimo della garanzia di cui alle precedenti lettere a), b) e c) presentata dall'Utente dovrà essere almeno pari al maggiore tra

- i. il 100% degli impegni associati ai 3 Slot/Slot vincolati/approdi spot oggetto di richiesta/conferimento di maggior valore economico per un Anno Termico, maggiorati del 100% degli impegni relativi ai corrispettivi di trasporto di cui al paragrafo 4.2 del Capitolo 10; e
- ii. il 36% del massimo corrispettivo annuo del maggiore degli impegni relativi ad un Anno Termico oggetto di richiesta/conferimento, maggiorati del 100% degli impegni relativi ai corrispettivi di trasporto di cui al paragrafo 4.2 del Capitolo 10;

Resta inteso che le prestazioni fatturate e pagate nel corso dell'Anno Termico non contribuiscono alla riduzione dell'ammontare minimo di cui sopra.

La verifica dei livelli di garanzia presentati è effettuata tramite i limiti di conferimento di cui al successivo paragrafo 1.1.

La garanzia dovrà avere una validità riferibile all'intera durata del Contratto di Rigassificazione, con estinzione allo scadere del sesto mese successivo al termine dell'ultimo Anno Termico cui si riferisce il medesimo Contratto.

La garanzia di cui al presente paragrafo sarà escussa prioritariamente al fine di assicurare la copertura degli importi non corrisposti in ordine al conferimento.

In secondo ordine, la garanzia potrà essere escussa in relazione agli ulteriori obblighi di cui al Contratto di Rigassificazione e di ogni altro rapporto contrattuale instaurato tra l'Utente e FSRU Italia nel corso dell'Anno Termico cui si riferisce il Contratto, sia a titolo di corrispettivo, sia a titolo di risarcimento o indennizzo.

In relazione agli impegni di capacità per il Servizio di Rigassificazione continuativo per Anni Termici successivi al primo Anno Termico oggetto di conferimento, l'Utente può presentare una garanzia di durata annuale che preveda, al termine di ciascun Anno Termico, il rinnovo automatico all'Anno Termico successivo sino allo scadere del sesto mese successivo al termine dell'ultimo Anno Termico oggetto del Contratto di Rigassificazione. Il rinnovo automatico si intende effettuato qualora non siano pervenute comunicazione di disdetta da parte dell'istituto bancario che ha emesso la garanzia secondo le modalità riportate nel testo della stessa entro la fine del quinto mese antecedente la conclusione dell'Anno Termico cui la garanzia si riferisce, ovvero di ciascun Anno Termico successivo per il quale la garanzia sia stata rinnovata. Resta inteso che il mancato rinnovo della garanzia entro tale termine costituisce immediata perdita dei requisiti per l'accesso, ai sensi del presente Codice.

Nel caso in cui FSRU Italia si avvalga della facoltà di escutere, parzialmente o per intero, la garanzia in oggetto, l'Utente dovrà procedere al pronto reintegro della stessa entro sette giorni successivi all'escussione, pena l'applicazione di quanto previsto al capitolo "Responsabilità delle parti".

L'adeguamento di detta garanzia nei termini indicati costituisce condizione necessaria per:

1. il conferimento di capacità di rigassificazione di cui al capitolo "Conferimento di capacità di rigassificazione", nei processi ad inizio Anno Termico, ad Anno Termico avviato, di capacità spot e di capacità spot oltre i termini;
2. le transazioni di capacità di cui al capitolo "Transazioni di capacità di rigassificazione".

In ogni caso, le garanzie di cui al presente paragrafo avranno validità dalla data di presentazione della richiesta di conferimento da parte del soggetto richiedente fino alla loro restituzione all'Utente da parte di FSRU Italia.

1.1) Limiti di conferimento

Ai fini della presentazione delle offerte di acquisto/ricieste di capacità nell'ambito dei processi di conferimento di cui ai Capitoli 5 e 8, FSRU Italia verifica la capienza delle garanzie prestate dall'Utente richiedente.

A tal fine FSRU Italia determina un limite di conferimento pari alla differenza tra il valore economico complessivo delle garanzie presentate per le obbligazioni derivanti dal Servizio di rigassificazione di cui al precedente paragrafo 1, ove pienamente efficace e valida nel periodo oggetto dell'offerta di acquisto/riciesta di capacità (al netto di eventuali garanzie escusse), e la quota di tale garanzia già impegnata a copertura della capacità richiesta e/o già sottoscritta precedentemente al momento della presentazione dell'offerta di acquisto, per l'importo pari al maggiore tra:

- i. il 100% degli impegni associati ai 3 Slot/Slot vincolati/approdi spot oggetto di richiesta/conferimento di maggior valore economico per un Anno Termico, maggiorati del 100% degli impegni relativi ai corrispettivi di trasporto di cui al paragrafo 4.2 del Capitolo 10; e
- ii. il 36% del massimo corrispettivo annuo del maggiore degli impegni relativi ad un Anno Termico oggetto di richiesta/conferimento, maggiorati del 100% degli impegni relativi ai corrispettivi di trasporto di cui al paragrafo 4.2 del Capitolo 10.

Qualora il corrispettivo economico delle offerte di acquisto/ricieste di capacità ecceda il limite di conferimento di cui al presente paragrafo, l'offerta di acquisto/riciesta non sarà accettata. Sono fatte salve le disposizioni in relazione al "rating" creditizio di cui al precedente paragrafo 1.

2) POLIZZE ASSICURATIVE

2.1) Polizze stipulate dall'Impresa di Rigassificazione

Le polizze assicurative stipulate da FSRU Italia in relazione al Terminale sono a copertura di una serie di rischi quali:

- incendio, eventi naturali, atti di terrorismo e sabotaggio;
- danni a terzi derivanti dall'espletamento della propria attività.

2.2) Polizze stipulate dall'Utente

L'Utente garantisce che le Navi metaniere utilizzate per le discariche sono in possesso delle opportune polizze assicurative (Protection & Indemnity Club Membership) a copertura di:

- danni provocati al Terminale;
- inquinamento;

nell'ambito delle attività di propria competenza.

3) GARANZIA A COPERTURA DEL MANCATO RISPETTO DEL PROGRAMMA DI CONSEGNA DEL GNL DI CUI AL PARAGRAFO 1 DEL CAPITOLO 9

Ai fini dell'accettazione da parte di FSRU Italia del programma mensile delle consegne di cui al Capitolo 9, è richiesta agli Utenti debitori la registrazione di una transazione di vendita al PSV a favore dello/degli Utenti creditori; essa è finalizzata a garantire il rispetto del programma mensile di consegna del GNL del mese M di cui al capitolo 9. La transazione in vendita registrata dall'Utente debitore a favore dello/degli Utenti creditori è di tipo multigiornaliero con decorrenza dal terzo giorno successivo la data di arrivo dell'ultima Nave metaniera oggetto del programma mensile delle consegne per il mese M e termine l'ultimo giorno del mese M+1. Il quantitativo complessivo oggetto di tale transazione è determinato pari al minore tra il quantitativo di gas anticipato all'Utente debitore in accordo al Programma mensile di Consegna e del Programma mensile di Riconsegna del mese M di cui al Capitolo 9, e il volume tecnico - come pubblicato sul sito di FSRU Italia - della maggiore Nave programmata dall'Utente per il mese M, convertito in MWh sulla base del fattore di conversione pubblicato sul sito di FSRU Italia. ~~e il quantitativo di gas anticipato all'Utente debitore sulla base del Programma mensile di Consegna e del Programma mensile di Riconsegna del mese M di cui a Capitolo 9.~~

FSRU Italia, a valle della comunicazione agli Utenti della condizione di Utente debitore ovvero Utente creditore, è autorizzata ad inserire le suddette transazioni al PSV in nome e per conto degli Utenti del Terminale entro le ore 12:00 del 6° giorno lavorativo antecedente l'inizio del mese M (4° giorno lavorativo in caso di programmazione mensile di capacità conferita e non programmata nel mese M-2). Sulla base delle informazioni rese disponibili dal Responsabile del Bilanciamento, gli Utenti segnalano a FSRU Italia, entro le ore 16:00 del medesimo giorno, eventuali inesattezze nelle transazioni inserite rispetto alle informazioni fornite dall'Utente stesso in sede di programmazione e, qualora la segnalazione risulti fondata, FSRU Italia procederà alla modifica delle transazioni inserite entro le ore 17:00. Al fine del buon esito della predetta transazione gli Utenti debitori avranno cura di mantenere la necessaria capienza delle proprie garanzie finanziarie a copertura del sistema nei confronti dell'Utente di cui al Capitolo 5 del Codice di Rete e di reintegrarle tempestivamente laddove le stesse non siano sufficienti per l'effettuazione della transazione di vendita.

Nel caso in cui le consegne programmate dall'Utente debitore vengano effettuate nel rispetto del programma di consegna del GNL del mese M di cui al capitolo 9, FSRU Italia, entro la data di decorrenza della transazione precedentemente registrata, provvederà ad annullare quest'ultima.

Nel caso in cui una consegna programmata dall'Utente non venga effettuata nel rispetto del programma di consegna del GNL del mese M di cui al capitolo 9, FSRU Italia provvederà ad annullare parzialmente ovvero non annullare la transazione precedentemente registrata. Il quantitativo residuale non annullato è determinato sulla base del quantitativo effettivamente anticipato dall'Utente creditore e comporta la restituzione del gas all'Utente creditore da parte dell'Utente debitore. Le modalità

operative relative alla gestione della garanzia di cui al presente paragrafo sono rese disponibili da FSRU Italia sul proprio sito internet.

Gli Utenti accettano espressamente che FSRU Italia inserisca, annulli ovvero modifichi le transazioni previste dal presente paragrafo secondo le modalità e nei casi ivi riportati, verificano in maniera attenta e tempestiva gli inserimenti attuati dal medesimo, segnalando a FSRU Italia con la massima tempestività eventuali errori, ed in ogni caso tengono completamente manlevato ed indenne da ogni conseguenza pregiudizievole loro derivante da imprecisioni nell'inserimento.

In caso di particolari esigenze operative del Terminale, quali a titolo esemplificativo impianto fermo ovvero quantitativi di GNL in stoccaggio superiori rispetto ai vincoli definiti nel presente Codice, che comportano un anticipo di GNL di proprietà di FSRU Italia a favore di un Utente debitore, nelle transazioni di cui al presente paragrafo l'Utente creditore corrisponde alla stessa FSRU Italia.

Tale casistica è prevista anche per i conferimenti di capacità di tipo spot di cui al paragrafo 8.3 del Capitolo 5.

4) GARANZIA A COPERTURA DELLE OBBLIGAZIONI DERIVANTI DAL SERVIZIO DI FLESSIBILITA' IN RICONSEGNA OVVERO DI LIQUEFAZIONE VIRTUALE

Ai fini dell'accettazione da parte di FSRU Italia di richieste di accesso al Servizio di flessibilità in riconsegna ovvero al Servizio di liquefazione virtuale, è richiesta agli Utenti debitori la registrazione di una transazione di vendita al PSV al fine di garantire il rispetto del programma mensile di riconsegna del mese M, di cui al capitolo 9.

La transazione in vendita registrata dall'Utente debitore è di tipo giornaliero con efficacia nel giorno oggetto della richiesta di accesso al Servizio di flessibilità in riconsegna ovvero al Servizio di liquefazione virtuale per un quantitativo pari alla richiesta medesima di cui al capitolo 5, paragrafo 6.1 ovvero 6.3.

FSRU Italia è autorizzata ad inserire le suddette transazioni al PSV in nome e per conto degli Utenti ai fini dell'assegnazione delle richieste di accesso al Servizio di flessibilità in riconsegna ovvero al Servizio di liquefazione virtuale. Nel caso di assegnazione parziale del quantitativo oggetto della richiesta per il Servizio di flessibilità secondo quanto previsto dal Capitolo 5, FSRU Italia provvederà a proporzionare il quantitativo oggetto della transazione al PSV in misura pari al quantitativo del Servizio di flessibilità assegnato.

Sulla base delle informazioni rese disponibili dal Responsabile del Bilanciamento, gli Utenti segnalano tempestivamente a FSRU Italia eventuali inesattezze nelle transazioni inserite rispetto alle informazioni fornite dall'Utente stesso in sede di richiesta di accesso ai Servizi di flessibilità e, qualora la segnalazione risulti fondata, FSRU Italia procederà tempestivamente alla modifica delle transazioni. Al fine del buon esito della predetta transazione gli Utenti debitori avranno cura di mantenere la necessaria capienza delle

proprie garanzie finanziarie a copertura del sistema nei confronti dell'Utente di cui al Capitolo 5 del Codice di Rete e di reintegrarle tempestivamente laddove le stesse non siano sufficienti per l'effettuazione della transazione di vendita.

Gli Utenti accettano espressamente che FSRU Italia inserisca, annulli ovvero modifichi le transazioni previste dal presente paragrafo secondo le modalità e nei casi ivi riportati, verificando in maniera attenta e tempestiva gli inserimenti attuati dal medesimo, segnalando a FSRU Italia con la massima tempestività eventuali errori, ed in ogni caso tengono completamente manlevato ed indenne da ogni conseguenza pregiudizievole loro derivante da imprecisioni nell'inserimento.

ALLEGATO 7/A**OPZIONE I****LETTERA DI GARANZIA A PRIMA RICHIESTA DA RILASCIARE AL BENEFICIARIO****Premesso che**

- La Società..... con sede legale in..... C.F. P.IVA detiene una partecipazione totalitaria di controllo ai sensi dell'art. 2362 c.c. della Società (UTENTE) con sede legale in C.F..... P. IVA.....

- Alla Società(UTENTE)..... è stata conferita da FSRU Italia S.r.l., a seguito di richiesta di conferimento ed in esito ad apposito processo, capacità di rigassificazione per l'anno termico/..... e/o per il periodo compreso tra l'anno termico .../..... e l'anno termico/.....;

- Ai fini di procedere alla sottoscrizione del Contratto di Rigassificazione con (UTENTE), FSRU Italia S.r.l. ha richiesto, secondo quanto previsto dal Codice di Rigassificazione, il rilascio a proprio favore di una garanzia a prima richiesta pari al maggiore tra:

i. il 100% degli impegni associati ai 3 Slot/Slot vincolati/approdi spot oggetto di richiesta/conferimento di maggior valore economico per un Anno Termico, maggiorati del 100% degli impegni relativi ai corrispettivi di trasporto di cui al paragrafo 4.2 del Capitolo 10; e

ii. il 36% del massimo corrispettivo annuo del maggiore degli impegni relativi ad un Anno Termico oggetto di richiesta/conferimento, maggiorati del 100% degli impegni relativi ai corrispettivi di trasporto di cui al paragrafo 4.2 del Capitolo 10.

a copertura delle obbligazioni derivanti dal conferimento di capacità, costituite dal pagamento dei corrispettivi di cui al Contratto di Rigassificazione sottoscritto con FSRU Italia S.r.l.;

- Prendendo atto degli esiti del/i processo/i di conferimento, ed essendo a piena conoscenza delle disposizioni che hanno regolato tale/i processo/i,..... intende rilasciare la garanzia suddetta.

Tutto ciò premesso,

1) La sottoscritta con sede in e con domicilio eletto ai fini del presente atto in, si impegna irrevocabilmente a pagare immediatamente a FSRU Italia S.r.l., dietro semplice richiesta scritta e senza necessità alcuna di prova o motivazione, ogni eccezione rimossa, e senza necessità di alcuna previa comunicazione, intimazione, messa in mora o richiesta nei confronti della società(UTENTE)....., tutte le somme che FSRU Italia S.r.l. sarà a richiedere al titolo sopra indicato fino alla concorrenza dell'importo di Euro(Euro...../.....).

2) La garanzia potrà essere escussa anche più volte, fino all'esaurimento dell'ammontare massimo di cui al punto precedente.

3) La sottoscritta, dichiara che alla presente garanzia non sono applicabili le disposizioni di cui agli artt. 1955 e 1957 cod.civ., delle quali, comunque, rinuncia ad avvalersi.

4) La presente garanzia garantisce l'adempimento di tutti gli obblighi assunti da (UTENTE) in forza del Contratto di Rigassificazione sottoscritto con FSRU Italia S.r.l. in data e maturati a partire dalla medesima data, sia a titolo di corrispettivo, sia a titolo di risarcimento o indennizzo, ed avrà validità dalla data di emissione, estinguendosi allo scadere del sesto mese successivo al termine dell'Anno Termico .../....., e pertanto al 31 marzo

5) Per eventuali controversie riguardanti l'interpretazione, la validità, l'efficacia e l'escussione della presente garanzia è competente in via esclusiva il Foro di Milano.

Data e luogo

TIMBRO E FIRMA

Ai sensi e per gli effetti dell'art. 1341 Cod. Civ. si approvano specificatamente i punti: 1) pagamento a semplice richiesta e rinuncia ad opporre eccezioni, 2) modalità di escussione, 3) rinuncia ad avvalersi del disposto degli artt. 1955 e 1957 cod.civ., 4) validità della garanzia, 5) Foro Competente.

Data e luogo

TIMBRO E FIRMA

OPZIONE 2 (selezionabile dall'Utente limitatamente ai contratti di durata superiore all'Anno Termico)**LETTERA DI GARANZIA A PRIMA RICHIESTA DA RILASCIARE AL BENEFICIARIO****Premesso che**

- La Società..... con sede legale in..... C.F. P.IVA detiene una partecipazione totalitaria di controllo ai sensi dell'art. 2362 c.c. della Società (UTENTE) con sede legale in C.F..... P. IVA.....

- Alla Società(UTENTE)..... è stata conferita da FSRU Italia S.r.l., a seguito di richiesta di conferimento ed in esito ad apposito processo, capacità di rigassificazione per l'anno termico/..... e/o per il periodo compreso tra l'anno termico .../..... e l'anno termico/.....;

- Ai fini di procedere alla sottoscrizione del Contratto di Rigassificazione con (UTENTE), FSRU Italia S.r.l. ha richiesto, secondo quanto previsto dal Codice di Rigassificazione, il rilascio a proprio favore di una garanzia a prima richiesta pari al maggiore tra:

i. il 100% degli impegni associati ai 3 Slot/Slot vincolati/approdi spot oggetto di richiesta/conferimento di maggior valore economico per un Anno Termico, maggiorati del 100% degli impegni relativi ai corrispettivi di trasporto di cui al paragrafo 4.2 del Capitolo 10; e

ii. il 36% del massimo corrispettivo annuo del maggiore degli impegni relativi ad un Anno Termico oggetto di richiesta/conferimento, maggiorati del 100% degli impegni relativi ai corrispettivi di trasporto di cui al paragrafo 4.2 del Capitolo 10;

a copertura delle obbligazioni derivanti dal conferimento di capacità, costituite dal pagamento dei corrispettivi di cui al Contratto di Rigassificazione sottoscritto con FSRU Italia S.r.l.;

- Prendendo atto degli esiti del/i processo/i di conferimento, ed essendo a piena conoscenza delle disposizioni che hanno regolato tale/i processo/i,..... intende rilasciare la garanzia suddetta.

Tutto ciò premesso,

1) La sottoscritta con sede in e con domicilio eletto ai fini del presente atto in, si impegna irrevocabilmente a pagare immediatamente a FSRU Italia S.r.l., dietro semplice richiesta scritta e senza necessità alcuna di prova o motivazione, ogni eccezione rimossa, e senza necessità di alcuna previa comunicazione, intimazione, messa in mora o richiesta nei confronti della società(UTENTE)....., tutte le somme che FSRU Italia S.r.l. sarà a richiedere al titolo sopra indicato fino alla concorrenza dell'importo di Euro(Euro...../.....).

2) La garanzia potrà essere escussa anche più volte, fino all'esaurimento dell'ammontare massimo di cui al punto precedente.

3) La sottoscritta, dichiara che alla presente garanzia non sono applicabili le disposizioni di cui agli artt. 1955 e 1957 cod.civ., delle quali, comunque, rinuncia ad avvalersi.

4) La presente garanzia garantisce l'adempimento di tutti gli obblighi assunti da (UTENTE) in forza del Contratto di Rigassificazione sottoscritto con FSRU Italia S.r.l. in data e maturati a partire dalla medesima data, sia a titolo di corrispettivo, sia a titolo di risarcimento o indennizzo, ed avrà validità dalla data di emissione, estinguendosi allo scadere del sesto mese successivo al termine dell'Anno Termico/....., e pertanto al 31 marzo.....

In relazione agli impegni di capacità per il servizio di rigassificazione di durata superiore all'Anno Termico di cui in premessa, tale garanzia si rinnova automaticamente di anno in anno con conseguente corrispondente posticipo del termine di estinzione al 31 marzo, fatto salvo il diritto di disdetta da comunicare a FSRU Italia S.r.l. e, per conoscenza, alla Società(UTENTE)..... in forma scritta da parte di(ISTITUTO BANCARIO)....., tramite raccomandata A/R anticipata all'indirizzo pec [indirizzo@pec], almeno quattro mesi prima del termine dell'Anno Termico cui la garanzia si riferisce, ovvero di ciascun Anno Termico successivo per il quale la garanzia sia stata rinnovata. In caso di disdetta, la presente garanzia potrà essere escussa – ai sensi del Codice di Rigassificazione – laddove l'Utente non provveda a sostituirla con una nuova garanzia entro i termini stabiliti dal Codice di Rigassificazione.

5) Per eventuali controversie riguardanti l'interpretazione, la validità, l'efficacia e l'escussione della presente garanzia è competente in via esclusiva il Foro di Milano.

Data e luogo

TIMBRO E FIRMA

Ai sensi e per gli effetti dell'art. 1341 Cod. Civ. si approvano specificatamente i punti: 1) pagamento a semplice richiesta e rinuncia ad opporre eccezioni, 2) modalità di escussione, 3) rinuncia ad avvalersi del disposto degli artt. 1955 e 1957 cod.civ., 4) validità della garanzia, 5) Foro Competente.

Data e luogo

TIMBRO

ALLEGATO 7/B**OPZIONE I****TESTO DI GARANZIA FINANZIARIA DA RILASCIARE AL BENEFICIARIO****Premesso che:**

- Alla società(UTENTE)..... con sede legale in C.F. Partita IVA è stata conferita da FSRU Italia S.r.l., a seguito di richiesta di conferimento ed in esito ad apposito processo, capacità di rigassificazione per l'anno termico/..... e/o per il periodo compreso tra l'anno termico .../..... e l'anno termico/.....
- Ai fini di procedere alla sottoscrizione del Contratto di Rigassificazione con(UTENTE)....., FSRU Italia S.r.l. ha richiesto, secondo quanto previsto dal Codice di Rigassificazione, il rilascio a proprio favore di una garanzia finanziaria a prima richiesta pari al maggiore tra:
 - i. il 100% degli impegni associati ai 3 Slot/Slot vincolati/approdi spot oggetto di richiesta/conferimento di maggior valore economico per un Anno Termico, maggiorati del 100% degli impegni relativi ai corrispettivi di trasporto di cui al paragrafo 4.2 del Capitolo 10; e
 - ii. il 36% del massimo corrispettivo annuo del maggiore degli impegni relativi ad un Anno Termico oggetto di richiesta/conferimento, maggiorati del 100% degli impegni relativi ai corrispettivi di trasporto di cui al paragrafo 4.2 del Capitolo 10;

a copertura delle obbligazioni derivanti dal conferimento di capacità, costituite dal pagamento dei corrispettivi di cui al Contratto di Rigassificazione sottoscritto con FSRU Italia S.r.l..

Tutto ciò premesso,

- 1) La sottoscritta(ISTITUTO BANCARIO / SOCIETA' DI ASSICURAZIONI)..... con sede in e con domicilio eletto ai fini del presente atto in, si impegna irrevocabilmente a pagare immediatamente a FSRU Italia S.r.l., dietro semplice richiesta scritta scritta (da intendersi raccomandata A/R o PEC o messaggio in modalità SWIFT tramite banca istituto bancario/società di assicurazione, o altra modalità equipollente a quelle espressamente indicate) e senza necessità alcuna di prova o motivazione, ogni eccezione rimossa, e senza necessità di alcuna previa comunicazione, intimazione, messa in mora o richiesta nei confronti della società(UTENTE)....., tutte le somme che FSRU Italia S.r.l. sarà a richiedere al titolo sopra indicato fino alla concorrenza dell'importo di Euro (Euro...../.....).
- 2) La garanzia potrà essere escussa anche più volte, fino all'esaurimento dell'ammontare massimo di cui al punto precedente.
- 3) La sottoscritta(ISTITUTO BANCARIO / SOCIETA' DI ASSICURAZIONI)....., dichiara che alla presente garanzia non sono applicabili le disposizioni di cui agli artt. 1955 e 1957 cod.civ., delle quali, comunque, rinuncia ad avvalersi.
- 4) La presente garanzia garantisce l'adempimento di tutti gli obblighi assunti dalla società(UTENTE)..... in forza del Contratto di Rigassificazione sottoscritto con FSRU Italia S.r.l. in data e maturati a partire dalla medesima data, sia a titolo di

corrispettivo, sia a titolo di risarcimento o indennizzo, ed avrà validità dalla data di emissione, estinguendosi allo scadere del sesto mese successivo al termine dell'Anno Termico/....., e pertanto al 31 marzo 20....

5) La sottoscritta(ISTITUTO BANCARIO / SOCIETA' DI ASSICURAZIONI)..... è da ritenersi liberata dalla propria obbligazione qualora, previa richiesta a FSRU Italia S.r.l. da parte della società ...(UTENTE)... e ove ne ricorrano i presupposti, riceva da FSRU Italia S.r.l. stessa una comunicazione scritta di svincolo (da intendersi raccomandata A/R o PEC o messaggio in modalità SWIFT tramite istituto bancario/società di assicurazione, o altra modalità equipollente a quelle espressamente indicate).

56) Per eventuali controversie riguardanti l'interpretazione, la validità, l'efficacia e l'escussione della presente garanzia è competente in via esclusiva il Foro di Milano.

Data e luogo

TIMBRO E FIRMA

Ai sensi e per gli effetti dell'art. 1341 cod.civ. si approvano specificatamente i punti: 1) pagamento a semplice richiesta e rinuncia ad opporre eccezioni, 2) modalità di escussione, 3) rinuncia ad avvalersi del disposto degli artt. 1955 e 1957 cod.civ., 4) validità della garanzia, 5) svincolo della garanzia, 6) Foro Competente.

Data e luogo

TIMBRO E FIRMA

OPZIONE 2 (selezionabile dall'Utente limitatamente ai contratti di durata superiore all'Anno Termico)**TESTO DI GARANZIA FINANZIARIA DA RILASCIARE AL BENEFICIARIO****Premesso che:**

- Alla società(UTENTE)..... con sede legale in C.F. Partita IVA è stata conferita da FSRU Italia S.r.l., a seguito di richiesta di conferimento ed in esito ad apposito processo, capacità di rigassificazione per l'anno termico/..... e/o per il periodo compreso tra l'anno termico .../..... e l'anno termico/.....
- Ai fini di procedere alla sottoscrizione del Contratto di Rigassificazione con(UTENTE)....., FSRU Italia S.r.l. ha richiesto, secondo quanto previsto dal Codice di Rigassificazione, il rilascio a proprio favore di una garanzia bancaria a prima richiesta pari al maggiore tra:
- i. il 100% degli impegni associati ai 3 Slot/Slot vincolati/approdi spot oggetto di richiesta/conferimento di maggior valore economico per un Anno Termico, maggiorati del 100% degli impegni relativi ai corrispettivi di trasporto di cui al paragrafo 4.2 del Capitolo 10; e
 - ii. il 36% del massimo corrispettivo annuo del maggiore degli impegni relativi ad un Anno Termico oggetto di richiesta/conferimento, maggiorati del 100% degli impegni relativi ai corrispettivi di trasporto di cui al paragrafo 4.2 del Capitolo 10;
- a copertura delle obbligazioni derivanti dal conferimento di capacità, costituite dal pagamento dei corrispettivi di cui al Contratto di Rigassificazione sottoscritto con FSRU Italia S.r.l.

Tutto ciò premesso,

- 1) La sottoscritta(ISTITUTO BANCARIO / SOCIETA' DI ASSICURAZIONI)..... con sede in e con domicilio eletto ai fini del presente atto in, si impegna irrevocabilmente a pagare immediatamente a FSRU Italia S.r.l., dietro semplice richiesta scritta scritta (da intendersi raccomandata A/R o PEC o messaggio in modalità SWIFT tramite banca istituto bancario/società di assicurazione, o altra modalità equipollente a quelle espressamente indicate) e senza necessità alcuna di prova o motivazione, ogni eccezione rimossa, e senza necessità di alcuna previa comunicazione, intimazione, messa in mora o richiesta nei confronti della società(UTENTE)....., tutte le somme che FSRU Italia S.r.l. sarà a richiedere al titolo sopra indicato fino alla concorrenza dell'importo di Euro (Euro...../.....).
- 2) La garanzia potrà essere escussa anche più volte, fino all'esaurimento dell'ammontare massimo di cui al punto precedente.
- 3) La sottoscritta(ISTITUTO BANCARIO / SOCIETA' DI ASSICURAZIONI)....., dichiara che alla presente garanzia non sono applicabili le disposizioni di cui agli artt. 1955 e 1957 cod.civ., delle quali, comunque, rinuncia ad avvalersi.
- 4) La presente garanzia garantisce l'adempimento di tutti gli obblighi assunti dalla società(UTENTE)..... in forza del Contratto di Rigassificazione sottoscritto con FSRU Italia S.r.l. in data e maturati a partire dalla medesima data, sia a titolo di corrispettivo, sia a titolo di risarcimento o indennizzo, ed avrà validità dalla data di emissione,

estinguendosi allo scadere del sesto mese successivo al termine dell'Anno Termico/....., e pertanto al 31 marzo 20....

In relazione agli impegni di capacità per il servizio di rigassificazione di durata superiore all'Anno Termico di cui in premessa, tale garanzia si rinnova automaticamente di anno in anno con conseguente corrispondente posticipo del termine di estinzione al 31 marzo dell'anno successivo, fatto salvo il diritto di disdetta da comunicare a FSRU Italia S.r.l. e, per conoscenza, alla Società(UTENTE)..... in forma scritta da parte di(ISTITUTO BANCARIO / SOCIETA' DI ASSICURAZIONI)....., tramite raccomandata A/R anticipata all'indirizzo pec [indirizzo@pec], almeno quattro mesi prima del termine dell'Anno Termico cui la garanzia si riferisce, ovvero di ciascun Anno Termico successivo per il quale la garanzia sia stata rinnovata. In caso di disdetta, la presente garanzia potrà essere escussa – ai sensi del Codice di Rigassificazione – laddove l'Utente non provveda a sostituirla con una nuova garanzia entro i termini stabiliti dal Codice di Rigassificazione.

5) La sottoscritta(ISTITUTO BANCARIO / SOCIETA' DI ASSICURAZIONI)..... è da ritenersi liberata dalla propria obbligazione qualora, previa richiesta a FSRU Italia S.r.l. da parte della società ...(UTENTE)... e ove ne ricorrano i presupposti, riceva da FSRU Italia S.r.l. stessa una comunicazione scritta di svincolo (da intendersi raccomandata A/R o PEC o messaggio in modalità SWIFT tramite istituto bancario/società di assicurazione, o altra modalità equipollente a quelle espressamente indicate).

56) Per eventuali controversie riguardanti l'interpretazione, la validità, l'efficacia e l'escussione della presente garanzia è competente in via esclusiva il Foro di Milano.

Data e luogo

TIMBRO E FIRMA

Ai sensi e per gli effetti dell'art. 1341 cod.civ. si approvano specificatamente i punti: 1) pagamento a semplice richiesta e rinuncia ad opporre eccezioni, 2) modalità di escussione, 3) rinuncia ad avvalersi del disposto degli artt. 1955 e 1957 cod.civ., 4) validità della garanzia, 5) svincolo della garanzia, 6) Foro Competente.

Data e luogo

TIMBRO E FIRMA

ALLEGATO 7/C

LETTERA DI ATTESTAZIONE AVVENUTO DEPOSITO CAUZIONALE NON FRUTTIFERO

(su carta intestata di SNAM FSRU Italia)

Data e luogo

**Spettabile
UTENTE
Via
Città**

Data e luogo

**Spettabile
[UTENTE]**

Oggetto: ricevimento deposito cauzionale non fruttifero a garanzia del Contratto [xxx] (*indicare Contratto di Rigassificazione*) per l'A.T. xxxxxx

Con la presente Vi confermiamo di aver ricevuto, con data valuta gg/mm/anno, l'importo di €. xxxxxx (importo in lettere) da Voi versatoci a titolo di deposito cauzionale non fruttifero secondo quanto previsto al Capitolo 5, paragrafo 1.1 e Capitolo 7, paragrafo 1, del Codice di Rigassificazione di FSRU Italia.

Il deposito cauzionale in oggetto è da intendersi valido ed operante a copertura delle obbligazioni derivanti dal conferimento di capacità, costituite dal pagamento dei corrispettivi di cui al Contratto di Rigassificazione sottoscritto con Snam FSRU Italia S.r.l.

Vi confermiamo che, in caso di inadempienza l'eventuale utilizzo del deposito cauzionale a saldo di nostre fatture, scadute ed impagate, Vi sarà comunicato formalmente in via anticipata.

Distinti saluti

TIMBRO E FIRMA

TRANSAZIONI DI CAPACITA' DI RIGASSIFICAZIONE

1) SCAMBI DI CAPACITÀ DI RIGASSIFICAZIONE FRA GLI UTENTI.....	2
1.1) OGGETTO DEGLI SCAMBI DI CAPACITÀ	2
1.2) PROCESSO RELATIVO AGLI SCAMBI DI CAPACITÀ	2
1.3) CONFERMA DI ACCETTAZIONE DELLO SCAMBIO	2
2) SCAMBI DI CAPACITÀ DI RIGASSIFICAZIONE CON FSRU ITALIA	3
3) RILASCI DI CAPACITÀ DI RIGASSIFICAZIONE A FSRU ITALIA (ART. 8.2 DEL TIRG).....	4
3.1) OGGETTO DEI RILASCI DI CAPACITÀ.....	4
3.2) PROCEDURA DI RILASCIO DELLA CAPACITÀ DI RIGASSIFICAZIONE DI CUI ALL'ARTICOLO 8.2 DEL TIRG	4
4) CESSIONI DI CAPACITÀ DI RIGASSIFICAZIONE DAGLI UTENTI A TERZI.....	6
4.1) OGGETTO DELLE CESSIONI DI CAPACITÀ	6
4.2) PROCESSO RELATIVO ALLE CESSIONI DI CAPACITÀ	6
4.3) CONFERMA DI ACCETTAZIONE DELLA CESSIONE DI CAPACITÀ	7
4.4) TITOLARITÀ DELLA CAPACITÀ DI RIGASSIFICAZIONE OGGETTO DI CESSIONE	7

1) SCAMBI DI CAPACITÀ DI RIGASSIFICAZIONE FRA GLI UTENTI

1.1) Oggetto degli scambi di capacità

Prima dell'inizio dell'Anno Termico e nel corso dell'Anno Termico è data facoltà agli Utenti di FSRU Italia di effettuare scambi di Slot vincolati di cui risultano titolari avendo stipulato il Contratto di Rigassificazione.

Con scambi di capacità fra gli Utenti si intende la cessione e la contestuale acquisizione di Slot vincolati fra due Utenti del Terminale.

1.2) Processo relativo agli scambi di capacità

Affinché venga accettato lo scambio di capacità di rigassificazione, i soggetti interessati devono far pervenire a FSRU Italia le richieste di accettazione dello scambio di Slot vincolati **indicativamente di norma** entro il 9° giorno lavorativo¹ precedente l'inizio del mese cui lo scambio di capacità si riferisce.

Nella richiesta di accettazione di scambio, i soggetti riconoscono che l'efficacia della transazione è subordinata all'accettazione espressa della stessa da parte di FSRU Italia. La richiesta di scambio di capacità è irrevocabile e, una volta accettata da parte di FSRU Italia, costituirà un atto integrativo al Contratto di Rigassificazione contenente gli impegni oggetto di scambio.

Non verranno in ogni caso accettati scambi qualora:

- le richieste da parte degli Utenti pervengano oltre ai termini indicati e/o contengano informazioni discordanti tra di loro e/o risultino incomplete;
- non pervengano entrambe le richieste degli Utenti;
- gli Utenti non siano titolari degli Slot vincolati oggetto di scambio sul/i Contratto/i di Rigassificazione indicato/i in richiesta;
- gli Utenti non abbiano provveduto, alla data di presentazione della richiesta, al pagamento dei corrispettivi relativi a Contratti di Rigassificazione in essere, per importi fatturati e già venuti a scadenza, superiori al valore della garanzia finanziaria di cui al paragrafo 1 del capitolo "Garanzie finanziarie e assicurazioni" rilasciata a copertura degli obblighi derivanti dai suddetti Contratti di Rigassificazione in essere.
- gli Utenti, alla data dello scambio, non siano in possesso delle garanzie di cui al Capitolo 7 a copertura degli obblighi derivanti dall'erogazione del Servizio di rigassificazione.

Le modalità di presentazione della richiesta di scambio di capacità sono rese disponibili sul sito Internet di FSRU Italia.

1.3) Conferma di accettazione dello scambio

FSRU Italia provvederà a comunicare, entro il giorno lavorativo successivo al termine per la presentazione delle richieste:

¹ La data è pubblicata sul sito internet di FSRU Italia nell'ambito del Calendario di conferimento

- l'accettazione degli scambi mediante la restituzione ai soggetti richiedenti di copia delle richieste di scambio debitamente controfirmate per accettazione;
- la mancata accettazione degli scambi.

Resta inteso che gli Utenti sono in ogni caso tenuti al pagamento dei corrispettivi associati agli Slot vincolati oggetto di scambio, ivi compresi quelli relativi alla capacità di trasporto di cui al paragrafo 4.2 del Capitolo 10, nonché al rispetto delle condizioni previste dal Codice di Rigassificazione.

2) SCAMBI DI CAPACITÀ DI RIGASSIFICAZIONE CON FSRU ITALIA

Con scambi di capacità con FSRU Italia si intende la cessione e la contestuale acquisizione di uno Slot vincolato tra un Utente del Terminale e FSRU Italia.

Gli Slot vincolati non oggetto di conferimento nel corso dell'Anno Termico potranno essere oggetto di scambio tra FSRU Italia e gli Utenti.

Le richieste di scambio di capacità di rigassificazione con FSRU Italia dovranno essere presentate **indicativamente di norma** entro l'11° giorno lavorativo precedente l'inizio del mese cui lo scambio di capacità si riferisce². FSRU Italia provvederà ad accettare o rifiutare tali scambi **indicativamente di norma** entro il 9° giorno lavorativo³ precedente l'inizio del mese cui lo scambio di capacità si riferisce.

Non verranno in ogni caso accettate richieste di scambi di capacità qualora:

- le richieste pervengano oltre i termini indicati e/o risultino incomplete;
- l'Utente non sia titolare dello Slot vincolato oggetto di scambio in relazione al/ai Contratto/i di Rigassificazione indicato/i in richiesta;
- l'Utente non abbia provveduto, alla data della presentazione della richiesta, al pagamento dei corrispettivi relativi a Contratti di Rigassificazione in essere, per importi fatturati e già venuti a scadenza, superiori al valore della garanzia di cui al paragrafo 1 del capitolo "Garanzie finanziarie e assicurazioni", rilasciata a copertura degli obblighi derivanti dai suddetti Contratti di Rigassificazione in essere.
- L'Utente, alla data dello scambio, non sia in possesso delle garanzie di cui al Capitolo 7 a copertura degli obblighi derivanti dall'erogazione del Servizio di rigassificazione tenuto altresì conto del corrispettivo dovuto ai fini dello scambio come di seguito indicato.
- Lo Slot vincolato oggetto della richiesta di scambio da parte dell'Utente risulti già conferito in esito ai processi di conferimento di cui al Capitolo 5, paragrafo 3.2.

In esito al processo di conferimento ad Anno termico avviato della capacità di rigassificazione di cui al Capitolo 5, paragrafo 3.2, FSRU Italia comunica all'Utente l'accettazione ovvero la mancata accettazione della richiesta di scambio.

² La data è pubblicata sul sito internet di FSRU Italia nell'ambito del Calendario di conferimento

³ La data è pubblicata sul sito internet di FSRU Italia nell'ambito del Calendario di conferimento

L'Utente a cui viene confermata l'accettazione dello scambio di capacità di rigassificazione con FSRU Italia sarà tenuto al pagamento di un corrispettivo applicato alle quantità contrattuali di GNL relative allo Slot vincolato oggetto di scambio differenziato in funzione del mese dell'Anno Termico oggetto dello scambio di capacità. FSRU Italia determina tale corrispettivo sulla base di criteri comunicati all'Autorità e lo rende disponibile sul proprio sito internet con almeno due giorni lavorativi di anticipo rispetto al termine per la presentazione della richiesta di scambio⁴.

Nel caso in cui dovessero pervenire due o più richieste di scambio di capacità per uno stesso Slot vincolato, FSRU Italia provvederà ad accettare prioritariamente la richiesta dell'Utente presentata con il maggiore anticipo temporale.

Le modalità di presentazione della richiesta di scambio di capacità sono rese disponibili sul sito Internet di FSRU Italia.

3) RILASCI DI CAPACITÀ DI RIGASSIFICAZIONE A FSRU ITALIA (ART. 8.2 DEL TIRG)

3.1) Oggetto dei rilasci di capacità

Prima dell'inizio dell'Anno Termico e nel corso dell'Anno Termico è data facoltà agli Utenti di rendere disponibile a FSRU Italia per il conferimento a terzi nell'ambito dei processi di conferimento di cui al Capitolo 5 la capacità di rigassificazione di cui dispongono, individuata da:

- a) Slot (numero di Slot/anno) per l'offerta nell'ambito del conferimento di capacità ad inizio Anno Termico di cui al Capitolo 5, paragrafo 2;
- b) Slot (numero di Slot/periodo) ovvero Slot già associati a date di calendario (Slot vincolati) per l'offerta nell'ambito del conferimento di capacità ad Anno termico avviato di cui al Capitolo 5, paragrafo 3;
- c) Approdi spot per l'offerta nell'ambito del conferimento di capacità spot di cui al Capitolo 5, paragrafo 4.

Il rilascio da parte di un Utente di uno Slot a FSRU Italia per il conferimento a terzi comporta altresì la rinuncia dell'Utente alle date di calendario associate al medesimo Slot.

3.2) Procedura di rilascio della capacità di rigassificazione di cui all'articolo 8.2 del TIRG

Gli Utenti interessati devono far pervenire a FSRU Italia le richieste di rilascio di capacità di cui al precedente paragrafo 3.1, di norma entro il 3° giorno lavorativo antecedente il termine per la presentazione della richiesta di conferimento nell'ambito dei processi di conferimento ad inizio Anno Termico ovvero ad Anno Termico avviato

⁴ La data è pubblicata sul sito internet di FSRU Italia nell'ambito del Calendario di conferimento

ovvero spot di cui al capitolo 5⁵, secondo le tempistiche e le modalità rese disponibili da FSRU Italia sul proprio sito internet.

Non verranno in ogni caso accettati rilasci di capacità di rigassificazione qualora:

- le richieste pervengano oltre i termini indicati e/o risultino incomplete;
- l'Utente richiedente non sia titolare della capacità oggetto di rilascio in relazione al/ai Contratto/i di Rigassificazione indicato/i nella richiesta.

FSRU Italia renderà disponibile per il conferimento a terzi la capacità di rigassificazione oggetto di rilascio nell'ambito dei processi di conferimento di capacità di cui al Capitolo 5. Ai sensi dell'articolo 5, comma 12 del TIRG il conferimento della capacità disponibile presso il Terminale è prioritaria rispetto alla capacità resa disponibile dagli Utenti ai sensi del presente paragrafo.

L'Utente ha facoltà di revocare la richiesta di rilascio di capacità a FSRU Italia, secondo le modalità rese disponibili da FSRU Italia sul proprio sito internet, fino al 3° giorno lavorativo antecedente il termine per la presentazione della richiesta di conferimento nell'ambito dei processi di conferimento ad inizio Anno Termico ovvero ad Anno Termico avviato ovvero spot di cui al Capitolo 5, come indicato da FSRU Italia nell'ambito del Calendario di conferimento ~~ovvero entro il termine per la presentazione della richiesta di conferimento di capacità spot oltre i termini~~. FSRU Italia provvederà a comunicare all'Utente entro il giorno lavorativo successivo la richiesta di revoca, le date di calendario associate alla capacità di rigassificazione oggetto di revoca della richiesta di rilascio.

Resta inteso che la capacità rilasciata e conferita a terzi ai sensi del Capitolo 5 non potrà essere oggetto di revoca.

FSRU Italia provvederà a comunicare all'Utente richiedente, entro due giorni lavorativi dalla presentazione della richiesta, l'accettazione ovvero la mancata accettazione della richiesta di rilascio.

Nel caso di accettazione del rilascio da parte di FSRU Italia, l'Utente può indicare il corrispettivo minimo di vendita associato alla capacità oggetto di rilascio secondo le tempistiche e le modalità rese disponibili da FSRU Italia sul proprio sito internet; resta inteso che nel caso in cui l'Utente non indichi il corrispettivo minimo di vendita tale corrispettivo si intende pari a zero.

La capacità di rigassificazione oggetto di rilascio che non risulta conferita nell'ambito dei processi di conferimento di cui al Capitolo 5 rientrerà nella disponibilità dell'Utente che l'ha rilasciata, ad eccezione della capacità di rigassificazione rilasciata nel mese M relativa al medesimo mese M ovvero M+1 che non risulta conferita nell'ambito del processo di conferimento di capacità spot di cui al Capitolo 5, paragrafo 4. Resta inteso che in tale casistica l'Utente rimane responsabile del pagamento dei corrispettivi relativi alla capacità resa disponibile e non conferita nell'ambito del processo di conferimento di

⁵ La data è pubblicata sul sito internet di FSRU Italia nell'ambito del Calendario di conferimento

capacità spot di cui al Capitolo 5, paragrafo 4, ivi compresi quelli relativi alla capacità di trasporto di cui al paragrafo 4.2 del Capitolo 10.

L'Utente che ha rilasciato capacità di rigassificazione sarà in ogni caso tenuto al pagamento del corrispettivo relativo alla capacità oggetto di rilascio e, nel caso in cui la capacità sia conferita a terzi nell'ambito dei processi di conferimento di cui al Capitolo 5, riceve i proventi della vendita da FSRU Italia solo a fronte dell'effettivo utilizzo della medesima capacità e nei limiti del corrispettivo dovuto dal medesimo Utente per la capacità oggetto di rilascio ai sensi dell'Articolo 14, comma 5 del TIRG.

4) CESSIONI DI CAPACITÀ DI RIGASSIFICAZIONE DAGLI UTENTI A TERZI

4.1) Oggetto delle cessioni di capacità

Prima dell'inizio dell'Anno Termico e nel corso dell'Anno Termico è data facoltà agli Utenti di FSRU Italia di effettuare cessioni di capacità di rigassificazione di cui risultano titolari avendo stipulato il Contratto di Rigassificazione.

Con cessioni di capacità degli Utenti si intende la cessione a terzi (Utente cessionario) di capacità di rigassificazione, individuata da:

- a) Slot (numero di Slot/anno) per cessioni di capacità ad inizio Anno Termico;
- b) Slot (numero di Slot/periodo) ovvero Slot già associati a date di calendario (Slot vincolato) per cessioni di capacità ad Anno termico avviato;
- c) Approdi spot per cessioni di capacità spot.

4.2) Processo relativo alle cessioni di capacità

I soggetti interessati devono far pervenire a FSRU Italia la richiesta di cessione entro il 9° giorno lavorativo precedente l'inizio del mese cui la cessione si riferisce, secondo modalità rese disponibili da FSRU Italia sul proprio sito internet.

Ai fini dell'efficacia della cessione, l'Utente cessionario dovrà disporre dei requisiti per l'accesso di cui al Capitolo 5, paragrafo 1.

Nella richiesta di cessione, i soggetti riconoscono che l'efficacia della stessa è subordinata all'accettazione espressa da parte di FSRU Italia che verificherà l'adeguatezza dei requisiti per l'accesso al Servizio di Rigassificazione del soggetto cessionario, di cui al Capitolo 5, par. 1.

La richiesta di cessione di capacità è irrevocabile e, una volta accettata da parte di FSRU Italia, costituirà un atto integrativo al Contratto di Rigassificazione contenente gli impegni oggetto di scambio.

Non verranno in ogni caso accettate cessioni qualora:

- la richiesta da parte degli Utenti pervenga oltre ai termini indicati e/o contenga informazioni incomplete;
- non pervenga la documentazione necessaria da parte dell'Utente cessionario, così come definita nel presente paragrafo;
- gli Utenti cedenti non risultino titolari della capacità oggetto di cessione come indicata nella richiesta di cessione trasmessa;
- gli Utenti non abbiano provveduto, alla data di presentazione della richiesta, al pagamento dei corrispettivi relativi a Contratti di Rigassificazione in essere, per importi fatturati e già venuti a scadenza, superiori al valore della garanzia di cui al paragrafo 1 del capitolo "Garanzie finanziarie e assicurazioni" rilasciata a copertura degli obblighi derivanti dall'erogazione del Servizio di rigassificazione".

4.3) Conferma di accettazione della cessione di capacità

FSRU Italia provvederà a comunicare, entro il giorno lavorativo successivo al termine per la presentazione delle richieste:

- l'accettazione della cessione mediante la restituzione ai soggetti richiedenti di copia delle richieste di cessione debitamente controfirmate per accettazione;
- la mancata accettazione della cessione.

4.4) Titolarità della capacità di rigassificazione oggetto di cessione

Come effetto dell'accettazione della cessione da parte di FSRU Italia, la titolarità della capacità di rigassificazione passerà dall'Utente cedente all'Utente cessionario che sarà pertanto tenuto al pagamento dei corrispettivi associati alla capacità oggetto di scambio, al corrispettivo di capacità connesso alla capacità di trasporto di cui al paragrafo 4.2 del Cap.10 e al rispetto delle condizioni previste dal Codice di Rigassificazione.

La capacità di rigassificazione conferita ai sensi del presente paragrafo si intende sottoscritta dall'Utente cessionario ai fini del Contratto di Rigassificazione

Nel caso in cui, per una delle motivazioni di cui al precedente paragrafo 1.2, la cessione non venga accettata, la titolarità della capacità oggetto di scambio e i relativi obblighi resteranno in capo all'Utente cedente.

La richiesta di cessione sottoscritte dai soggetti richiedenti ed accettate da FSRU Italia modificano e integrano il Contratto di Rigassificazione dei soggetti richiedenti stessi.

PROGRAMMAZIONE DELLE CONSEGNE DI GNL E DELLA RIGASSIFICAZIONE

1) PROGRAMMAZIONE DELLE CONSEGNE DI GNL	2
1.1) PROPOSTA DI PROGRAMMA.....	2
1.1.1) <i>Proposta di programma relativa al mese M+1</i>	2
1.1.2) <i>Proposta di programma relativa ai mesi M+2 e M+3</i>	2
1.1.3) <i>Criteri di accettazione della proposta di programma</i>	3
1.2) COMUNICAZIONE DEL PROGRAMMA DELLE CONSEGNE.....	4
2) RIPROGRAMMAZIONE DELLE CONSEGNE DI GNL.....	5
2.1) RICHIESTA DI RIPROGRAMMAZIONE.....	5
2.1.1) <i>Richieste di riprogrammazione di un approdo</i>	5
2.1.2) <i>Scambio di Date di Arrivo Programmate</i>	6
2.1.3) <i>Cambio Nave</i>	6
2.2) ACCETTAZIONE OVVERO MANCATA ACCETTAZIONE DELLE RICHIESTE DI RIPROGRAMMAZIONE	7
3) LA PROGRAMMAZIONE DELLA RIGASSIFICAZIONE	7
3.1) IL PROGRAMMA MENSILE DI RICONSEGNA	7
3.2) AGGIORNAMENTO DEL PROGRAMMA MENSILE DI RICONSEGNA	8
3.2.1) <i>Criteri di allocazione in riconsegna</i>	10
3.3) CONSUNTIVO GIORNALIERO DI RICONSEGNA	10
3.4) CRITERI PER LA DEFINIZIONE DEL PROGRAMMA MENSILE DI RICONSEGNA E DEL CONSUNTIVO GIORNALIERO DI RICONSEGNA	11
3.5) LA PROGRAMMAZIONE DELLA RIGASSIFICAZIONE RELATIVA AL SERVIZIO BASE DI TIPO SPOT.....	12
3.6) LA PROGRAMMAZIONE DELLA RIGASSIFICAZIONE RELATIVA AL SERVIZIO DI STOCCAGGIO DI GNL AI FINI DEL SERVIZIO DI PEAK SHAVING DI CUI AL D.M. 18 OTTOBRE 2013	13
4) RIDUZIONE DELLA CAPACITA' DI RIGASSIFICAZIONE	13
5) PROGRAMMAZIONE DELLA CAPACITA' DI TRASPORTO	14

1) PROGRAMMAZIONE DELLE CONSEGNE DI GNL

Ai sensi dell'articolo 10 del TIRG FSRU Italia stabilisce, ogni mese per il trimestre successivo, il programma delle consegne di GNL di cui al paragrafo 1.2, sulla base delle proposte di programma presentate dagli Utenti di cui al paragrafo 1.1.

1.1) Proposta di programma

La proposta di programmazione delle consegne di GNL da parte dell'Utente deve essere redatta sulla base:

- della capacità di rigassificazione conferita ad inizio Anno Termico;
- della capacità di rigassificazione conferita ad Anno Termico Avviato;
- degli scambi di capacità di rigassificazione tra gli Utenti;
- degli scambi di capacità di rigassificazione con FSRU Italia;
- delle cessioni di capacità di rigassificazione.

1.1.1) Proposta di programma relativa al mese M+1

Oggetto della proposta di programmazione delle consegne di GNL effettuata nel mese M per il mese successivo, sono le informazioni di seguito riportate:

- la Data di Arrivo Programmata di ogni Nave metaniera per ogni Slot vincolato conferito all'Utente, la corrispondente data di caricazione ed il porto di caricazione;
- il quantitativo di GNL previsto in consegna per ogni scarica;
- il nominativo della Nave metaniera che si intende utilizzare per ogni scarica.

Entro le 13.00 del 9° giorno lavorativo precedente l'inizio di ogni mese M+1 l'Utente comunica a FSRU Italia la proposta di programmazione delle consegne di GNL secondo le modalità rese disponibili sul sito internet di FSRU Italia.

Sulla base delle proposte di programmazione pervenute nei termini e nelle modalità sopra previsti, FSRU Italia provvede alla determinazione del programma mensile di riconsegna secondo i criteri di cui al successivo paragrafo 3; entro le 12.00 del 8° giorno lavorativo precedente l'inizio di ogni mese M+1 FSRU Italia comunica agli Utenti la loro condizione di Utente debitore ovvero Utente creditore e l'ammontare della garanzia di cui al Capitolo 7, paragrafo 4, nel caso in cui tale quantitativo risulti superiore alla maggior Nave metaniera programmata dall'Utente per il mese M+1.

1.1.2) Proposta di programma relativa ai mesi M+2 e M+3

Oggetto della proposta di programmazione delle consegne di GNL effettuata nel mese M per il mese M+2 e M+3, sono le informazioni di seguito riportate:

- il numero di scariche previste e la relativa data di scarica prevista;

- il quantitativo di GNL previsto in consegna per ogni scarica.

Contestualmente alla presentazione della proposta di programma relativa al mese M+1 di cui al precedente paragrafo 1.1.1, l'Utente comunica a FSRU Italia la proposta di programma relativa ai mesi M+2 e M+3, secondo le modalità rese disponibili sul sito internet di FSRU Italia.

La proposta di programma relativa ai mesi M+2 e M+3 non è vincolante per le Parti.

1.1.3) Criteri di accettazione della proposta di programma

FSRU Italia provvede ad accettare le proposte di programma relative al mese M+1 di cui al precedente paragrafo 1.1.1, tenuto conto dei seguenti criteri:

- 1) la Nave metaniera prevista in scarica deve essere autorizzata dal Terminale, così come riportato nel documento *Elenco Navi metaniere*, pubblicato e costantemente aggiornato sul sito Internet di FSRU Italia od essere autorizzata a svolgere la "scarica di prova", così come indicato al paragrafo 2.2 del capitolo "Modalità e procedure di abilitazione di Navi metaniere alla scarica";
- 2) nel caso in cui il volume V, espresso in m³liq, che l'Utente intende scaricare risulti pari alla capacità di uno Slot di cui al Capitolo 3 paragrafo 2, la Data di Arrivo Programmata deve coincidere con il primo giorno dello Slot vincolato conferito all'Utente. Nel caso in cui il volume V, espresso in m³liq, che l'Utente intende scaricare risulti inferiore alla capacità di uno Slot di cui al Capitolo 3 paragrafo 2 la Data di Arrivo Programmata potrà coincidere con un altro giorno all'interno dello Slot vincolato nel rispetto dei vincoli riportati nei punti successivi. Nel caso in cui FSRU Italia renda disponibile il servizio di stoccaggio temporaneo di GNL per il Servizio di Peak Shaving la Data di Arrivo Programmata deve coincidere con il primo giorno dello Slot vincolato conferito all'Utente;
- 3) L'Utente debitore deve disporre di una sufficiente capienza delle garanzie a copertura del sistema nei confronti dell'Utente di cui al Capitolo 5 del Codice di Rete, ai fini della registrazione della transazione di cui al Capitolo 7, paragrafo 4;
- 4) il quantitativo massimo di GNL (Q_{max}), espresso in m³liq, che l'Utente può consegnare all'interno di ogni Slot vincolato è pari alla capacità di rigassificazione di uno Slot, di cui al Capitolo 3, paragrafo 2.
- 5) il volume V, espresso in m³liq, che l'Utente intende scaricare per ogni scarica, non deve essere superiore al volume "tecnico" delle Navi metaniere autorizzate dal Terminale, così come riportato nel documento *Elenco Navi metaniere*, pubblicato e aggiornato sul sito Internet di FSRU Italia. Qualora il volume di GNL indicato sia superiore al volume "tecnico" della Nave verrà considerato, ai fini della richiesta, il volume "tecnico" della Nave;

- 6) il volume complessivo di GNL presente nei serbatoi all'inizio del primo giorno di uno Slot vincolato del mese è convenzionalmente fissato in 35.000 m³liq. Tale vincolo non sussiste nel caso in cui FSRU Italia renda disponibile il servizio di stoccaggio temporaneo di GNL per il Servizio di Peak Shaving;
- 7) il volume complessivo di GNL presente nei serbatoi, nel corso del Giorno-gas, dovrà essere compreso tra 5.000 m³liq (limite inferiore) e 171.920 m³liq (limite superiore);
- 8) il volume complessivo di GNL presente nei serbatoi al termine dell'ultimo giorno di uno Slot vincolato del mese non può essere superiore a 35.000 m³liq. Tale vincolo non sussiste nel caso in cui FSRU Italia renda disponibile il servizio di stoccaggio temporaneo di GNL per il Servizio di Peak Shaving;
- 9) la produzione giornaliera non può essere superiore a 21.490 m³liq g, e dev'essere considerata pari a 0 nel momento in cui i serbatoi raggiungono un livello corrispondente ad un volume di GNL di 5.000 m³liq;
- 10) il volume di GNL scaricato in corrispondenza di ogni scarica deve essere considerato consegnato in quote costanti nei giorni oggetto della scarica a partire dalla Data di Arrivo Programmata.

1.2) Comunicazione del programma delle consegne

Entro il 7° giorno lavorativo antecedente l'inizio di ogni mese M+1, FSRU Italia comunica a ciascun Utente il programma delle consegne relativo al mese M+1.

Nel caso in cui tutte le proposte di programmazione delle consegne pervenute rispettino i criteri di accettazione di cui al precedente paragrafo 1.1.3, il programma delle consegne coincide con le proposte di programmazione trasmesse dagli Utenti.

Nel caso in cui alcune delle proposte di programmazione delle consegne pervenute non rispettino il criterio n. 2, FSRU Italia verifica la possibilità di accettazione congiunta delle proposte complessivamente ricevute, e nel caso in cui complessivamente le proposte di programmazione rispettino gli altri criteri di cui al paragrafo 1.1.3, procede ad accettare le proposte di programmazione.

Nel caso in cui l'Utente debitore non disponga di una sufficiente garanzia di cui al vincolo di accettazione 3), FSRU Italia provvede a rideterminare il programma mensile di riconsegna di cui al successivo paragrafo 3 in modo tale da non comportare la condizione di Utente debitore per tutti gli Utenti con consegne nel mese oggetto della proposta di programmazione.

Nel caso in cui FSRU Italia non accetti la proposta di programmazione di un Utente per il mancato rispetto di uno dei criteri di cui al precedente paragrafo 1.1.3, fatto salvo quanto sopra specificato, FSRU Italia provvede alla determinazione del programma delle consegne e del relativo programma mensile di riconsegna compatibilmente ai criteri di cui al precedente paragrafo 1.1.3.

FSRU Italia ha la facoltà di aggiornare in qualsiasi momento il programma delle consegne di GNL nel caso di richiesta da parte delle Autorità marittime competenti ovvero nei casi di riduzione della capacità di rigassificazione di cui al successivo paragrafo 4, limitando per quanto possibile le variazioni rispetto al precedente programma mensile di consegne di GNL.

Il programma delle consegne di GNL, è vincolante per le Parti, ai sensi delle disposizioni contenute nel capitolo "Ricezione, stoccaggio e rigassificazione del GNL".

2) RIPROGRAMMAZIONE DELLE CONSEGNE DI GNL

A valle della comunicazione del programma delle consegne da parte di FSRU Italia, gli Utenti hanno la facoltà di richiedere a FSRU Italia di modificare il programma delle consegne ovvero gli approdi spot conferiti (riprogrammazione) secondo le modalità e i termini di seguito riportati.

2.1) Richiesta di riprogrammazione

La richiesta di riprogrammazione è la richiesta, presentata dall'Utente secondo le modalità rese disponibili sul sito internet di FSRU Italia, fino al terzo giorno lavorativo antecedente la Data di Arrivo Programmata, con riferimento a:

1. Riprogrammazione di un approdo
2. Scambio di Date di Arrivo Programmate
3. Cambio Nave

La richiesta di riprogrammazione da parte dell'Utente, una volta accettata dal Terminale, comporta la ridefinizione del programma delle consegne di GNL dell'Utente. Qualora pervengano più richieste da parte degli Utenti nel medesimo Giorno gas, FSRU Italia procederà a valutare le richieste tenuto conto dell'ordine temporale di ricezione delle richieste.

FSRU Italia provvede ad accettare ovvero non accettare la richiesta di riprogrammazione secondo quanto previsto al successivo paragrafo 2.2.

2.1.1) Richieste di riprogrammazione di un approdo

Per richieste di riprogrammazione di un approdo si intende:

- Lo spostamento nel mese M, di una Data di Arrivo Programmata nello stesso mese M, e/o
- La variazione del quantitativo di GNL programmato in scarica nel mese M, per valori superiori al 5% (per quantitativi di GNL programmati in scarica pari o inferiori a 135.000 m³liq) o 2% (per quantitativi di GNL programmati in scarica superiori a 135.000 m³liq) rispetto al valore comunicato nell'ambito del

programma delle consegne di GNL di cui al precedente paragrafo 1, e/o

- Il cambio del nominativo della Nave metaniera programmata in discarica nel mese M con un'altra Nave, per valori superiori al 5% (per quantitativi di GNL programmati in discarica pari o inferiori a 135.000 m³liq) o 2% (per quantitativi di GNL programmati in discarica superiori a 135.000 m³liq) del quantitativo di GNL comunicato nell'ambito del programma delle consegne di GNL di cui al precedente paragrafo 1.

Oggetto della richiesta di riprogrammazione di un approdo, sono le informazioni di seguito riportate:

- la Data di Arrivo Programmata;
- il quantitativo di GNL previsto in discarica;
- il nominativo della Nave metaniera prevista in discarica.

2.1.2) *Scambio di Date di Arrivo Programmate*

Per scambio di Date di Arrivo Programmate si intende:

- l'inversione delle Date di Arrivo Programmate tra due Navi metaniere dello stesso Utente con differenza dei quantitativi di GNL programmati in discarica superiore al 5% (per quantitativi di GNL programmati in discarica pari o inferiori a 135.000 m³liq) o 2% (per quantitativi di GNL programmati in discarica superiori a 135.000 m³liq) rispetto al valore comunicato nell'ambito del programma delle consegne di GNL di cui al precedente paragrafo 1;
- l'inversione delle Date di Arrivo Programmate tra due Navi metaniere di due Utenti diversi con differenza dei quantitativi di GNL programmati in discarica superiore al 5% (per quantitativi di GNL programmati in discarica pari o inferiori a 135.000 m³liq) o 2% (per quantitativi di GNL programmati in discarica superiori a 135.000 m³liq) rispetto ai valori comunicati nell'ambito del programma delle consegne di GNL di cui al precedente paragrafo 1.

Oggetto della richiesta di scambio di Date di Arrivo Programmate, sono le informazioni di seguito riportate:

- Date di Arrivo Programmate oggetto di scambio;
- I nominativi delle Navi metaniere interessate.

2.1.3) *Cambio Nave*

Per cambio Nave si intende il cambio della Nave metaniera prevista in discarica, nell'ambito del programma delle consegne di GNL, con un'altra Nave con differenza dei quantitativi di GNL programmati in discarica superiore al 5% (per quantitativi di GNL programmati in discarica pari o inferiori a 135.000 m³liq) o 2% (per quantitativi di GNL programmati in discarica superiori a 135.000 m³liq) rispetto al valore comunicato

nell'ambito del programma delle consegne di GNL di cui al precedente paragrafo 1.

Oggetto della richiesta di cambio Nave sono i nominativi delle Navi metaniere interessate.

2.2) Accettazione ovvero mancata accettazione delle richieste di riprogrammazione

FSRU Italia provvede ad accettare ovvero non accettare la richiesta di riprogrammazione tenuto conto dei criteri di cui al precedente paragrafo 1.1.3, ad eccezione del criterio n. 2.

Condizione necessaria ai fini dell'accettazione di una richiesta di riprogrammazione è la registrazione da parte dell'Utente debitore della transazione di cui al Capitolo 7, paragrafo 3; a tal fine l'Utente debitore deve disporre della necessaria capienza delle garanzie a copertura del sistema nei confronti dell'Utente di cui al Capitolo 5 del Codice di Rete.

Nel caso in cui pervengano nello stesso giorno di calendario più richieste di riprogrammazione, FSRU Italia verifica la possibilità di accettazione congiunta delle richieste ricevute, e nel caso in cui complessivamente le richieste pervenute rispettino i criteri di cui al paragrafo 1.1.3 procede ad accettare le richieste di riprogrammazione; ai fini della verifica FSRU Italia non considererà i criteri n.2 e 3 di cui al paragrafo 1.1.3.

Nel caso in cui la richiesta di riprogrammazione pervenga a FSRU Italia entro le ore 10:00 di ciascun giorno lavorativo, FSRU Italia provvede a comunicare l'accettazione o la mancata accettazione della richiesta di riprogrammazione entro il medesimo giorno di calendario in cui è stata inviata la medesima richiesta. Nel caso in cui la richiesta di riprogrammazione pervenga a FSRU Italia oltre il termine delle ore 10:00 di ciascun giorno lavorativo oppure di sabato o giorno festivo, FSRU Italia comunicherà l'accettazione o la mancata accettazione della relativa richiesta entro il giorno di calendario successivo all'invio della richiesta stessa.

La richiesta di riprogrammazione da parte dell'Utente, una volta accettata dal Terminale, comporta la ridefinizione del programma delle consegne di GNL.

3) LA PROGRAMMAZIONE DELLA RIGASSIFICAZIONE

Ai sensi dell'articolo 11 del TIRG FSRU Italia definisce, sulla base del programma delle consegne di cui al precedente paragrafo 1, il programma della rigassificazione con orizzonte temporale di un mese.

3.1) Il programma mensile di riconsegna

Il programma mensile di riconsegna contiene, con dettaglio giornaliero, le seguenti informazioni:

- il quantitativo complessivo di gas naturale previsto in riconsegna;



- il quantitativo di gas naturale previsto in riconsegna per ciascun Utente.

Il programma mensile di riconsegna viene predisposto secondo i criteri indicati al successivo paragrafo 3.4.

FSRU Italia comunica a ciascun Utente il programma mensile di riconsegna entro il giorno lavorativo successivo all'accettazione della proposta di programmazione mensile delle consegne di GNL, secondo modalità rese disponibili sul sito internet di FSRU Italia.

Il programma mensile di riconsegna è vincolante per l'Utente.

Nel caso in cui l'Utente decida di avvalersi di quanto previsto all'art. 13 del TIRG ossia di ripartire su uno o più utenti del trasporto i quantitativi rigassificati di propria competenza, il programma mensile di riconsegna terrà conto della regola di ripartizione comunicata dall'Utente medesimo, scelta tra quelle rese disponibili da FSRU Italia sul proprio sito internet. L'Utente è tenuto a comunicare la regola di ripartizione scelta entro il terzo giorno lavorativo antecedente l'inizio del mese al quale si riferisce il programma mensile di riconsegna.

I quantitativi rigassificati risultanti dall'applicazione della regola di ripartizione saranno comunicati all'Utente che provvederà ad inoltrarlo agli utenti del trasporto tra cui ha deciso di ripartire i quantitativi rigassificati di propria competenza.

Ai sensi dell'articolo 13 del TIRG i predetti quantitativi saranno utilizzati da FSRU Italia per adempiere agli obblighi di programmazione della capacità di trasporto di cui al Codice di Snam Rete Gas, fatto salvo quanto previsto al paragrafo 3.2.1.

3.2) Aggiornamento del programma mensile di riconsegna

FSRU Italia ha la facoltà di aggiornare il programma mensile di riconsegna qualora sia necessario al fine della gestione efficiente dell'esercizio del Terminale, tenuto conto dell'andamento delle scariche consuntivate e previste nel corso del mese e considerando:

- accettazione di richieste di riprogrammazione di scariche;
- richiesta da parte delle Autorità marittime competenti;
- inosservanza della programmazione;
- scostamento tra i quantitativi di GNL previsti in scarica nel Programma Mensile delle Consegne di GNL ed i quantitativi di GNL effettivamente consegnati;
- conferimento di scariche spot;
- arrivi anticipati o ritardati delle Navi metaniere;
- riduzioni della capacità di rigassificazione di cui al successivo paragrafo 4, ivi comprese le riduzioni di capacità causate da Condizioni Metereologiche Avverse di cui al successivo paragrafo 4 (a titolo meramente esemplificativo, laddove non comportino causa di Forza maggiore ai sensi del Capitolo 19);

- eventuali esigenze operative derivanti dall'offerta del Servizio di stoccaggio temporaneo per il Servizio di Peak Shaving;
- assegnazione di Servizi di flessibilità di cui al Capitolo 5 (resta inteso che, in questa casistica, l'aggiornamento del programma mensile di riconsegna è valido esclusivamente per l'Utente assegnatario dei servizi di flessibilità).

Fatte salve le casistiche di cui sopra e le casistiche di Forza Maggiore di cui al Capitolo 19 FSRU Italia comunicherà a ciascun Utente, secondo modalità rese disponibili sul sito internet di FSRU Italia, eventuali modifiche al programma mensile di riconsegna con riferimento al Giorno Gas G entro le 17:00 del Giorno Gas G-2.

Qualora FSRU Italia comunichi all'Utente l'aggiornamento del programma mensile di riconsegna relativo al Giorno Gas G successivamente alle 17:00 del Giorno Gas G-2 e tale aggiornamento non sia dovuto ad una delle casistiche soprariportate, ai sensi dell'articolo 11, comma 5 del TIRG, l'Utente sarà sollevato dall'obbligo di pagamento dei corrispettivi di accesso previsti a proprio carico nel Contratto di Rigassificazione per una quota (RID^M) calcolata come di seguito:

$$RID^M = \begin{cases} 0 & \text{se } VAR^M \leq 0,06 RIC^M \\ Ca^M \left(\frac{VAR^M - 0,06 \cdot RIC^M}{RIC^M} \right) & \text{se } VAR^M > 0,06 RIC^M \end{cases}$$

Dove:

- Ca^M sono i corrispettivi di accesso di cui al Capitolo 10, paragrafo 4.1 a carico dell'Utente per il mese M;
- VAR^M è la somma dei valori assoluti delle variazioni del programma mensile di riconsegna, come comunicate da FSRU Italia all'Utente nel mese M;
- RIC^M è il quantitativo di gas naturale complessivamente previsto in riconsegna per l'Utente nel mese M, secondo quanto previsto dal programma mensile di riconsegna di cui al precedente paragrafo 3.1.

L'aggiornamento del programma mensile di riconsegna contiene, con dettaglio giornaliero, le seguenti informazioni:

- il quantitativo complessivo di gas naturale previsto in riconsegna;
- il quantitativo di gas naturale previsto in riconsegna per ciascun Utente.

L'aggiornamento del programma mensile di riconsegna viene predisposto secondo i criteri indicati al successivo paragrafo 3.4; FSRU Italia aggiorna i quantitativi oggetto del programma mensile di riconsegna per ogni Utente **secondo un criterio pro-quota** sulla base dei quantitativi di cui all'ultimo programma mensile di riconsegna disponibile, e **limitando, per quanto possibile, le variazioni rispetto all'ultimo programma mensile di riconsegna agli Utenti per i quali non si sia verificata una casistica di cui all'elenco precedente.**

L'aggiornamento del programma mensile di riconsegna comporta la rideterminazione della condizione di Utente debitore ovvero Utente creditore per gli Utenti del terminale per cui sono previste riconsegne nel mese M. FSRU Italia comunica agli Utenti l'eventuale mutata condizione da Utente creditore a Utente debitore.

L'Utente ha la facoltà di richiedere la variazione dei quantitativi previsti nel programma mensile di riconsegna nell'ambito del Servizio di Flessibilità in Riconsegna secondo le modalità e le tempistiche previste al capitolo 5.

L'aggiornamento del programma mensile di riconsegna è vincolante per l'Utente.

Il Terminale, ogni Giorno Gas G, rende disponibile - ai propri Utenti il quantitativo giornaliero dell'ultimo aggiornamento del programma mensile di riconsegna. Tale quantitativo corrisponde al quantitativo comunicato a Snam Rete Gas nell'ambito del processo di programmazione di cui al Codice di Rete di Snam Rete Gas.

Ai fini della predisposizione da parte di Snam Rete Gas del bilancio di trasporto provvisorio, il suddetto quantitativo non subisce variazioni in relazione al consuntivo giornaliero di riconsegna di cui al successivo paragrafo 3.3, fatto salvo quanto previsto al paragrafo 3.2.1.

3.2.1) *Criteri di allocazione in riconsegna*

Nel caso in cui il Terminale in un Giorno Gas G abbia complessivamente rigassificato un quantitativo di gas in eccesso/difetto rispetto alla somma dei quantitativi di cui all'ultimo aggiornamento del programma mensile di riconsegna, al netto dei margini definiti nell'ambito degli accordi di cui all'articolo 4 del TIB, tali quantitativi in eccesso/difetto saranno applicati agli Utenti in misura proporzionale ai quantitativi di competenza di cui all'ultimo programma mensile di riconsegna e comunicati da FSRU Italia a Snam Rete Gas ai fini della predisposizione del bilancio di trasporto provvisorio.

3.3) **Consuntivo giornaliero di riconsegna**

FSRU Italia nel Giorno G+1, sulla base dei dati definitivi relativi al quantitativo complessivamente rigassificato dal Terminale nel Giorno g, regola con Snam Rete Gas la differenza tra:

- i. il quantitativo complessivo di GNL rigassificato nel Giorno G;
- ii. il quantitativo di gas naturale riconsegnato per ciascun Utente nel Giorno G, corrispondente al quantitativo di cui all'ultimo aggiornamento del programma mensile di riconsegna;

secondo quanto previsto nell'ambito degli accordi di cui all'articolo 4 del TIB.

Il consuntivo giornaliero di riconsegna viene predisposto secondo i criteri indicati al successivo paragrafo 3.4.

Il quantitativo di cui al precedente punto ii. corrisponde al quantitativo utilizzato da Snam Rete Gas, ai fini della redazione delle relative equazioni di bilancio di cui al capitolo 9 del Codice di Rete.

3.4) Criteri per la definizione del programma mensile di riconsegna e del consuntivo giornaliero di riconsegna

La definizione del programma mensile di riconsegna - e successivi aggiornamenti - nonché la definizione del consuntivo giornaliero di riconsegna è effettuata da FSRU Italia ai sensi dell'articolo 11 del TIRG tenuto conto dell'esigenza di riconsegnare il gas naturale con un profilo quanto più regolare possibile nel corso del mese e nel rispetto dei criteri di seguito elencati:

- ha dettaglio giornaliero ed è espressa in termini energetici;
- ha l'obiettivo di rigassificare i quantitativi di GNL previsti in scarica;
- tiene conto della giacenza di GNL nei serbatoi ad inizio mese e del livello minimo di GNL da mantenere nei serbatoi a fine mese regolando la produzione del Terminale in modo da liberare spazio nei serbatoi in vista della successiva scarica.

La determinazione dei quantitativi giornalieri con riferimento sia al programma mensile di riconsegna che ai successivi aggiornamenti del programma mensile di riconsegna, che al consuntivo giornaliero di riconsegna viene effettuata tenuto conto:

- della disponibilità effettiva di GNL, definita all'inizio di ogni giorno gas sulla base dei quantitativi di GNL detenuti in giacenza nei serbatoi del Terminale da ciascun Utente al giorno gas precedente nonché sulla base dei quantitativi consegnati e rigassificati nel giorno gas precedente;
- della disponibilità stimata di GNL, definita per ogni giorno gas del mese di riferimento per ciascun Utente in funzione dei consuntivi disponibili, dell'aggiornamento del programma delle consegne e del programma di rigassificazione del Terminale;
- dell'aggiornamento del programma mensile di riconsegna, tenuto conto delle casistiche di cui al precedente paragrafo 3.2;
- dei quantitativi programmati in rigassificazione giornalmente per ciascun Utente, e della relativa energia di competenza, definiti sulla base della disponibilità stimata ed effettiva di GNL di ciascun Utente rispetto alla disponibilità stimata ed effettiva del totale degli Utenti del Terminale.

In conformità al principio di cui all'art.13 del TIRG l'Utente accetta che FSRU Italia, allo scopo di mantenere la maggiore uniformità possibile dei programmi di riconsegna giornalieri agli Utenti, possa ripartire su base giornaliera le relative quantità di GNL consegnate agli altri Utenti del Terminale.

FSRU Italia rende disponibile sul proprio sito internet i criteri di definizione del programma mensile di riconsegna.

Ai fini della contabilizzazione delle quantità di GNL fisicamente presente nei serbatoi di stoccaggio del Terminale, FSRU Italia attribuirà le variazioni di tali quantitativi di GNL alla disponibilità fisica del GNL di un Utente, secondo una priorità che tenga conto dell'ordine cronologico di immissione dei quantitativi di GNL nei serbatoi del Terminale.

Nel caso di attivazione del servizio di Peak Shaving i quantitativi riconsegnati agli Utenti del terminale si intendono al netto dei quantitativi immessi in rete per il servizio predetto.

3.5) La programmazione della rigassificazione relativa al servizio base di tipo spot

In relazione agli approdi spot relativi al mese M FSRU Italia provvede a pubblicare sul proprio sito Internet il profilo indicativo di allocazione del quantitativo rigassificato, per ogni approdo spot disponibile, che preveda di massimizzare il numero di giorni di riconsegna, con inizio dal primo giorno di calendario successivo alla Data di Arrivo Programmata: tale numero sarà comunque funzione della necessità di garantire giacenze positive nei serbatoi per gli altri Utenti e terrà conto di eventuali interventi manutentivi presso l'impianto.

In caso di particolari esigenze operative del Terminale quali a titolo esemplificativo impianto fermo ovvero quantitativi di GNL in stoccaggio superiori rispetto ai vincoli definiti nel presente Codice, il profilo indicativo di allocazione del quantitativo rigassificato può comportare una riconsegna nei giorni antecedenti il giorno previsto di scarica. In tali casistiche l'Utente è tenuto a disporre di una adeguata garanzia di cui al Capitolo 7, paragrafo 4.

FSRU Italia si riserva la facoltà di rendere disponibile all'Utente titolare di un approdo spot un profilo di riconsegna determinato secondo i criteri di cui al precedente paragrafo 3.4. L'Utente titolare di un approdo spot ha la facoltà di accettare tale profilo di riconsegna ovvero mantenere il profilo indicativo di riconsegna indicato da FSRU Italia in fase di offerta dell'approdo spot.

Eventuali quantitativi di GNL che residuino a fine mese in relazione ad una scarica spot verranno riconsegnati nel mese successivo secondo i criteri di cui al precedente paragrafo 3.4.

L'Utente del terminale titolare di un approdo spot dovrà comunicare entro il 3° giorno lavorativo antecedente la data prevista per la scarica spot la regola di ripartizione del carico tra gli utenti del trasporto su cui suddividere il carico di GNL, nel caso in cui l'Utente del servizio di rigassificazione decida di ripartire i quantitativi rigassificati di propria competenza tra uno o più utenti del trasporto, come previsto all'art. 13 del TIRG. L'Utente dovrà comunicare a FSRU Italia la regola di ripartizione scelta tra quelle pubblicate da FSRU Italia sul proprio sito internet.

Gli aggiornamenti del profilo di riconsegna del quantitativo rigassificato sono predisposti secondo le modalità di cui al precedente paragrafo 3.2.

L'aggiornamento del profilo di riconsegna del quantitativo rigassificato è vincolante per l'Utente.

FSRU Italia, ogni Giorno Gas G, rende disponibile - ai propri Utenti del Servizio di tipo spot il quantitativo giornaliero dell'ultimo aggiornamento del profilo indicativo di riconsegna. Ai sensi dell'articolo 13 del TIRG i predetti quantitativi saranno utilizzati da FSRU Italia per adempiere agli obblighi di programmazione della capacità di trasporto di cui al Codice di Rete di Snam Rete Gas.

Nel caso di attivazione del servizio di Peak Shaving i quantitativi riconsegnati agli Utenti cui è stata conferita capacità spot si intendono al netto dei quantitativi immessi in rete per il servizio predetto.

3.6) La programmazione della rigassificazione relativa al servizio di stoccaggio di GNL ai fini del servizio di Peak Shaving di cui al D.M. 18 ottobre 2013

In relazione alle discariche relative al servizio di stoccaggio di GNL associato al Servizio di Peak Shaving di cui al D.M. 18 ottobre 2013 la riconsegna del quantitativo rigassificato sarà effettuata dall'Operatore secondo un profilo indicativo di allocazione del quantitativo rigassificato che preveda la riconsegna al PSV dei quantitativi consegnati al netto di consumi e perdite della catena di rigassificazione e di eventuali quantitativi di gas riconsegnati prima del mese di aprile.

4) RIDUZIONE DELLA CAPACITA' DI RIGASSIFICAZIONE

Senza pregiudizio delle responsabilità e degli obblighi previsti nel presente documento, qualora per una qualsiasi ragione non dipendente dalla volontà del Terminale ivi inclusi i casi di Condizioni Meteorologiche Averse, Forza Maggiore di cui al successivo capitolo 19 paragrafo 6 nonché in caso di riprogrammazione della manutenzione ordinaria e di manutenzione straordinaria, si verifichi una riduzione della capacità di rigassificazione del Terminale la quantità giornaliera di gas messa a disposizione da FSRU Italia al Punto di Riconsegna si intenderà ridotta in misura proporzionale alla suddetta riduzione della capacità del Terminale.

La previsione e/o rilevazione di Condizioni Meteorologiche Avverse che comporta la riduzione della capacità di rigassificazione è effettuata sulla base di uno o più dei seguenti parametri: (i) leggi applicabili, (ii) parere di un pilota (ove prescritto), (iii) decisione dell'Operatore tenuto conto delle limitazioni meteorologiche definite nei manuali tecnici o (iv) la decisione di qualsiasi Autorità competente.

Nell'abito dei manuali del Terminale, resi disponibili da FSRU Italia a seguito dell'emanazione da parte delle Autorità competenti delle relative regolamentazioni e prescrizioni, sono riportati i processi, le tempistiche e le metodologie per la

stima/rilevazione delle Condizioni Metereologiche Avverse nonché le modalità di comunicazione del ricorrere di tale evenienza agli Utenti interessati.

Senza pregiudizio delle responsabilità e degli obblighi previsti nel presente documento, in caso di riduzione della capacità del Terminale le Parti provvederanno alla eventuale riprogrammazione dei carichi su base non discriminatoria.

Al verificarsi dell'evento, il Terminale ne darà immediata comunicazione agli Utenti, fornendo le adeguate informazioni in ordine all'evento, alla causa che lo ha determinato ed alla riduzione della capacità del Terminale, fermo restando che, qualora la suddetta riduzione di capacità sia conseguente ad interventi di manutenzione ordinaria o straordinaria programmabili, il Terminale ne darà comunicazione agli Utenti con il più ampio preavviso possibile.

5) **PROGRAMMAZIONE DELLA CAPACITA' DI TRASPORTO**

Con il conferimento della capacità di trasporto a FSRU Italia, funzionale all'erogazione del Servizio di Rigassificazione, quest'ultima diviene, sulla base delle indicazioni ricevute dai propri Utenti, responsabile degli adempimenti che discendono dal contratto di trasporto, ivi inclusa la programmazione dei quantitativi, nella titolarità di ciascun Utente, immessi in corrispondenza del Punto di Riconsegna. Al fine di soddisfare i citati adempimenti, FSRU Italia, su indicazione dei propri Utenti - ivi inclusa la scelta della regola di ripartizione nel caso in cui l'Utente decida di avvalersi di quanto previsto all'art. 13 del TIRG esegue le attività di programmazione previste dal Codice di Rete in corrispondenza del Punto di Riconsegna, sulla base delle informazioni relative alla programmazione della rigassificazione di cui al paragrafo 3 del capitolo 9.

I programmi forniti a Snam Rete Gas riportano il dettaglio degli Utenti ovvero dei soggetti individuati dagli Utenti medesimi ai sensi dell'articolo 13 del TIRG.

RICEZIONE, STOCCAGGIO E RIGASSIFICAZIONE DEL GNL

1) GESTIONE DEI CASI DI INOSSERVANZA DEL PROGRAMMA DELLE CONSEGNE DI GNL OVVERO DEGLI APPRODI SPOT	2
1.1) MANCATA EFFETTUAZIONE DELLA DISCARICA	2
1.1.1) Mancata effettuazione della discarica per motivi non imputabili all'Operatore.....	2
1.1.2) Mancata effettuazione della discarica per motivi imputabili all'Operatore.....	3
1.2) MANCATO RISPETTO DEL CANCELLO DI ACCETTAZIONE.....	4
1.2.1) Mancato rispetto del Cannello per motivi non imputabili all'Operatore	4
1.2.2) Mancato rispetto del Cannello per motivi imputabili all'Operatore	5
1.3) MANCATO RISPETTO DEL TUD.....	5
1.3.1) Mancato rispetto del TUD per motivi non imputabili all'Operatore.....	5
1.3.2) Mancato rispetto del TUD per motivi imputabili all'Operatore.....	6
1.4) RITARDI NON IMPUTABILI ALL'OPERATORE	6
2) MANCATO RISPETTO DELLE SPECIFICHE DI QUALITA'	7
2.1) FUORI SPECIFICA AL PORTO DI CARICAZIONE.....	7
2.2) FUORI SPECIFICA AL PUNTO DI CONSEGNA.....	7
2.3) QUALITÀ E PRESSIONE AL PUNTO DI RICONSEGNA	8
3) CORRISPETTIVI PER IL SERVIZIO DI RIGASSIFICAZIONE	8
3.1) CORRISPETTIVI RELATIVI AL SERVIZIO DI TRASPORTO	9
4) CORRISPETTIVI PER INOSSERVANZA DELLA PROGRAMMAZIONE DELLE CONSEGNE DI GNL.....	12
4.1) CORRISPETTIVI DI SCOSTAMENTO TRA VOLUME PROGRAMMATO NEL MESE M E CONSEGNA TO NEL MESE M+1	12
4.2) CORRISPETTIVI DI SCOSTAMENTO TRA VOLUME CONSEGNA TO E CAPACITÀ DISPONIBILE	12
5) CORRISPETTIVI DI SCOSTAMENTO PER IL SERVIZIO BASE DI RIGASSIFICAZIONE DI TIPO SPOT.....	13
5.1) CORRISPETTIVI DI SCOSTAMENTO TRA VOLUME PROGRAMMATO E CONSEGNA TO	13
5.2) CORRISPETTIVI DI SCOSTAMENTO TRA VOLUME CONSEGNA TO E CAPACITÀ DISPONIBILE	13
6) CORRISPETTIVI PER I SERVIZI DI FLESSIBILITÀ	13
6.1) SERVIZIO DI FLESSIBILITÀ IN RICONSEGNA	13
6.2) SERVIZIO DI STOCCAGGIO TEMPORANEO	14
6.3) SERVIZIO DI LIQUEFAZIONE VIRTUALE.....	14
7) CORRISPETTIVI PER I SERVIZI ULTERIORI	14

1) GESTIONE DEI CASI DI INOSSERVANZA DEL PROGRAMMA DELLE CONSEGNE DI GNL OVVERO DEGLI APPRODI SPOT

Per inosservanza del programma delle consegne di GNL ovvero degli approdi spot conferiti, si intende:

- la mancata effettuazione di una discarica programmata nel mese M ovvero di un approdo spot conferito nel mese M;
- il mancato rispetto del Cannello di Accettazione di una Data di Arrivo Programmata nel mese M, qualora la comunicazione tra le Parti avvenga successivamente al terzo giorno di calendario antecedente la Data di Arrivo Programmata;
- il mancato rispetto del TUD di una Data di Arrivo Programmata nel mese M.

L'Utente si farà carico di tutti gli eventuali costi ed oneri sostenuti dal Terminale, debitamente documentati, eccedenti i corrispettivi di cui ai successivi paragrafi 1.1, 1.2 e 1.3, causati dall'inosservanza del medesimo Utente del programma delle consegne del GNL per motivi non imputabili al Terminale, in particolare i danni, penali e indennizzi di qualsiasi natura a carico del Terminale e nei confronti di terze parti, ogni costo sostenuto dal Terminale per la gestione dei casi di inosservanza del programma delle consegne ovvero degli approdi spot, così come i danni causati gli impianti di rigassificazione.

1.1) Mancata effettuazione della discarica

1.1.1) Mancata effettuazione della discarica per motivi non imputabili all'Operatore

Nel caso in cui per motivi non imputabili all'Operatore, l'Utente non sia in grado di effettuare una discarica programmata nel mese M ovvero un approdo spot conferito nel mese M, l'Utente stesso sarà tenuto a darne comunicazione all'Operatore.

In tal caso l'Utente perderà il diritto, acquisito in sede di programmazione ovvero di conferimento di capacità di tipo spot, ad effettuare tale discarica.

FSRU Italia, a seguito della comunicazione, da parte dell'Utente, di mancata effettuazione della discarica, applicherà i seguenti corrispettivi.

Qualora la comunicazione relativa alla mancata effettuazione della discarica sia pervenuta nei giorni compresi tra il dodicesimo giorno precedente la Data di Arrivo Programmata e la medesima Data di Arrivo Programmata, l'Utente corrisponderà all'Operatore un corrispettivo per la mancata effettuazione della discarica Cmd pari a:

$$C_{md} = T \cdot \alpha \cdot C \cdot C_d$$

dove

- C è il corrispettivo di assegnazione determinato in esito alle procedure di conferimento di cui al Capitolo 5,
- α è un coefficiente pari a 0,7 e il valore
- Cd è la capacità giornaliera di rigassificazione del Terminale FSRU Italia;

T è un coefficiente variabile in funzione dei giorni di preavviso della comunicazione di mancata effettuazione della discarica rispetto alla Data di Arrivo Programmata.

Giorni di preavviso	Valore di T
12	0,2
11	0,4
10	0,6
9	0,8
8	1
<7	2

Resta fermo il pagamento dei corrispettivi per il servizio base di rigassificazione e dei corrispettivi per il servizio di trasporto di cui al successivo paragrafo 3.1 in relazione alla discarica in oggetto.

1.1.2) Mancata effettuazione della discarica per motivi imputabili all'Operatore

Nel caso in cui, per motivi imputabili all'Operatore, l'Utente non sia in grado di effettuare una discarica programmata nel mese M, l'Operatore sarà tenuto a darne comunicazione all'Utente stesso.

In tal caso, l'Utente sarà sollevato dall'obbligo di pagamento della tariffa di rigassificazione in relazione alla discarica in oggetto, e l'Operatore sarà tenuto a corrispondere all'Utente un importo per la mancata effettuazione della discarica C'_{md} pari a:

$$C'_{md} = T * \alpha * C * Cd$$

dove

C è il corrispettivo di assegnazione determinato in esito alle procedure di conferimento di cui al Capitolo 5,

α è un coefficiente pari a 0,7

Cd è la capacità giornaliera di rigassificazione del Terminale FSRU Italia;

T è un coefficiente variabile in funzione dei giorni di preavviso della comunicazione di mancata effettuazione della discarica rispetto alla Data di Arrivo Programmata.

Giorni di preavviso	Valore di T
12	1
11	1,2

10	1,4
9	1,6
8	1,8
<7	2

1.2) Mancato rispetto del Cannello di Accettazione

Qualora la Nave metaniera arrivi al PBS nel rispetto del Cannello di Accettazione, l'Operatore sarà tenuto ad accettare tale Nave per la scarica entro il Cannello di Accettazione, dandone appropriata comunicazione alla Nave stessa e tenendo conto dei regolamenti in vigore.

Nel caso in cui la Nave metaniera, nonostante le comunicazioni di cui al capitolo 13, arrivata al PBS nel rispetto del Cannello di Accettazione, non possa far rotta verso l'ormeggio entro la fine del Cannello di Accettazione per motivi non imputabili al Terminale, FSRU Italia non sarà obbligata ad accettare in scarica la Nave metaniera in oggetto.

In tale evenienza si applicherà:

- quanto previsto al paragrafo "Mancata effettuazione della scarica per motivi non imputabili all'Operatore", qualora non sussistano le condizioni per l'accettazione della Nave in scarica;
- le disposizioni di cui al punto "Mancato rispetto del Cannello per motivi non imputabili all'Operatore" in caso di esito positivo della verifica di fattibilità, da parte dell'Operatore, della scarica in oggetto.

1.2.1) Mancato rispetto del Cannello per motivi non imputabili all'Operatore

Nel caso in cui, per motivi non imputabili all'Operatore, l'Utente non sia in grado di rispettare il Cannello di Accettazione, l'Utente stesso dovrà darne comunicazione all'Operatore. In tal caso, l'Operatore non sarà obbligato a ricevere la Nave in oggetto per l'effettuazione della scarica.

Tuttavia, in tale evenienza, l'Operatore verificherà la possibilità di effettuare la scarica, anche parziale, del GNL in altra data a condizione che:

- vi sia la disponibilità del pontile di ormeggio;
- vi sia capacità disponibile nei serbatoi di stoccaggio anche per tutte le altre scariche programmate nel resto del mese e nei mesi successivi;
- il Cannello di Accettazione della Nave non si sovrapponga con il TUD della precedente Nave programmata in scarica (Nave in anticipo);
- il TUD della Nave non si sovrapponga con il Cannello di Accettazione della successiva Nave programmata (Nave in ritardo).

L'Operatore, entro il giorno di calendario successivo la data di ricevimento della comunicazione, darà comunicazione all'Utente:

- del nuovo Cannello di Accettazione (e relativa nuova Data di Arrivo Programmata), in caso di accettazione della comunicazione inviata dall'Utente;
- della conferma del Cannello di Accettazione, così come indicato nel Programma Mensile delle Consegne di GNL, in caso di mancata accettazione della comunicazione inviata dall'Utente.

Qualora non sia possibile procedere alle operazioni di scarica, l'Utente della Nave in anticipo/ritardo perderà il diritto acquisito in sede di programmazione ovvero di conferimento di capacità di tipo spot, e si applicherà quanto previsto al punto precedente "Mancata effettuazione della scarica per motivi non imputabili all'Operatore".

1.2.2) Mancato rispetto del Cannello per motivi imputabili all'Operatore

Nel caso in cui, per motivi imputabili all'Operatore, l'Utente non sia in grado di rispettare il Cannello di Accettazione, l'Operatore dovrà darne comunicazione all'Utente interessato, che avrà facoltà di procedere alla scarica in altra data concordata con l'Operatore.

Qualora non sia possibile procedere all'operazione di scarica, si applicherà quanto previsto al paragrafo "Mancata effettuazione della scarica per motivi imputabili all'Operatore".

1.3) Mancato rispetto del TUD

1.3.1) Mancato rispetto del TUD per motivi non imputabili all'Operatore

Nel caso in cui le operazioni di scarica non venissero completate entro il TUD per ragioni non imputabili all'Operatore, l'Utente corrisponderà all'Operatore un corrispettivo calcolato secondo quanto previsto al paragrafo "Mancata effettuazione della scarica per motivi non imputabili all'Operatore", con l'applicazione di un coefficiente T pari a 0,4 e tenuto conto del riproporzionamento del corrispettivo su base oraria per ogni ora di ritardo rispetto al TUD.

In tale evenienza l'Operatore potrà richiedere l'interruzione della scarica tenuto altresì conto del Cannello di Accettazione della Nave successivamente programmata; in tal caso la Nave in oggetto sarà tenuta ad interrompere la scarica e ad allontanarsi immediatamente dall'ormeggio.

Se, per ragioni di sicurezza, non fosse possibile interrompere la scarica, l'Utente sarà tenuto a mantenere l'Operatore indenne da tutti i costi ed oneri da quest'ultimo sostenuti in conseguenza del mancato rispetto del TUD per motivi non imputabili all'Operatore stesso.

È facoltà dell'Operatore autorizzare la prosecuzione dell'operazione di scarica nel rispetto del Cannello di Accettazione della Nave successivamente programmata; in tale evenienza il TUD si intende conseguentemente prolungato.

1.3.2) Mancato rispetto del TUD per motivi imputabili all'Operatore

Se le operazioni di scarica non venissero completate entro il TUD per ragioni direttamente imputabili all'Operatore, il medesimo Operatore corrisponderà all'Utente un corrispettivo calcolato secondo quanto previsto al paragrafo "Mancata effettuazione della scarica per motivi imputabili all'Operatore", con l'applicazione di un coefficiente T pari a 0,4 e tenuto conto del riproporzionamento del corrispettivo su base oraria per ogni ora di ritardo rispetto al TUD.

In tale evenienza l'Operatore potrà richiedere l'interruzione della scarica per ragioni di sicurezza e tenuto altresì conto del Cancellato di Accettazione della Nave successivamente programmata; in tal caso la Nave in oggetto sarà tenuta ad interrompere la scarica e ad allontanarsi immediatamente dall'ormeggio.

1.4) Ritardi non imputabili all'Operatore

Non potranno essere considerati imputabili all'Operatore i tempi che, a titolo esemplificativo e non esaustivo, vengono indicati qui di seguito:

- di attesa dei servizi portuali ed ogni altra operazione di competenza della Nave;
- necessari alla Nave per muoversi dal PBS o dal punto di ancoraggio, a decorrere dal momento in cui la Nave comunica il NOR e sino all'avvenuto ormeggio a pontile, dedotti gli eventuali tempi di attesa della Nave metaniera al PBS o all'area di ancoraggio ed imputabili all'Operatore;
- persi dall'orario di ormeggio all'inizio delle operazioni di scarica in quanto imputabili alla Nave;
- persi per attese e/o interruzioni all'ormeggio e alla scarica a causa di Condizioni Meteorologiche Avverse;
- persi in ottemperanza a disposizioni e regolamentazioni relative al porto di Ravenna e/o al Terminale;
- per la gestione della scarica qualora la temperatura del GNL consegnato sia superiore a -160°C;
- per la gestione del collegamento delle manichette per la scarica della Nave metaniera;

nonché gli ulteriori tempi qui di seguito indicati, quando non imputabili direttamente all'Operatore:

- l'attesa della libera pratica sanitaria;
- i tempi di maneggio zavorra (se non in contemporanea alla scarica);
- l'attesa della libera pratica doganale all'ormeggio o in rada all'ancora;
- il rifornimento di combustibili, di viveri e di azoto.

2) MANCATO RISPETTO DELLE SPECIFICHE DI QUALITA'

Sette (7) giorni prima l'inizio del Cannello di accettazione ovvero, se successivo, il giorno seguente la data di fine caricazione, l'Utente invierà al Terminale tutta la documentazione del carico indicando tra l'altro le caratteristiche di qualità e quantità del GNL caricato misurato durante la caricazione, e una stima della qualità e quantità del GNL in scarica. Il presente certificato sarà inviato al Terminale a mezzo e-mail all'indirizzo indicato nel Contratto di Rigassificazione.

2.1) Fuori specifica al porto di caricazione

Nel caso in cui le caratteristiche qualitative del GNL caricato, previsto in consegna al Terminale, notificate dall'Utente all'Operatore ai sensi di quanto previsto al capitolo "Modalità e procedure di abilitazione di Navi metaniere alla scarica", dopo aver effettuato una stima della qualità all'arrivo al Terminale, non risultino conformi alle specifiche di qualità di cui al capitolo "Qualità del GNL consegnato e del gas riconsegnato", paragrafo 2, l'Operatore avrà il diritto di rifiutare tale GNL fuori specifica e di non autorizzare la scarica della Nave metaniera presso il Terminale, con comunicazione all'Utente entro 24 ore dal ricevimento della suddetta notifica.

In caso di rifiuto, l'Utente perderà il diritto ad effettuare tale scarica acquisito in sede di programmazione ovvero di conferimento di capacità di tipo spot, e sarà tenuto a corrispondere all'Operatore quanto previsto al paragrafo 1.1.1 (Mancata effettuazione della scarica per motivi non imputabili all'Operatore). In caso di accettazione del GNL in oggetto, **fatta salva la facoltà dell'Utente di non procedere con la scarica**, l'Utente si farà carico di tutti i costi ed oneri, debitamente documentati, derivanti all'Operatore dal GNL fuori specifica, in particolare i danni, penali e indennizzi di qualsiasi natura a carico del Terminale e nei confronti di terze parti, ogni costo sostenuto dal Terminale, dove applicabile, al fine di riportare in specifica il gas, così come i danni causati agli impianti di rigassificazione.

2.2) Fuori specifica al Punto di Consegna

Nell'eventualità che le caratteristiche qualitative del GNL caricato, notificate dall'Utente all'Operatore ai sensi di quanto previsto al capitolo "Modalità e procedure di abilitazione di Navi metaniere alla scarica", risultino conformi alle specifiche di qualità di cui al paragrafo 2, ma alla scarica tale carico di GNL non risulti conforme alle specifiche di cui al paragrafo 2, l'Operatore, con la diligenza del buon padre di famiglia, porrà in atto tutte le operazioni idonee per procedere alla scarica della Nave, fermo restando il diritto dell'Operatore a rifiutare tale GNL fuori specifica e ad interrompere la scarica.

In caso di rifiuto, l'Utente sarà tenuto a corrispondere all'Operatore quanto previsto al capitolo "Ricezione, stoccaggio e rigassificazione del GNL", paragrafo 1.1.1 (Mancata effettuazione della scarica per motivi non imputabili all'Operatore).

In caso di accettazione del GNL in oggetto, **fatta salva la facoltà dell'Utente di non procedere con la scarica**, l'Utente si farà carico di tutti i costi ed oneri, debitamente documentati, derivanti all'Operatore dal GNL consegnato fuori specifica, in particolare

i danni, penali e indennizzi di qualsiasi natura a carico del Terminale e nei confronti di terze parti, ogni costo sostenuto dal Terminale, dove applicabile, al fine di riportare in specifica il gas, così come i danni causati agli impianti di rigassificazione.

2.3) **Qualità e pressione al Punto di Riconsegna**

Fermo restando quanto previsto ai precedenti paragrafi del presente capitolo, l'Operatore garantisce che le caratteristiche di qualità e la pressione del GNL rigassificato saranno compatibili con l'immissione di tale gas nella rete di trasporto.

3) **CORRISPETTIVI PER IL SERVIZIO DI RIGASSIFICAZIONE**

In relazione ai servizi base di rigassificazione di tipo continuativo e spot di cui al paragrafo 2 del capitolo "Descrizione dei servizi", troveranno applicazione il corrispettivo di assegnazione determinato ad esito delle procedure di conferimento di cui al Capitolo 5 nonché ogni altro corrispettivo di cui alla tariffa di rigassificazione previsto dall'Autorità, come pubblicato sul sito internet di FSRU Italia.

Per gli Utenti assegnatari di capacità ai sensi della Procedura per il primo conferimento, troveranno applicazione il corrispettivo di aggiudicazione determinato ai sensi della Procedura, nonché ogni altro corrispettivo di cui alla tariffa di rigassificazione previsto dall'Autorità, come pubblicato sul sito internet di FSRU Italia.

Ai sensi della deliberazione 288/2023/R/gas, i corrispettivi di assegnazione della capacità di rigassificazione conferita nell'ambito delle procedure di conferimento ad inizio Anno Termico ovvero nell'ambito della Procedura per il primo conferimento, includono i costi di capacità di trasporto valutati sulla base dei corrispettivi di trasporto associati alla capacità di rigassificazione annuale già approvati al momento del conferimento. In relazione a tali conferimenti, ai sensi del punto 3 della deliberazione 288/2023/R/gas, gli Utenti assegnatari hanno la facoltà di richiedere, entro 15 giorni dalla conclusione della procedura, che in relazione alle relative capacità conferite sia applicato un costo di trasporto, per l'intera durata del conferimento, calcolato sulla base dei corrispettivi di trasporto che saranno approvati annualmente dall'Autorità, ai sensi della regolazione tariffaria del servizio di trasporto, in luogo dei corrispettivi di trasporto approvati al momento del conferimento.

Corrispettivi applicati alla quantità contrattuale di GNL impegnata dall'Utente

Il corrispettivo di assegnazione determinato ad esito delle procedure di conferimento di cui al Capitolo 5 ovvero come determinato ai sensi della Procedura, nonché ogni altro corrispettivo di cui alla tariffa di rigassificazione previsto dall'Autorità, sono applicati alle quantità contrattuali di GNL impegnate dall'Utente per ogni Slot.

La quantità contrattuale di GNL impegnata corrisponde alla capacità di rigassificazione di uno Slot, ottenuta moltiplicando la capacità di rigassificazione giornaliera del Terminale, di cui al Capitolo 2, paragrafo 3.3, per il numero di giorni di uno Slot, come pubblicate sul sito internet di FSRU Italia. Per ogni approdo spot conferito all'Utente, la

quantità contrattuale di GNL impegnata corrisponde al Volume Massimo Scaricabile relativo al medesimo approdo spot.

In relazione alle procedure di conferimento ad inizio Anno Termico di cui al Capitolo 5, paragrafo 2 ed alla Procedura di primo conferimento, nel caso di applicazione del corrispettivo fisso di cui alla medesima Procedura, i corrispettivi di assegnazione delle capacità annuali e pluriennali verranno rivalutati annualmente sulla base del tasso di variazione medio annuo dei prezzi al consumo rilevante ai fini degli aggiornamenti tariffari, secondo le modalità di seguito descritte.

L'inflazione annuale (i) si applica per ogni anno solare t del periodo di conferimento (T) al corrispettivo di assegnazione, pari alla somma del corrispettivo relativo alla capacità di rigassificazione (Cr_t) assegnata in esito alle procedure di conferimento ad inizio Anno Termico ovvero in esito alla Procedura di primo conferimento, ivi compreso l'eventuale premio unitario determinato in esito alle procedure di allocazione, ed eventualmente del corrispettivo relativo ai costi di trasporto valutati sulla base del corrispettivo di trasporto già approvato al momento del conferimento (Cpe_t) definito ai sensi della deliberazione 288/2023/R/gas ovvero ai sensi della Procedura di primo conferimento.

$$(Cr_t + Cpe_t) * \prod_1^T (1 + i_t)$$

La rivalutazione annuale si effettua su tutto il periodo di conferimento. Il riferimento è il tasso di variazione medio annuo dei prezzi al consumo rilevante ai fini degli aggiornamenti tariffari che varia con l'anno solare.

Corrispettivi applicati ai quantitativi di GNL scaricati dall'Utente

Gli ulteriori corrispettivi di cui alla tariffa di rigassificazione previsti dall'Autorità, applicati ai quantitativi di GNL scaricati dall'Utente al Terminale.

Coefficiente per la copertura di consumi e perdite della catena di rigassificazione

In relazione ai servizi base di rigassificazione di tipo continuativo e spot di cui al paragrafo 2 del capitolo "Descrizione dei servizi", troverà applicazione il coefficiente a copertura di consumi e perdite della catena di rigassificazione applicato ai quantitativi di GNL scaricati dall'Utente. Tale coefficiente, approvato dall'Autorità, è reso disponibile da FSRU Italia sul proprio sito internet.

3.1) **Corrispettivi relativi al Servizio di trasporto**

I quantitativi di GNL rigassificati presso il Terminale vengono immessi in rete nell'ambito della capacità di trasporto di cui l'Operatore dispone, ai sensi di quanto previsto all'articolo 8 della Delibera n°137/02, presso il Punto di Entrata Ravenna: la capacità di trasporto richiesta da FSRU Italia a Snam Rete Gas, è determinata, fermi restando i conferimenti di capacità di trasporto di cui alla delibera ARG/gas 2/10, in misura pari alla quota del send out massimo corrispondente al rapporto fra la capacità di rigassificazione conferita agli Utenti e la capacità di rigassificazione del Terminale.

Con riferimento al periodo di cinque anni di cui alla delibera ARG/gas 2/10, FSRU Italia provvederà a determinare la quota-parte annuale del corrispettivo di capacità di trasporto di competenza di ciascun Utente come segue:

$$QuotaEntry_k^A = \left(\frac{\sum Q_k^A}{Q_{tot}^A} \cdot SO \right) \cdot (CP_E)$$

dove:

$QuotaEntry_k^A$ è la quota parte del corrispettivo annuale di capacità di competenza dell'Utente k-esimo per l'anno A;

Q_k^A è pari alla capacità di rigassificazione conferita all'Utente k nell'anno A da FSRU Italia;

Q_{tot}^A è pari alla capacità di rigassificazione complessivamente disponibile nell'anno A, come da pubblicazione di FSRU Italia sul proprio sito internet;

SO è il send out massimo giornaliero del terminale (come definito al comma 1.1 lettera o della deliberazione ARG/gas 2/10);

CP_E è il corrispettivo unitario di capacità per il Punto di Entrata di Ravenna, come pubblicato sul sito di Snam Rete Gas S.p.A., ovvero per gli Utenti assegnatari di capacità ai sensi delle procedure di conferimento di inizio Anno Termico di cui al paragrafo 2.2 del Capitolo 5 e/o ai sensi della Procedura di primo conferimento, che non abbiano usufruito di quanto previsto al punto 3 della deliberazione 288/2023/R/gas, il corrispettivo unitario di capacità di trasporto definito ai sensi del punto 2 della stessa deliberazione.

Con riferimento al periodo successivo i cinque anni di cui alla delibera ARG/gas 2/10, ogni mese in esito al programma delle consegne di cui al Capitolo 9, paragrafo 1, FSRU Italia provvederà e a determinare la quota-parte del corrispettivo di capacità di trasporto di competenza di ciascun Utente. Detta quota-parte viene determinata secondo le modalità qui di seguito riportate:

$$QuotaEntry_k^M = \left(\frac{\sum Q_k^M}{Q_{tot}^M} \cdot SO \right) \cdot (CP_E \cdot \alpha)$$

dove:

$QuotaEntry_k^M$ è la quota parte del corrispettivo mensile di capacità dovuto da FSRU Italia a Snam Rete Gas, di competenza dell'Utente k-esimo per il mese M;

Q_k^M è pari alla capacità di rigassificazione conferita all'Utente k nel mese M da FSRU Italia ovvero, se inferiore, la quantità di GNL dell'Utente k nel mese M, ottenuta per ogni Slot conferito all'Utente moltiplicando la capacità di rigassificazione giornaliera del Terminale (Cd), per il rapporto, arrotondato all'intero superiore, tra il volume tecnico della Nave metaniera indicata nel programma di consegna

- di cui al Capitolo 9, paragrafo 1.1, come pubblicato sul sito di FSRU Italia, e la capacità di rigassificazione giornaliera del Terminale (Cd);
- Q_{tot}^M è pari alla capacità di rigassificazione complessivamente disponibile nel mese M, come da pubblicazione di FSRU Italia sul proprio sito internet;
- SO è il send out massimo giornaliero del terminale (come definito al comma 1.1 lettera o della deliberazione ARG/gas 2/10);
- CP_E è il corrispettivo unitario di capacità per il Punto di Entrata di Ravenna, come pubblicato sul sito di Snam Rete Gas S.p.A;
- α rappresenta il coefficiente moltiplicativo pubblicato sul sito di Snam Rete Gas S.p.A applicato in caso di conferimento di capacità di trasporto di tipo mensile.

Alternativamente, l'Utente ha la facoltà di richiedere a FSRU Italia la prenotazione della capacità di trasporto per periodi (P) di durata:

- trimestrale (periodi ottobre-dicembre; gennaio-marzo; aprile-giugno; luglio-settembre), relativamente a 3 Slot (ovvero multipli di 3 Slot) associati a date di calendario distribuite uniformemente nei mesi oggetto della richiesta (ottobre-dicembre; gennaio-marzo; aprile-giugno; luglio-settembre);
- semestrale (ottobre-marzo; aprile-settembre), relativamente a 6 Slot (ovvero multipli di 6 Slot) associati a date di calendario distribuite uniformemente nei mesi oggetto della richiesta (ottobre-marzo; aprile-settembre);
- annuale (ottobre-settembre), relativamente a 12 Slot (ovvero multipli di 12 Slot) associati a date di calendario distribuite uniformemente nei mesi oggetto della richiesta (ottobre-settembre).

Con riferimento alle capacità conferite in esito alle procedure di conferimento di inizio Anno Termico ovvero in esito alla Procedura di primo conferimento, relative ad Utenti che non abbiano usufruito di quanto previsto al punto 3 della deliberazione 288/2023/R/gas, il periodo (P) oggetto di prenotazione di capacità di trasporto è annuale.

Nelle casistiche sopra riportate (i.e. richiesta da parte dell'Utente ovvero capacità conferite nell'ambito della Procedura con applicazione del corrispettivo fisso ovvero capacità conferite in esito alle procedure di inizio Anno Termico con applicazione dei costi di trasporto valutati sulla base del corrispettivo di trasporto già approvato al momento del conferimento), FSRU Italia provvederà a determinare la quota-parte del corrispettivo di capacità di trasporto di competenza di ciascun Utente. Detta quota-parte viene determinata secondo le modalità qui di seguito riportate:

$$QuotaEntry_k^P = \left(\frac{\sum Q_k^P}{Q_{tot}^P} \cdot SO \right) \cdot (CP_E \cdot \alpha) \text{ dove:}$$

$QuotaEntry_k^P$ è la quota parte del corrispettivo di capacità dovuto da FSRU Italia a Snam Rete Gas, di competenza dell'Utente k-esimo per il periodo P;

Q_k^P è pari alla capacità di rigassificazione conferita all'Utente k nel periodo P da FSRU Italia ovvero, se inferiore, la quantità di GNL dell'Utente k nel periodo P, ottenuta per ogni Slot conferito all'Utente moltiplicando la capacità di

- rigassificazione giornaliera del Terminale (Cd), per il rapporto, arrotondato all'intero superiore, tra il volume tecnico della Nave metaniera indicata nel programma di consegna di cui al cap. 9, paragrafo 1.1, come pubblicato sul sito di FSRU Italia, e la capacità di rigassificazione giornaliera del Terminale (Cd);
- Q_{tot}^P è pari alla capacità di rigassificazione complessivamente disponibile nel periodo P, come da pubblicazione di FSRU Italia sul proprio sito internet;
- SO è il send out massimo giornaliero del terminale (come definito al comma 1.1 lettera o della deliberazione ARG/gas 2/10)
- CP_E è il corrispettivo unitario di capacità per il Punto di Entrata di Ravenna, come pubblicato sul sito di Snam Rete Gas S.p.A., ovvero per gli Utenti assegnatari di capacità ai sensi delle procedure di conferimento di inizio Anno Termico di cui al paragrafo 2.2 del Capitolo 5 e/o ai sensi della Procedura di primo conferimento, che non abbiano usufruito di quanto previsto al punto 3 della deliberazione 288/2023/R/gas, il corrispettivo unitario di capacità di trasporto definito ai sensi del punto 2 della stessa deliberazione;
- α rappresenta il coefficiente moltiplicativo pubblicato sul sito di Snam Rete Gas S.p.A applicato in caso di conferimento di capacità di trasporto di tipo trimestrale, semestrale ovvero annuale.

Resta inteso che l'Utente è in ogni caso tenuto al pagamento del corrispettivo di cui al presente paragrafo anche in caso di mancata conferma dello/degli Slot di scarica nell'ambito del programma delle consegne di cui al Capitolo 9, paragrafo 1 e/o al pagamento addizionale della quota-parte del corrispettivo di capacità relativo al servizio di trasporto in caso di scambio di capacità di rigassificazione con FSRU Italia di cui al Capitolo 8, paragrafo 2.

4) CORRISPETTIVI PER INOSSERVANZA DELLA PROGRAMMAZIONE DELLE CONSEGNE DI GNL

4.1) Corrispettivi di scostamento tra volume programmato nel mese M e consegnato nel mese M+1

Ai sensi di quanto previsto all'articolo 15, comma 1 del TIRG, qualora lo scostamento annuale di un utente risulti superiore al 10% della somma S dei volumi di GNL programmati in consegna per ciascun mese M+1 dell'anno termico nel programma delle consegne definito il mese M, l'Utente, in aggiunta a quanto previsto al precedente paragrafo 4.1, è tenuto al pagamento di un corrispettivo pari a 4,5 euro/m³liq moltiplicato per la differenza fra lo scostamento annuale e il 10% della somma S.

4.2) Corrispettivi di scostamento tra volume consegnato e capacità disponibile

Qualora il volume di GNL consegnato da un Utente per uno Slot vincolato di cui sia titolare risulti superiore al quantitativo massimo di GNL che l'Utente può consegnare, pari a (Q_{max}), di cui al Capitolo 9, paragrafo 1.1.3, l'Utente, in aggiunta a quanto previsto al precedente paragrafo 4.1, è tenuto al pagamento di un corrispettivo pari al 10% del corrispettivo di assegnazione determinato ad esito delle procedure di

conferimento di cui al Capitolo 5 relativo al medesimo Slot vincolato, applicato alla differenza tra il quantitativo di GNL effettivamente consegnato e il quantitativo massimo di GNL che l'Utente può consegnare (Q_{max}).

5) CORRISPETTIVI DI SCOSTAMENTO PER IL SERVIZIO BASE DI RIGASSIFICAZIONE DI TIPO SPOT

5.1) Corrispettivi di scostamento tra volume programmato e consegnato

Ai sensi di quanto previsto all'articolo 15, comma 1 del TIRG, qualora lo scostamento mensile tra il quantitativo di GNL previsto in consegna dall'Utente, come indicato nell'ambito della richiesta di acquisto di capacità di rigassificazione spot di cui al Capitolo 5, ed il quantitativo di GNL effettivamente consegnato dall'Utente nel medesimo mese risulti superiore al 10% del quantitativo previsto in consegna, l'Utente, in aggiunta a quanto previsto al precedente paragrafo 4.1, è tenuto al pagamento di un corrispettivo pari a 4,5 euro/m³liq moltiplicato per la differenza fra lo scostamento e il 10% del quantitativo previsto in consegna.

5.2) Corrispettivi di scostamento tra volume consegnato e capacità disponibile

Qualora il volume di GNL consegnato da un Utente per un approdo spot di cui sia titolare risulti superiore al quantitativo massimo di GNL che l'Utente può consegnare, pari al Volume Massimo Scaricabile relativo al medesimo approdo spot, l'Utente in aggiunta a quanto previsto al precedente paragrafo 4.1, è tenuto al pagamento di un corrispettivo pari al 10% del corrispettivo di assegnazione determinato ad esito delle procedure di conferimento di cui al Capitolo 5 relativo al medesimo approdo spot, applicato alla differenza tra il quantitativo di GNL effettivamente consegnato e il quantitativo massimo di GNL che l'Utente può consegnare (Volume Massimo Scaricabile).

6) CORRISPETTIVI PER I SERVIZI DI FLESSIBILITÀ

6.1) Servizio di Flessibilità in Riconsegna

La tariffa per il servizio (T_f) è pari a:

$$T_f = C_f * Q_f$$

Dove:

- C_f è il corrispettivo variabile per l'erogazione del Servizio di Flessibilità in riconsegna, espresso in euro/MWh, come risultante in esito al processo di conferimento di cui al Capitolo 5.
- Q_f è il volume di flessibilità giornaliera oggetto del Servizio di Flessibilità in Riconsegna, espresso in MWh, come risultante in esito al processo di conferimento di cui al Capitolo 5.

6.2) Servizio di Stoccaggio Temporaneo

Il Servizio di Stoccaggio Temporaneo viene fornito su base mensile. La tariffa per il servizio (T_s) è pari a:

$$T_s = C_s * Q_s$$

Dove:

- C_s è il corrispettivo relativo ai volumi richiesti per il Servizio di Stoccaggio Temporaneo, espresso in euro/m³liq/g, come risultante in esito al processo di conferimento di cui al Capitolo 5, paragrafo 6.2;
- Q_s è il volume complessivo di stoccaggio di GNL oggetto del Servizio di Stoccaggio Temporaneo, espresso in m³liq, come risultante in esito al processo di conferimento di cui al Capitolo 5, paragrafo 6.2.

6.3) Servizio di Liquefazione virtuale

La tariffa per il servizio (T_{vl}) è pari a:

$$T_{vl} = C_{vl} * Q_{vl}$$

Dove:

- C_{vl} è il corrispettivo variabile per l'erogazione del Servizio di Liquefazione virtuale, espresso in euro/MWh, come risultante in esito al processo di conferimento di cui al Capitolo 5, paragrafo 6.3;
- Q_{vl} è il volume del Servizio di Liquefazione virtuale oggetto di assegnazione, espresso in MWh, come risultante in esito al processo di conferimento di cui al Capitolo 5, paragrafo 6.3.

7) CORRISPETTIVI PER I SERVIZI ULTERIORI

I corrispettivi per i servizi ulteriori resi disponibili da FSRU Italia presso il Terminale sono pubblicati sul sito Internet di FSRU Italia.

MISURA DEL GNL CONSEGNATO E DEL GAS RICONSEGNATO

1) PREMESSA.....	2
2) MISURA DEL GNL CONSEGNATO	2
2.1) DETERMINAZIONE DELLA QUANTITÀ DI GNL CONSEGNATO	2
2.2) SISTEMA DI MISURA DEL GNL CONSEGNATO	3
2.3) GESTIONE DEI CASI DI GNL IN DISCARICA MAGGIORE DEL VOLUME PREVISTO IN DISCARICA	4
3) MISURA DEL GAS IMMESSO IN RETE.....	5
3.1) DETERMINAZIONE DELLA QUANTITÀ DI GAS IMMESSO IN RETE	5
3.2) SISTEMA DI MISURA DEL GAS IMMESSO IN RETE	5
3.3) CONTROLLI SULLA STRUMENTAZIONE	6
3.4) CONSUMI E PERDITE.....	6

1) PREMESSA

La quantità di GNL, espressa in metri cubi di GNL, che si intende consegnata dall'Utente al Terminale al Punto di Consegna e la determinazione del volume di gas immesso in rete dall'Operatore all'interconnessione con la rete di trasporto di Snam Rete Gas saranno quelli risultanti dalle operazioni di misura effettuate sulla base delle procedure in uso presso il Terminale, così come di seguito riportato.

2) MISURA DEL GNL CONSEGNATO

2.1) Determinazione della quantità di GNL consegnato

La quantità di GNL nei serbatoi della Nave metaniera verrà determinata tramite la misura di alcuni parametri, quali:

- a) a bordo Nave, prima dell'inizio e dopo la fine della scarica:
 - Volume di GNL nelle tanche;
 - Temperatura del GNL;
 - Pressione della fase gassosa nelle tanche.
- b) nel Terminale, così come forniti dall'analisi della composizione eseguita dai gascromatografi:
 - Densità del GNL scaricato;
 - Potere Calorifico Superiore del GNL;
 - Indice di Wobbe del GNL;
 - Potere Calorifico Superiore del vapore;
 - Densità del vapore.

La determinazione del volume di GNL e dell'energia scaricata sarà effettuata in contraddittorio tra il Comandante della Nave (o il suo primo ufficiale in qualità di delegato), un rappresentante dell'Utente, un rappresentante dell'Operatore, l'ispettore della società di surveyor e, qualora richiesto dalla Dogana, un rappresentante della Dogana stessa, considerando le due misure di seguito indicate:

- la prima misura sarà effettuata dopo l'ormeggio, dopo che il Comandante della Nave, così come previsto, ha comunicato di essere pronto a scaricare il GNL, durante il collegamento delle manichette criogeniche e con la valvola del collettore di scarica della Nave non ancora aperta, e;
- la seconda misura sarà effettuata immediatamente dopo il completamento della scarica e con la valvola del collettore chiusa.

Il valore della differenza tra i due volumi di GNL, determinati tramite le suddette operazioni di misura, tenuto conto del volume libero a fine scarica occupato dal Boil Off Gas e al netto degli eventuali quantitativi di Boil-Off utilizzati dalla nave durante la

fase di scarica, sarà considerato come il volume di GNL scaricato dai serbatoi della Nave metaniera.

Le parti di cui sopra provvederanno a firmare per accettazione il “Verbale di Accertamento” riportante la quantità - e la qualità - del GNL scaricato, confermando in tal modo il loro completo accordo sui valori utilizzati per tutti i parametri di cui sopra.

Il quantitativo di GNL scaricato verrà convertito in quantità di energia (espressa MWh) sulla base del PCS determinato secondo quanto previsto al capitolo “Qualità del GNL consegnato e del gas riconsegnato”.

2.2) Sistema di misura del GNL consegnato

La misura del GNL consegnato - in termini di volume, temperatura e pressione - viene svolta in accordo alle metodologie di seguito indicate.

La misura del volume di GNL si ottiene misurando le altezze del GNL nelle tanche, apportando le dovute correzioni per ottenere l'altezza corretta ed infine, tramite opportune tabelle di calibrazione, risalire al volume di ciascuna tanca.

Le altezze sono misurate dopo almeno 15 minuti dalla fine dell'ormeggio della Nave e 15 minuti dopo la fine della scarica.

Le correzioni da apportare - comuni a tutti i sistemi di misura dei livelli - per ottenere l'altezza corretta del GNL, vengono svolte in funzione della condizione di galleggiamento della Nave e sono:

- Trim (appiuamento / appoppamento);
- List (sbandamento).

Le correzioni sono tabulate tanca per tanca ed espresse in millimetri; esse sono in funzione dell'altezza del livello e dei metri di appiuamento/appoppamento per il Trim o dei gradi di sbandamento per il List. Dai valori tabulati si calcoleranno mediante interpolazioni i millimetri di correzione da apportare per i reali valori di Trim e List accertati.

Le tabelle di calibrazione, complete di tutte le tavole necessarie per le correzioni, devono essere in accordo con le norme ISO (in particolare ISO 8311-1989 per le tanche prismatiche a membrana e ISO 9091/1-1991 oppure ISO 9091/2-1992, per le tanche di tipo sferico). L'Utente dovrà inviare al Terminale - per ogni Nave metaniera - una copia certificata delle tabelle con i dati espressi in unità metriche. Ogni cambiamento fisico, distorsione o modifica del volume delle tanche richiederà una nuova calibrazione che dovrà essere certificata, approvata e recapitata come illustrato sopra. La certificazione della calibratura degli strumenti avviene in osservanza alla *LNG Carrier Approval and Vetting Procedure*, così come definito al capitolo “Modalità e procedure di abilitazione di Navi metaniera alla scarica” del presente documento. La procedura prevede, tra l'altro, che FSRU Italia possa richiedere con frequenza triennale l'aggiornamento della certificazione di taratura e calibrazione degli strumenti di misura del GNL a bordo Nave. L'Operatore si riserva comunque il diritto di richiedere tale documentazione in qualsiasi momento ritenga opportuno.

Durante la fase di scarica l'Utente ha la facoltà di utilizzare come combustibile, il Boil-Off presente nelle tanche della nave.

Il quantitativo di Boil-Off utilizzato durante la fase di scarica deve essere misurato con strumentazione conforme alla normativa vigente. Tale valore verrà convertito in energia utilizzando il Potere Calorifico Superiore del vapore.

Nel caso in cui il sistema di misura non sia disponibile, l'energia associata al Boil-Off utilizzato dalla nave durante la scarica viene fissata pari a 100 GJ per ogni ora intercorrente tra le operazioni di misura di cui al paragrafo 2.1.

L'energia utilizzata dalla nave per autoconsumi così determinata sarà portata in deduzione ai fini della determinazione del GNL scaricato.

La misura della temperatura del GNL all'interno dei serbatoi della Nave metaniera viene effettuata tramite termosonde. Queste devono essere distribuite lungo tutta l'altezza delle tanche, ed almeno una di queste deve essere sempre immersa nel GNL. La temperatura del GNL in ciascuna tanca è la media aritmetica dei valori di tutte le sonde immerse nel liquido. La temperatura dell'intero carico si ottiene eseguendo la media aritmetica delle temperature medie di ciascuna tanca. Con la stessa metodologia descritta per la misura della temperatura del GNL, si ottiene la temperatura del vapore, ricavata dai valori trasmessi dalle termosonde non immerse nel GNL.

I sistemi di misura della pressione misurano la pressione assoluta in bar o mm H₂O. Per la determinazione del volume del carico la pressione sarà arrotondata a 1 mbar o 1mm H₂O. La pressione relativa del vapore rispetto all'atmosfera viene calcolata considerando un valore di pressione atmosferica pari a 1,01325 bar.

2.3) Gestione dei casi di GNL in scarica maggiore del volume previsto in scarica

Qualora la Nave arrivi al Terminale con un quantitativo di GNL superiore al volume previsto in scarica (o al Volume Massimo Scaricabile, nel caso di scariche spot), l'Operatore provvederà ad effettuare l'opportuna verifica circa la possibilità di completare le operazioni di scarica anche per la parte di carico eccedente il volume previsto, in considerazione dello spazio nei serbatoi di stoccaggio e delle eventuali interferenze con il programma delle consegne di GNL.

Qualora tale verifica dia esito positivo, l'Operatore comunicherà all'Utente interessato, a mezzo posta elettronica e/o posta elettronica certificata, la possibilità di completare le operazioni di scarica: in caso contrario, l'Operatore richiederà all'Utente di interrompere la scarica nel momento in cui il quantitativo di GNL scaricato raggiunga il volume programmato (o il Volume Massimo Scaricabile, nel caso di scariche spot).

Nel caso in cui, per ragioni di sicurezza, non fosse possibile interrompere la scarica, si applicherà quanto previsto al capitolo "Ricezione, stoccaggio e rigassificazione del GNL", paragrafo 1.3.1 ("Mancato rispetto del TUD per motivi non imputabili all'Operatore") o, nel caso di scariche spot, quanto previsto al paragrafo 2.3.1.

3) MISURA DEL GAS IMMESSO IN RETE

La determinazione dei quantitativi di gas immessi in rete ai fini della riconsegna presso il punto di entrata alla RN di Ravenna viene effettuata in accordo con quanto previsto dalla normativa tecnica e metrologica applicabile, dalle Delibere ARERA relative alla misura delle quantità in ingresso alla rete di trasporto (Delibera n° 512/2021 e Delibera n° 185/05) e del Codice di Rete di Snam Rete Gas.

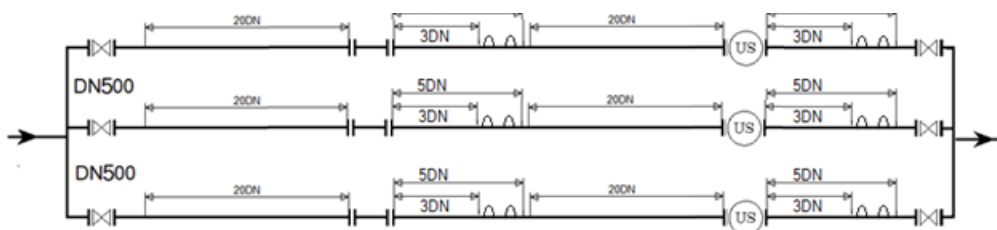
3.1) Determinazione della quantità di gas immesso in rete

La determinazione delle quantità di gas immesso in rete viene effettuata presso l'impianto di misura situato all'interconnessione con alla rete di trasporto di Snam Rete Gas, a valle delle manichette ad alta pressione di collegamento alla rete: tale impianto, di proprietà di Snam Rete Gas, è dotato di apposito sistema per la trasmissione giornaliera, con dettaglio orario, dei dati di misura rilevati.

Snam Rete Gas, in qualità di titolare di tale impianto, provvede alla relativa attività di gestione e manutenzione, nonché ad effettuare tutte le altre attività connesse al processo di misura (acquisizione dei dati, validazione degli stessi, inoltre a FSRU Italia del verbale di misura, dei bilanci energetici del Terminale e della contabilità del gas immesso in rete, nonché relativa conservazione ai fini delle vigenti normative fiscali ed amministrative).

3.2) Sistema di misura del gas immesso in rete

L'impianto di misura è costituito da tre linee di misura DN500 di cui due di norma in esercizio per misurare le quantità nelle varie condizioni di funzionamento e una di riserva, ciascuna equipaggiata con contatori a doppia elaborazione secondo il seguente schema esemplificativo.



La realizzazione delle linee di misura, le prestazioni delle apparecchiature e la configurazione del sistema sono conformi alle norme ed agli standard nazionali ed internazionali.

L'impianto è stato realizzato per le seguenti condizioni:

- ◆ portata oraria compresa tra 55.000 e 885.000 Sm³/ora;
- ◆ pressione di esercizio compresa tra 35 e 75 bar.

L'impianto è conforme alle norme tecniche vigenti applicabili e in particolare la norma ISO 17089- 1. Ciascuna linea di misura è costituita da:

- a) Tronchetto flangiato di verifica del misuratore di linea di dimensioni ed interasse pari a quello del contatore installato;
- b) Misuratore ad ultrasuoni certificato MID per la classe 1 e OIML R137 classe 0,5. le prestazioni e le caratteristiche funzionali del contatore sono conformi alla Norma ISO

17089-1 e AGA10. Il contatore riporta il numero di approvazione del modello e la marcatura "CE" ed "M".

3.3) Controlli sulla strumentazione

Tutta la strumentazione di misura è sottoposta a taratura ed a controlli periodici a cura e carico di Snam Rete Gas in modo da assicurare nel tempo una corretta misura entro i limiti di precisione massimi previsti.

Qualora durante l'esecuzione dei controlli e delle tarature fosse riscontrato una staratura o un malfunzionamento, Snam Rete Gas metterà in atto tutte le azioni necessarie per la sua eliminazione.

Nel caso in cui Snam Rete Gas non riuscisse a ripristinare il corretto funzionamento dell'apparato provvederà alla sua sostituzione.

3.4) Consumi e perdite

La quantità di GNL rigassificato, riconsegnata dall'Operatore a Snam Rete Gas presso il Punto di Riconsegna (espressa in MWh a 25°C/15°C), e che a sua volta Snam Rete Gas prende in consegna ai fini della riconsegna agli Utenti, corrisponderà alla quantità di GNL consegnata dall'Utente all'Operatore, dedotti i quantitativi a copertura dei consumi e perdite connessi al servizio di rigassificazione.

QUALITA' DEL GNL CONSEGNATO E DEL GAS RICONSEGNATO

1) QUALITÀ DEL GNL CONSEGNATO.....	2
1.1) DETERMINAZIONE DELLA QUALITÀ DEL GNL SCARICATO.....	2
1.2) SPECIFICHE DI QUALITÀ AL PUNTO DI CONSEGNA.....	2
2) QUALITÀ E PRESSIONE DEL GAS IMMESSO IN RETE.....	3
2.1) GENERALITÀ.....	3
2.2) METODOLOGIE DI ANALISI.....	5
2.3) SPECIFICHE DI QUALITÀ AL PUNTO DI IMMISSIONE IN RETE.....	6
3) CONTROLLI SUGLI APPARATI PER LA DETERMINAZIONE DELLA QUALITÀ DEL GNL CONSEGNATO.....	7
4) CONTROLLI SUGLI APPARATI PER LA DETERMINAZIONE DELLA QUALITÀ DEL GAS IMMESSO IN RETE.....	7
4.1) CONTROLLI SULLA STRUMENTAZIONE.....	7
4.2) CONTROLLI AUTOMATICI SULLA CONGRUENZA DEL DATO ESEGUITI DALL'SVC.....	8

1) QUALITÀ DEL GNL CONSEGNATO

Le caratteristiche qualitative del GNL consegnato dagli Utenti saranno quelle risultanti dalle analisi effettuate al Terminale, sulla base dei metodi, delle procedure e degli strumenti per la rilevazione della qualità in uso presso il Terminale stesso.

Le caratteristiche qualitative del GNL consegnato al Punto di Consegna dovranno risultare conformi alle specifiche di qualità di seguito riportate.

1.1) Determinazione della qualità del GNL scaricato

La determinazione della qualità del GNL avviene presso il Terminale, attraverso un proprio sistema di strumentazione. La procedura si basa sulla determinazione della composizione media del GNL che si ottiene per mezzo di:

- a) Campionamento del GNL;
- b) Analisi gascromatografica;
- c) Calcoli basati sulla composizione media di ciascun componente il GNL (PCS, volume molare, peso molecolare).

1.2) Specifiche di qualità al Punto di Consegna

Il GNL consegnato dall'Utente presso il Terminale dovrà rispettare le seguenti specifiche:

Componenti del PCS

Componente	Valori di accettabilità	Unità di misura
Metano	(*)	
Etano	(*)	
Propano	(*)	
Iso-butano	(*)	
Normal-butano	(*)	
Esani e superiori	(*)	
Azoto	(*)	
Ossigeno	≤ 0,6	%mol
Idrogeno	<2	vol
Anidride Carbonica	≤ 2,5	%mol

(*) per tali componenti i valori di accettabilità sono intrinsecamente limitati dal campo di accettabilità dell'indice di Wobbe

Composti in tracce

Parametri	Valori di accettabilità	Unità di misura
Solfuro di idrogeno	≤ 5	mg/Sm ³
Zolfo da mercaptani	≤ 6	mg/Sm ³
Zolfo totale	≤ 20	mg/Sm ³

Proprietà fisiche

Proprietà	Valori di accettabilità	Unità di misura
Potere Calorifico Superiore	34,95 ÷ 45,28 MJ/Sm ³	MJ / Sm ³
Indice di Wobbe	47,31 ÷ 52,80MJ/Sm ³	MJ / Sm ³
Densità del GNL	420 ÷ 470 kg/m ³	kg/m ³

Resta inteso che i predetti parametri potranno essere aggiornati ed integrati in ragione di modifiche della normativa e della regolazione di riferimento.

Si rimanda ad una specifica procedura pubblicata sul sito di FSRU Italia per la gestione dei casi di indisponibilità dei dati di qualità del GNL consegnato dagli Utenti.

2) QUALITÀ E PRESSIONE DEL GAS IMMESSO IN RETE

Le caratteristiche qualitative del gas immesso nella rete Snam Rete Gas sono quelle risultanti dalle analisi effettuate dal sistema di misura situato all'interconnessione con la rete di trasporto di Snam Rete Gas, a valle delle manichette ad alta pressione di collegamento alla rete, sulla base dei metodi, delle procedure e degli strumenti per la rilevazione della qualità in uso presso il Terminale stesso.

Il GNL rigassificato immesso in rete da FSRU Italia soddisferà le specifiche di qualità e pressione per l'immissione di gas sulla rete Snam Rete Gas - secondo quanto indicato al Codice di Rete - a condizione che il GNL consegnato dall'Utente rispetti le specifiche al Punto di Consegna, così come sopra riportate.

FSRU Italia, titolare della capacità di trasporto al Punto di Entrata alla Rete Nazionale interconnesso con il Terminale ai sensi dell'articolo 8, comma 1, della Delibera n°137/02, si attiene al rispetto delle specifiche di qualità previste al Codice di Rete ai sensi di quanto previsto all'articolo 8, comma 1, dell'Allegato A alla Delibera n°185/05, che prevede il divieto di immettere nella Rete Nazionale gas fuori specifica o che, pur non essendo fuori specifica, contenga elementi di norma non presenti nel gas naturale in quantità che potrebbero recare danno agli Utenti, al fine di poter riconsegnare il gas agli Utenti al Punto di Riconsegna.

Tuttavia, qualora si dovesse verificare una delle ipotesi di cui sopra, FSRU Italia, secondo quanto previsto all'art 19, comma 1, dell'allegato A alla Delibera n°185/05, è tenuta a darne tempestiva comunicazione scritta a Snam Rete Gas ed agli Utenti coinvolti.

2.1) Generalità

Il controllo della qualità del gas è effettuato secondo le modalità e le frequenze di seguito indicate. La qualità del gas naturale immesso in rete all'interconnessione con la rete di trasporto di Snam Rete Gas, viene monitorata in continuo da due gascromatografi "mono-stream" collegati al SVC (Supervisory Computer System = sistema di acquisizione e gestione dati) del sistema di misura, oltre che da un terzo

gascromatografo con funzionalità analoga che opera con gli altri due con logica "2 su 3" interrompendo l'erogazione qualora due strumenti su tre segnalino un fuori specifica (relativamente al valore di Indice di Wobbe) del gas.

I tre gascromatografi di cui sopra sono installati in un apposito locale pressurizzato di controllo qualità-gas insieme ad altri gascromatografi "multi-stream" dedicati, di norma, all'analisi di altri flussi gassosi provenienti dal processo, ma che possono elaborare la composizione del gas finale nel caso in cui gli strumenti specificatamente destinati a tale funzione siano tutti contemporaneamente indisponibili.

Le determinazioni dei composti solforati e del punto di rugiada acqua ed idrocarburi vengono effettuate in maniera discontinua, secondo modalità e frequenze riportate nel seguente paragrafo 2.2, in quanto il gas naturale vaporizzato da GNL ne è praticamente esente, in quanto il processo di liquefazione del gas naturale è sempre preceduto da una sezione di trattamento dell'alimentazione gassosa che ha lo scopo di rimuovere dalla corrente di gas naturale tutti i componenti della miscela, in particolare H₂O (disidratazione) e CO₂ (decarbonatazione), che potrebbero solidificare alle temperature criogeniche tipiche della liquefazione (-162 °C) o, al limite, di ridurre la concentrazione ad un livello tale da non dare né fenomeni di precipitazione, né problemi di sporco e intasamento nei successivi processi. Tra questi composti compaiono gli idrocarburi ramificati e ciclici e, se presenti a livello di giacimento, solfuro di idrogeno e altri composti solforati.

La qualità è determinata in relazione alle caratteristiche chimico-fisiche riportate nei seguenti paragrafi.

Composizione molare

Composizione chimica, in % molare.

• Metano	(C1)
• Etano	(C2)
• Propano	(C3)
• Iso-Butano	(i-C4)
• n-Butano	(n-C4)
• Iso-Pentano	(i-C5)
• n-Pentano	(n-C5)
• Esani e superiori	(C6 +)
• Azoto	(N2)
• Anidride Carbonica	(CO2)
• Elio	(He)
• Ossigeno	(O2)
• Idrogeno	(H2)

Composti solforati, in mg/Sm³. Vengono determinati i seguenti composti:

• Solfuro di Idrogeno	(H2S)
• Zolfo da Mercaptani	(S-RSH)
• Zolfo Totale	(S TOT)

Temperatura

La misura della temperatura (T) del gas riconsegnato, espressa in gradi Celsius.

Densità relativa

La densità relativa (dr) del gas all'aria è una grandezza fisica adimensionale definita come il rapporto delle masse volumiche del gas e dell'aria alle condizioni di riferimento (daria = 1,22541 kg/Sm³).

Massa Volumica

La massa Volumica (dr), espressa in kg/Sm³, è calcolata sulla base della composizione chimica secondo la norma ISO 6976.

Determinazione del PCS ai fini del controllo del rispetto della specifica di qualità

Il Potere Calorifico Superiore (PCS), espresso in KJ/Sm³, viene calcolato sulla base della composizione chimica secondo la norma ISO 6976 (nella sua versione più recente) considerando i valori dei componenti riportati nella stessa norma (condizioni di riferimento: m³ 15 °C, combustione 15 °C) e misurato in KJ/Sm³.

Indice di Wobbe

L'Indice di Wobbe, (IW) è espresso in kJ/Sm³ e viene calcolato secondo la seguente formula: $IW = PCS/\sqrt{dr}$.

Punto di rugiada acqua

Punto di rugiada acqua alle pressioni di consegna e di 70 bar, espresso in °C.

Punto di rugiada idrocarburi

Punto di rugiada idrocarburi nel campo di pressione 1-70 bar, espresso in °C.

2.2) Metodologie di analisi

La determinazione delle caratteristiche chimico-fisiche di cui al punto 2.1 è effettuata in modo continuo per mezzo di idonee apparecchiature installate negli impianti di misura o in modo discontinuo con prelievo di gas in bombola e successive analisi di laboratorio.

In continuo

Il tipo di apparecchiatura analitica da utilizzare per le determinazioni in continuo, gli accessori necessari per il suo funzionamento, i piani di intervento per manutenzione ordinaria sono preventivamente concordati tra il Terminale e Snam Rete Gas.

Il prelievo del gas da analizzare per le apparecchiature analitiche viene effettuato con una idonea sonda installata in un punto rappresentativo del gas consegnato con prelievo nella direttrice mediana della tubazione o almeno ad una distanza pari a 1/3 del diametro dalla direttrice superiore o inferiore.

In particolare, il Terminale di Ravenna dispone di uno strumento per l'analisi in continuo del Solfuro di Idrogeno.

In discontinuo

Il prelievo istantaneo dei campioni è effettuato alle frequenze previste, secondo il metodo ISO 10715/97 o GPA 2166. In occasione del prelievo viene compilato il verbale e le risultanze delle determinazioni di laboratorio sono riportate nel Certificato di Qualità.

In particolare, la determinazione dello zolfo totale e dello zolfo da mercaptani, di cui al paragrafo 2.1.1 viene effettuata in modo discontinuo, con analisi di laboratorio secondo il metodo ASTM D5504 o altra metodologia concordata tra le Parti, ovvero tra il Gestore della Rete e l'Operatore.

Tale determinazione è effettuata ogni volta che le analisi prodotte in continuo dall'analizzatore di Solfuro di Idrogeno diano dei valori di concentrazione superiori a 1 mg/Sm³ e comunque almeno 1 volta all'anno.

2.3) Specifiche di qualità al Punto di immissione in rete

Il GNL rigassificato immesso in rete dall'Operatore soddisfa le specifiche di qualità per l'immissione di gas nella Rete Nazionale, secondo quanto indicato al Codice di Rete, Allegato 11/A al Capitolo 11.

Componenti del PCS:

Componente	Valori di accettabilità	Unità di misura
Metano	(*)	
Etano	(*)	
Propano	(*)	
Iso-butano	(*)	
Normal-butano	(*)	
Esani e superiori	(*)	
Azoto	(*)	
Ossigeno	≤ 0,6	% mol
Idrogeno	≤ 2	vol
Anidride Carbonica	≤ 2,5	% mol

(*) per tali componenti i valori di accettabilità sono intrinsecamente limitati dal campo di accettabilità dell'indice di Wobbe.

Composti in tracce

Parametri	Valori di accettabilità	Unità di misura
Solfuro di idrogeno	≤ 5	mg/Sm ³
Zolfo da mercaptani (*)	≤ 6	mg/Sm ³
Zolfo totale (*)	≤ 20	m/Sm ³

(*) Escluso lo zolfo da odorizzante

Proprietà fisiche

Proprietà	Valori di accettabilità	Unità di misura	Condizioni
Potere Calorifico Superiore	34,95 ÷ 45,28	MJ / Sm ³	
Indice di Wobbe	47,31 ÷ 53,00	MJ / Sm ³	
Densità relativa	0,555 ÷ 0,7		
Punto di rugiada dell'acqua	≤ -5	°C	Alla pressione di 7000 kPa relativi
Punto di rugiada degli idrocarburi	≤ 0	°C	Nel campo di pressione 100 ÷ 7000 KPa relativi
Temperatura max	< 50	°C	
Temperatura min	> 3	°C	

Il Potere Calorifico Superiore (PCS), espresso in KJ/Sm³, del GNL rigassificato e immesso in rete, viene calcolato considerando i valori dei componenti nelle seguenti condizioni di riferimento: m³ 15 °C, combustione 25°.

3) CONTROLLI SUGLI APPARATI PER LA DETERMINAZIONE DELLA QUALITÀ DEL GNL CONSEGNATO

FSRU Italia provvede a verificare, di norma con frequenza pari a tre giorni, la taratura dei gascromatografi dedicati all'analisi di qualità del GNL scaricato dalle navi. Qualora l'Utente richiedesse ulteriori controlli sull'intero sistema per la determinazione dei parametri di qualità del GNL consegnato, FSRU Italia provvederà a rendere operative tali richieste di ulteriori verifiche.

4) CONTROLLI SUGLI APPARATI PER LA DETERMINAZIONE DELLA QUALITÀ DEL GAS IMMESSO IN RETE

4.1) Controlli sulla strumentazione

Tutta la strumentazione di misura è sottoposta a taratura ed a controlli periodici a cura e carico di Snam Rete Gas in modo da assicurare nel tempo una corretta misura entro i limiti di precisione massimi previsti.

Qualora durante l'esecuzione dei controlli e delle tarature fosse riscontrato una staratura o un malfunzionamento, saranno messe in atto tutte le azioni necessarie per la sua eliminazione.

Nel caso in cui non si riuscisse a ripristinare il corretto funzionamento dell'apparato si provvederà alla sua sostituzione.

I risultati del controllo e delle tarature sono riportati su appositi verbali su cui va riportata la data e la firma dell'esecutore.

Le tarature periodiche sono eseguite anche sulla strumentazione che è momentaneamente fuori esercizio.

La strumentazione campione e le bombole utilizzate per le tarature sono certificate da laboratori accreditati appartenenti al circuito EA o Istituto Metrologico Primario, ovvero fornita da un produttore di materiali di riferimento.

4.2) Controlli automatici sulla congruenza del dato eseguiti dall'SVC

I dati variabili misurati dalla strumentazione in campo e quelli elaborati vengono controllati con continuità dal SVC (SVC = Supervisory Computer System = sistema di acquisizione e gestione dati).

L'SVC confronta i valori di densità elaborati dai due gascromatografi e li rapporta al dato ottenuto dal densimetro di riferimento.

OPERAZIONI DI CONSEGNA DEL GNL E DI RICONSEGNA DEL GAS NATURALE

1) COMUNICAZIONI TRA LA NAVE METANIERA ED IL TERMINALE	2
2) DISPOSIZIONI GENERALI RELATIVE ALLA CONSEGNA DEL GNL ED ALLA RICONSEGNA DEL GAS NATURALE	3
2.1) REGOLAMENTI E DISPOSIZIONI	3
2.2) MOVIMENTAZIONE DELLA NAVE NELL'AREA PORTUALE	3
2.3) NOTICE OF READINESS	3
2.4) ATTRACCO	4
2.5) ATTREZZATURE NECESSARIE PER LA DISCARICA DEL GNL	5
2.6) TRASFERIMENTO DEL GNL DAL PUNTO DI CONSEGNA AI SERBATOI	5
2.7) TEMPISTICHE DI CONSEGNA	5



1) COMUNICAZIONI TRA LA NAVE METANIERA ED IL TERMINALE

L'Utente dovrà comunicare all'Operatore, relativamente alla fase di caricazione:

- data e ora di arrivo (ETA - Expected Time of Arrival) al porto di caricazione;
- variazioni superiori a 4 (quattro) ore rispetto all'ora di arrivo prevista;
- data e ora di ormeggio al porto di caricazione; se l'ormeggio non è garantito all'arrivo saranno inviati aggiornamenti alle ore 10.00 e 16.00 UTC (Universal Time Coordinate), per ogni giorno di attesa sino all'avvenuto ormeggio;
- ora di ormeggio ed inizio caricazione;
- stima dell'ora di termine delle operazioni di caricazione/ stima dell'ora di partenza;
- data e ora di partenza dal porto di caricazione;
- stima dell'ETA al porto di Ravenna.

Inoltre, al termine della caricazione della Nave metaniera, l'Utente notificherà all'Operatore la documentazione relativa al GNL caricato oltre alla qualità stimata in discarica.

Alla partenza dal porto di caricazione e fino all'arrivo al porto di Ravenna, l'Utente dovrà notificare per iscritto all'Operatore il nome della Nave ed i preavvisi ETA (Estimated Time of Arrival) nei termini sottoindicati (ove applicabili):

- a) una prima comunicazione dell'ETA dovrà essere inviata alla partenza della Nave metaniera dal porto di caricazione e dovrà contenere la quantità e la qualità del GNL caricato;
- b) una seconda comunicazione dell'ETA dovrà essere inviata 72 ore prima dell'arrivo previsto al Terminale;
- c) una terza comunicazione dell'ETA dovrà essere effettuata 48 ore prima dell'arrivo previsto;
- d) una quarta comunicazione dell'ETA dovrà essere inviata 24 ore prima dell'arrivo previsto;
- e) una quinta comunicazione dell'ETA dovrà essere fornita 12 ore prima dell'arrivo previsto;
- f) una comunicazione finale dell'ETA dovrà essere inviata 5 ore prima dell'ora prevista di arrivo all'area di ancoraggio o al PBS.

L'Utente dovrà inoltre comunicare all'Operatore eventuali variazioni rispetto all'ora prevista di arrivo superiori a:

- ventiquattro (24) ore, con riferimento alla comunicazione di cui al precedente punto a);
- dodici (12) ore, con riferimento alla comunicazione di cui al precedente punto b);
- sei (6) ore, con riferimento alla comunicazione di cui al precedente punto c);
- due (2) ore, con riferimento alla comunicazione di cui al precedente punto d);
- una (1) ora, con riferimento alla comunicazione di cui al precedente punto e);
- per qualsiasi variazione, con riferimento alla comunicazione di cui al punto f).



L'Utente comunicherà inoltre al Terminale, con almeno 72 ore di anticipo ovvero in qualsiasi momento antecedente all'avvio delle operazioni di scarica nel caso di qualsiasi aggiornamento, la quantità di GNL prevista in scarica.

Maggiori dettagli sono resi disponibili nel documento "Information and regulation booklet nei manuali del Terminale pubblicati sul sito Internet di FSRU Italia a seguito dell'emanazione da parte delle Autorità competenti delle relative regolamentazioni e prescrizioni.

2) DISPOSIZIONI GENERALI RELATIVE ALLA CONSEGNA DEL GNL ED ALLA RICONSEGNA DEL GAS NATURALE

Le Parti sono tenute al rigoroso rispetto delle disposizioni di cui al presente capitolo. In caso di inadempimento ciascuna parte manleva espressamente l'altra parte per ogni danno riconducibile al predetto inadempimento, fatte salve le limitazioni di responsabilità di cui al Capitolo 19.

2.1) Regolamenti e disposizioni

L'Operatore e l'Utente si danno atto che, in considerazione del fatto che il Terminale di FSRU Italia è parte integrante del porto di Ravenna le operazioni di ormeggio e disormeggio della Nave metaniera al pontile del Terminale per la scarica del GNL sono regolate dalle disposizioni delle autorità portuali, dai regolamenti e dalle procedure operative in vigore. Pertanto, nessuna responsabilità è ascrivibile alle parti in conseguenza del dovuto rispetto delle predette disposizioni.

2.2) Movimentazione della Nave nell'area portuale

L'Utente dovrà predisporre tutti gli accordi con terzi necessari alla movimentazione della Nave metaniera all'interno dell'area portuale di Ravenna, ivi incluse le operazioni di ormeggio e di disormeggio della Nave metaniera stessa. Tali operazioni dovranno essere compatibili con le procedure operative in vigore presso il Terminale di Ravenna. Pertanto, nessuna responsabilità è ascrivibile alle parti in conseguenza del dovuto rispetto delle predette disposizioni.

2.3) Notice of Readiness

L'Utente provvederà direttamente ad effettuare, o farà in modo che l'armatore o il comandante effettuino, una comunicazione all'Operatore (Notice of Readiness), mediante posta elettronica per l'attracco e la scarica al completamento di tutte le procedure di seguito riportate:

- a) Nave metaniera sia arrivata all'area di ancoraggio o al PBS;
- b) Nave metaniera abbia espletato le necessarie formalità presso le Autorità marittime e tutte le altre Autorità competenti, abbia completato tutte le necessarie pratiche doganali se richieste dalle disposizioni doganali vigenti, ed abbia ottenuto ogni altra autorizzazione necessaria anche in relazione ai servizi marittimi e portuali richiesti;
- c) Nave metaniera abbia completato ogni altra procedura e/o procedimento aggiuntivo rispetto ai precedenti punti a) e b) e sia pronta a procedere all'ormeggio presso il Terminale.



Fatto salvo quanto disposto ai sensi del presente paragrafo, la NOR sarà ricevuta e accettata dal Terminale in accordo alle disposizioni dei regolamenti marittimi e al successivo paragrafo 2.7. L'Operatore FSRU potrà rifiutare la NOR in qualunque momento prima che la Nave metaniera invii la NOU, qualora:

- la NOR non contenga le informazioni richieste ai sensi dei Manuali del Terminale e/o contenga informazioni essenziali che il Terminale ha fondato motivo di ritenere non siano corrette;
- uno o più requisiti di cui ai precedenti punti a), b) e c) non siano stati rispettati;
- il Terminale, agendo quale operatore prudente e ragionevole, avanzi questioni di sicurezza; e/o
- l'Utente non sia più conforme alle Condizioni d'uso di cui al Capitolo 6.

FSRU Italia si riserva la possibilità di aggiornare il processo sopra descritto alla luce delle disposizioni emanate dalle autorità competenti, dandone opportuna informativa ai soggetti interessati.

2.4) Attracco

Fatto salvo quanto richiesto per conformarsi al regolamento marittimo e/o per la protezione di persone, cose o ambiente da lesioni o danni derivanti da condizioni operative avverse e condizioni di sicurezza e salvo quanto previsto al Capitolo 10, paragrafo 1, l'Operatore darà priorità all'attracco delle Navi metaniere, nel seguente ordine:

- a) una Nave metaniera rispetto alla quale sia stata ricevuta ed accettata dall'Operatore la NOR durante il Cannello di Accettazione (Nave in Cannello);
- b) una Nave metaniera rispetto alla quale sia stata ricevuta all'Operatore la NOR dopo il rispettivo Cannello di Accettazione (Nave metaniera in Ritardo);
- c) una Nave Metaniera rispetto alla quale sia stata ricevuta ed accettata dall'Operatore la NOR prima del rispettivo Cannello di Accettazione (Nave metaniera in Anticipo);

a condizione che una Nave metaniera in Ritardo non avrà priorità su una Nave metaniera in Anticipo qualora l'Operatore determini, a sua esclusiva discrezione, che per effetto della Discarica della Nave metaniera in Ritardo, la Nave metaniera in Anticipo non sarebbe in grado di ormeggiare entro il proprio Cannello di Accettazione.

Nel caso in cui due o più Navi metaniere rientrino in ciascuna nelle medesime categorie di priorità di cui alle precedenti lettere a), b) e c), si darà priorità all'ormeggio in base all'ordine di arrivo.

Condizione necessaria al fine di avviare le operazioni di discarica di cui ai successivi paragrafi, è l'aver espletato, da parte dell'Utente, tutte le necessarie pratiche doganali previste.



2.5) Attrezzature necessarie per la scarica del GNL

L'Operatore FSRU rende disponibili i mezzi e le attrezzature installati presso il Terminale per l'ormeggio delle Navi metaniere e la scarica di GNL, ivi inclusi:

- l'ormeggio della FSRU;
- illuminazione sufficiente per consentire le manovre a bordo della FSRU, in completa sicurezza, nell'ambito di quanto consentito dalle autorità portuali;
- manichette criogeniche flessibili e quanto necessario alla scarica di GNL dalla Nave metaniera verso i serbatoi di stoccaggio, con una portata massima complessiva di circa 9.000 m³/h di GNL linea di ritorno dei valori di boil-off.

2.6) Trasferimento del GNL dal Punto di Consegna ai serbatoi

Le quattro manichette criogeniche flessibili di connessione tra la Nave ed il Terminale consentono di condurre le operazioni di scarica fino ad una portata massima di 9.000 m³/h. Le operazioni di scarica verranno dirette dall'Operatore FSRU e la portata sarà regolata dalla Nave metaniera in funzione della configurazione impiantistica del Terminale e delle caratteristiche del GNL a bordo Nave.

I rifornimenti di combustibile, diesel e azoto liquido con Nave ormeggiata dovranno essere espressamente autorizzati dall'Operatore FSRU, nell'ambito delle procedure e normative applicabili al Terminale di Ravenna ed al porto di Ravenna, come disposto dalle Autorità competenti.

2.7) Tempistiche di consegna

Le Navi metaniere dovranno arrivare al porto di Ravenna nel rispetto del Programma Mensile delle Consegne di GNL elaborato secondo le indicazioni di cui al capitolo "Programmazione delle consegne del GNL e della rigassificazione", in particolare in relazione alle programmate Date di Arrivo, provvedendo ad inviare all'Operatore le informazioni riportate al precedente paragrafo 1.

Nel momento in cui la Nave metaniera giunge all'area di ancoraggio o al PBS, il Comandante della Nave dovrà comunicare per iscritto all'Operatore di essere pronto ad attraccare al pontile del Terminale per la scarica del GNL (NOR) in accordo con quanto previsto al precedente paragrafo 2.3.

L'Operatore comunicherà all'Utente, almeno 24 ore prima della data di ormeggio prevista, le istruzioni per l'ormeggio, oltre alle istruzioni per la scarica del GNL una volta che la Nave abbia ormeggiato al pontile.

Nel momento in cui la Nave metaniera è ormeggiata al pontile (NOU) e pronta a scaricare il GNL, il Comandante della Nave metaniera dovrà comunicare per iscritto all'Operatore di essere pronto a scaricare il GNL.

L'Operatore e l'Utente dovranno provvedere, ciascuno per quanto sotto il proprio controllo, alla scarica del GNL nel più breve tempo possibile e comunque entro il TUD, adottando tutte le misure appropriate per permettere la scarica in completa sicurezza.



Al termine della scarica, la Nave metaniera dovrà lasciare l'ormeggio il più presto possibile, in conformità con le regole e le procedure in vigore: l'eventuale protrarsi al pontile al termine della scarica dovrà essere espressamente autorizzato dall'Operatore.

In qualsiasi momento, la Nave metaniera dovrà lasciare l'ormeggio su richiesta dell'Operatore FSRU per ragioni di sicurezza. In questo caso l'Utente non avrà diritto di richiedere alcun tipo di compensazione.



QUALITA' DEL SERVIZIO

1) PREMESSA.....	2
2) PRINCIPI FONDAMENTALI	2
2.1) EFFICIENZA NEL SERVIZIO.....	2
2.2) CONTINUITÀ	2
2.3) IMPARZIALITÀ DI TRATTAMENTO	2
2.4) SALUTE, SICUREZZA ED AMBIENTE	3
2.5) PARTECIPAZIONE	3
2.6) INFORMAZIONE	3
3) AREE DI INTERVENTO	3
3.1) STANDARD DI QUALITÀ COMMERCIALE.....	3
3.2) STANDARD DI QUALITÀ TECNICA	4
3.3) STANDARD.....	4

1) PREMESSA

L'adozione di una politica tesa al raggiungimento ed al mantenimento di un elevato standard qualitativo nel servizio cui è preposta rappresenta un obiettivo costante per FSRU Italia, così da garantire a tutti gli Utenti un adeguato grado d'affidabilità nello svolgimento del servizio di rigassificazione, nel rispetto della sicurezza e dell'ambiente e con le migliori tecnologie disponibili.

I contenuti del presente capitolo rappresentano un primo approccio al tema della qualità del servizio: lo scopo che FSRU Italia si prefigge di raggiungere è quello di rendere noto e garantito il diritto degli Utenti ad un servizio di rigassificazione in linea con i principi di efficienza, continuità ed imparzialità, attraverso l'individuazione delle aree di intervento in relazione al raggiungimento ed al mantenimento di standard di qualità del servizio, relativi sia alla qualità tecnica - costruzione, gestione e manutenzione delle infrastrutture per la rigassificazione - che alla qualità commerciale inerente i rapporti con gli Utenti.

2) PRINCIPI FONDAMENTALI

Un concetto condiviso di "servizio di qualità" richiede che i suoi utilizzatori riconoscano il soddisfacimento delle proprie esigenze da parte del soggetto che lo rende disponibile. È opportuno, a tal fine, effettuare un'analisi presso gli Utenti allo scopo di individuare gli indicatori di qualità cui gli stessi attribuiscono un maggiore grado di significatività.

Tali finalità possono essere raggiunte tenendo conto di alcuni semplici ma fondamentali principi, di seguito individuati.

2.1) Efficienza nel servizio

Tale obiettivo, che consente l'adeguamento del servizio di rigassificazione alle esigenze del mercato, richiede l'individuazione delle soluzioni organizzative, procedurali e tecnologiche più funzionali allo scopo.

2.2) Continuità

L'impegno che FSRU Italia ha nei confronti dei propri Utenti è di fornire un servizio regolare e continuo. Nel caso si verificano delle interruzioni del servizio dovute ad interventi sul Terminale, FSRU Italia opera per limitare al massimo gli eventuali disagi conseguenti, attivandosi immediatamente sia per comunicare agli Utenti tale situazione che per adottare tutte le misure necessarie al ripristino, nel minore tempo possibile, delle normali condizioni di esercizio.

2.3) Imparzialità di trattamento

FSRU Italia ispira i propri comportamenti ai principi di obiettività, neutralità, trasparenza ed imparzialità nei confronti degli Utenti. In tale ambito il Codice di Rigassificazione individua l'insieme dei criteri per l'accesso non discriminatorio al servizio di rigassificazione.

2.4) Salute, sicurezza ed ambiente

La sicurezza e la salute delle persone e la tutela dell'ambiente costituiscono un obiettivo primario per FSRU Italia, che s'impegna per il loro miglioramento continuo.

2.5) Partecipazione

È prevista una procedura di aggiornamento del Codice di Rigassificazione, aperta alla partecipazione dei soggetti titolati, che possono avanzare richieste di modifica per l'aggiornamento del documento, secondo quanto indicato al capitolo "Aggiornamento del Codice di Rigassificazione".

2.6) Informazione

Ogni Utente può richiedere informazioni inerenti al proprio Contratto di Rigassificazione, la propria situazione amministrativo/contabile, nonché su altre tematiche relative alla gestione del rapporto con il Terminale.

3) AREE DI INTERVENTO

Al fine di valutare il raggiungimento degli obiettivi sopra indicati, vengono di seguito indicate alcune aree nell'ambito delle quali individuare e monitorare parametri ed indicatori che riflettano adeguatamente gli standard di qualità tecnica e commerciale.

Nell'individuazione di tali parametri, FSRU Italia farà riferimento - oltre alle vigenti disposizioni di legge in materia - alle "best practices", frutto di una consolidata esperienza nel servizio di rigassificazione del gas naturale, al confronto con altri operatori a livello europeo ed internazionale, con cui FSRU Italia si confronta costantemente, ed ai sistemi di gestione della qualità in linea con i migliori standard internazionali di riferimento.

A tale proposito, occorre sottolineare che lo schema sopra indicato comporta per l'Impresa di Rigassificazione lo sviluppo di sistemi di rilevazione e monitoraggio secondo un processo graduale, che richiede investimenti dedicati ed un congruo periodo di tempo per la sua attuazione.

3.1) Standard di qualità commerciale

Alcune delle principali aree che consentono di definire il livello di qualità del servizio, fornito da FSRU Italia, dal punto di vista commerciale possono essere suddivise tra:

1. Modalità e tempi di risposta a richieste di chiarimento su aspetti inerenti:

- accesso al servizio di rigassificazione;
- fatturazione;
- allocazioni;
- conferimenti/transazioni di capacità di rigassificazione;
- altre voci.

2. Risposte a reclami sulle fatture relative al servizio di rigassificazione.
3. Rispetto delle tempistiche previste nel documento.
4. Valutazione del grado di soddisfazione degli Utenti, mediante apposite indagini.

Gli Utenti, fatta salva la possibilità di inviare o mettere a disposizione di FSRU Italia la comunicazione in altra forma, provvederanno ad anticipare tramite Posta Elettronica Certificata, le richieste scritte di informazioni o reclami.

3.2) Standard di qualità tecnica

Per quanto riguarda la qualità tecnica, alcune delle aree significative ai fini della definizione di uno standard del servizio offerto possono essere così suddivise:

1. Rispetto dei limiti, fissati nel documento, circa i giorni di interruzione del servizio per interventi di manutenzione programmata presso il Terminale.
2. Controllo della qualità del gas reso disponibile da FSRU Italia ai propri Utenti al Punto di Riconsegna, attraverso sistemi di controllo dei relativi parametri sempre più estesi ed affidabili.
3. Utilizzo di strumentazione di misura, di proprietà del Terminale, che garantisca sempre maggiori livelli di precisione ed affidabilità.

3.3) Standard

L'Allegato 14/A descrive gli standard di qualità commerciale e tecnica del servizio fornito da FSRU Italia e definiti fin dall'entrata in vigore del Codice di Rigassificazione.

FSRU Italia provvede a monitorare gli standard di cui all'Allegato 14/A ed a comunicare all'Autorità, entro il 31 dicembre di ogni anno, le informazioni ed i dati relativi all'andamento degli standard in oggetto nel corso dell'Anno Termico precedente.

ALLEGATO 14/A

STANDARD DI QUALITA' DEL SERVIZIO

a) Standard garantiti di qualità commerciale del servizio presenti nel Codice di Rigassificazione:

Area	Termini soggetti a standard garantiti	Standard garantiti
Conferimento ad anno termico avviato (capitolo 5)	Termine per la pubblicazione, da parte di FSRU Italia, delle capacità disponibili	Entro l'ultimo giorno lavorativo del mese precedente il mese in cui avrà luogo il processo di conferimento
Scambi di capacità di rigassificazione con FSRU Italia nel corso dell'Anno Termico (capitolo 8)	Termine per la comunicazione, da parte di FSRU Italia agli Utenti, dell'accettazione o del rifiuto dello scambio di capacità	Entro il nono giorno lavorativo antecedente l'inizio del mese oggetto degli scambi ovvero entro il termine previsto nel calendario del conferimento
Programmazione Mensile delle Consegne di GNL (capitolo 9)	Termine per l'accettazione, da parte di FSRU Italia agli Utenti, della proposta di programmazione mensile delle consegne di GNL	Entro il 7° giorno lavorativo precedente l'inizio di ogni mese M
Programma Mensile di Riconsegna (capitolo 9)	Termine, che FSRU Italia deve osservare, per redigere il Programma Mensile di Riconsegna e comunicarlo ai propri Utenti	Entro il giorno lavorativo successivo all'accettazione della proposta di programmazione mensile delle consegne di GNL
Aggiornamento del Codice di Rigassificazione (capitolo 23)	Termine per la dichiarazione di ricevibilità da parte di FSRU Italia circa una richiesta di modifica	Numero di richieste irricevibili segnalate entro 3 giorni lavorativi dalla ricezione

b) Standard garantiti di qualità tecnica del servizio presenti nel Codice di Rigassificazione:

Area	Termini soggetti a standard garantiti	Standard garantiti
Giorni di manutenzione presso il Terminale (capitolo 15)	Interventi Manutentivi che impattano sulla capacità di rigassificazione del Terminale	Numero massimo di giorni annui di interruzione/riduzione (16 giorni equivalenti a capacità intera) previsti al paragrafo 2.3.



PROGRAMMAZIONE E GESTIONE DELLE MANUTENZIONI

1) PREMESSA	2
2) MODALITA' DI DETERMINAZIONE DEGLI INTERVENTI MANUTENTIVI	2
2.1) ASPETTI GENERALI	2
2.2) OPERAZIONI COMPLEMENTARI ALL'INTERVENTO	2
2.3) IMPATTO DEGLI INTERVENTI SUL CORRISPETTIVO DI RIGASSIFICAZIONE	3
3) MODALITA' DI COMUNICAZIONE AGLI UTENTI	3



1) PREMESSA

L'efficiente gestione del Terminale di Rigassificazione richiede lo svolgimento di attività programmate, necessarie per il controllo di tutte le sue componenti impiantistiche: oggetto del presente capitolo sono le modalità generali di determinazione e comunicazione agli Utenti degli interventi manutentivi che generano impatti sull'operatività del Terminale stesso, rendendo necessario un periodo di "fermo impianto".

FSRU Italia provvederà a pubblicare sul proprio sito internet, con anticipo rispetto alle procedure di conferimento di capacità di inizio Anno Termico e di norma entro il mese di giugno, le comunicazioni inerenti agli interventi di manutenzione programmata e la durata degli stessi.

2) MODALITA' DI DETERMINAZIONE DEGLI INTERVENTI MANUTENTIVI

2.1) Aspetti generali

Al fine di garantire l'esercizio, in condizioni di piena funzionalità e sicurezza, di tutte le apparecchiature dell'impianto, FSRU Italia interviene su tali strutture considerando:

- a) la disponibilità di parti di ricambio di apparecchiature "critiche" per la sicurezza e la produzione;
- b) la possibilità di continuare ad esercire, in piena sicurezza e funzionalità, tali apparecchiature.

La valutazione negativa circa la disponibilità di cui al punto a) derivante da obsolescenza tecnica di alcuni componenti specifici non più disponibili sul mercato, comporta la necessità di sostituire l'apparecchiatura in oggetto con un'altra, dalle stesse funzionalità, ma di ultima generazione.

Anche qualora non fosse garantito l'esercizio sicuro ed affidabile di tali apparecchiature "critiche" (punto b), a causa di usura delle relative parti meccaniche o problematiche simili, FSRU Italia si troverebbe nella condizione di optare per una delle seguenti alternative:

- l'intera sostituzione dell'apparecchiatura;
- l'effettuazione di interventi mirati a ripristinarne la piena funzionalità.

Al fine di ottimizzare la fermata dell'impianto, FSRU Italia oltre a compiere i migliori sforzi per concentrare gli interventi in oggetto in un unico periodo dell'anno termico, provvede a pianificare gli interventi, per quanto possibile, in modo parallelo.

2.2) Operazioni complementari all'intervento

Per poter intervenire sulle apparecchiature "critiche", assicurando un adeguato livello di sicurezza durante il lavoro, l'impianto deve inoltre essere reso "gas-free", mediante

un apposito periodo transitorio di arresto per lo svuotamento delle tubazioni e la bonifica dell'area interessata, prima dell'effettuazione dell'intervento vero e proprio.

Oltre a ciò, va aggiunto che il Terminale richiede una fase di riavviamento, le cui attività principali sono relative al raffreddamento delle tubazioni, al riempimento ed avviamento del primo treno di produzione, la cui durata varia mediamente da uno a due giorni.

2.3) **Impatto degli interventi sul corrispettivo di rigassificazione**

Con riferimento agli interventi in oggetto, FSRU Italia provvederà a programmare un numero di giorni di manutenzione dell'impianto di norma pari a 16 giorni per ciascun Anno Termico.

Al superamento dei limiti indicati, gli Utenti avranno diritto alla riduzione del corrispettivo di impegno in misura proporzionale alla riduzione effettiva dei quantitativi rigassificati.

3) **MODALITA' DI COMUNICAZIONE AGLI UTENTI**

FSRU Italia provvede a pubblicare sul proprio sito internet le comunicazioni inerenti agli interventi di manutenzione programmata e la durata degli stessi.

COORDINAMENTO OPERATIVO

- 1) **IL COORDINAMENTO OPERATIVO TRA L'IMPRESA DI RIGASSIFICAZIONE E L'IMPRESA DI TRASPORTO2**



1) IL COORDINAMENTO OPERATIVO TRA L'IMPRESA DI RIGASSIFICAZIONE E L'IMPRESA DI TRASPORTO

Ai sensi del coordinamento operativo tra le attività di rigassificazione e trasporto, previsto all'articolo 16 del TIRG, FSRU Italia, in qualità di Impresa di Rigassificazione, si coordina con Snam Rete Gas (Impresa di Trasporto) in relazione a tematiche tecnico-commerciali quali:

- la programmazione mensile/settimanale/giornaliera della produzione di gas naturale (GNL rigassificato) immesso in rete;
- l'allocazione tra i singoli utenti di trasporto del gas naturale (GNL rigassificato) immesso in rete;
- la gestione delle emergenze;
- la determinazione delle regole di buona tecnica da adottare per la gestione dell'impianto di misura posto all'interconnessione.

Inoltre FSRU Italia e Snam Rete Gas, al fine di ridurre i periodi di disservizio per gli Utenti, definiscono congiuntamente, quando ciò sia possibile, la programmazione degli interventi manutentivi.

NORMATIVA FISCALE E DOGANALE

1) ADEMPIMENTI DEL DEPOSITARIO FISCALE.....	2
1.1) IMPOSTA SUL VALORE AGGIUNTO E ALTRE IMPOSTE	2
1.2) ACCISE.....	2
1.3) INAPPLICABILITÀ DI DEDUZIONI O TRATTENUTE	2
1.4) PAGAMENTO DELLE IMPOSTE E OBBLIGAZIONE DOGANALE	3

1) ADEMPIMENTI DEL DEPOSITARIO FISCALE

Le denunce, le dichiarazioni e/o gli adempimenti di tipo fiscale o amministrativo, così come previsti da disposizioni ufficiali presenti e future delle competenti autorità, avverranno a cura e carico dell'Utente, ad eccezione di quelle per le quali la legge preveda diversamente.

Nel caso in cui il ritardo nell'osservanza di dazi doganali, procedure o requisiti da parte dell'Utente o un membro del gruppo dell'Utente comporti per il Gestore un conseguente ritardo nell'esecuzione delle proprie obbligazioni, l'Utente sarà responsabile di ogni possibile obbligazione o danno da ciò derivante (o a ciò correlato), fatta eccezione per tutte quelle obbligazioni, anche assunte nei confronti di terzi, e spese che sarebbero state comunque a carico del Gestore.

La consegna del gas a FSRU Italia da parte dell'Utente non comporta il trasferimento del diritto di proprietà di tale gas in capo all'impresa stessa, la quale custodisce il gas ai soli fini della prestazione del servizio.

Ai fini dell'accertamento del carico di GNL di proprietà dell'Utente, l'Utente riceve copia dell'accertamento del carico, redatto in contraddittorio con il rappresentante del Terminale, il rappresentante della Nave metaniera e il rappresentante dell'Utente, secondo le modalità descritte nei manuali del Terminale.

1.1) Imposta sul Valore Aggiunto e altre imposte

Tutti gli importi dovuti sono da considerarsi, se applicabile, IVA esclusa. Nel caso in cui l'IVA o altre imposte siano applicabili su una qualsiasi prestazione fornita dal Gestore, la Parte che effettuerà il pagamento provvederà a corrispondere alla Parte ricevente il pagamento, in aggiunta alla somma dovuta, l'importo corrispondente all'IVA e ad altre imposte dovute. Qualsiasi importo riferito all'IVA sarà corrisposto dietro presentazione di regolare fattura comprensiva di IVA.

1.2) Accise

L'accisa è l'imposta che riguarda il Gas: in particolare, secondo quanto disposto dal Decreto Legislativo n° 504/95, il prodotto è gravato dall'imposta al momento della sua immissione al consumo, ad una aliquota diversa secondo l'utilizzo cui lo stesso è destinato (consumo civile, industriale, altri usi). I soggetti che di norma sono tenuti a versare l'imposta in oggetto sono coloro che vendono direttamente il prodotto ai consumatori o i soggetti consumatori che si avvalgono di infrastrutture dedicate per il vettoriamento di prodotto proprio.

1.3) Inapplicabilità di deduzioni o trattenute

Ciascuna Parte provvederà al pagamento di tutte le somme da essa dovute senza alcuna deduzione o trattenuta fiscale, salvo che ciò sia richiesto dalla legge applicabile. In tal caso la Parte responsabile del pagamento provvederà a corrispondere al beneficiario l'importo dedotto o trattenuto assicurandosi che l'importo netto accreditato all'altra Parte sia equivalente alla somma complessiva che quest'ultima avrebbe ricevuto nel caso in cui non fosse stata operata una trattenuta o una

deduzione. Tuttavia, se al beneficiario che ha subito la deduzione o la trattenuta spetta un credito di imposta, fino a concorrenza dello stesso, la Parte responsabile del pagamento non dovrà corrispondere al beneficiario l'importo dedotto o trattenuto.

1.4) Pagamento delle imposte e obbligazione doganale

L'Utente è responsabile per qualsiasi adempimento, documentazione ed obbligazione fiscale e doganale riferibile alla consegna di GNL o Gas. Di conseguenza, nel caso di GNL proveniente da paesi terzi o non ancora importato, l'Utente è responsabile dell'espletamento delle formalità doganali di importazione e del pagamento e/o assolvimento di qualsiasi diritto doganale e IVA eventualmente dovuti.

L'Utente provvederà a corrispondere al Gestore (o a rimborsare il Gestore per i pagamenti fatti dallo stesso a tale riguardo), ad indennizzare e a manlevare il medesimo da ogni importo relativo ad imposte, dazi, tributi, sanzioni, royalties, tasse o altri oneri (aventi qualsiasi denominazione) richiesti o imposti da qualsiasi Autorità Competente in base alle leggi italiane, unionali ed internazionali di riferimento, con riguardo al GNL o Gas dell'Utente, alla gestione, al trasporto o all'utilizzo del GNL o Gas dell'Utente, che il Gestore debba corrispondere o riscuotere ai sensi di qualsiasi Legge Applicabile, ad eccezione delle sanzioni comminate al Gestore in conseguenza di inadempimento alle proprie obbligazioni.

Il Gestore sarà inoltre manlevato da qualsiasi responsabilità e tenuto indenne dall'Utente per qualsiasi imposta, dazio, tributo, sanzione, royalty, tassa o altro onere (comunque denominato) richiesto o imposto da qualsiasi Autorità Competente in base alle leggi italiane, unionali ed internazionali di riferimento, a seguito di erronee, incomplete, imprecise, omesse o tardive dichiarazioni dei redditi, o altre dichiarazioni o comunicazioni. La stessa disposizione si applica con riferimento ad incompletezze, omissioni o ritardi nei pagamenti dovuti o nell'adempimento di altre obbligazioni di qualsiasi natura che avrebbero dovuto essere adempiute dall'Utente o da un membro del gruppo dell'Utente.

Quanto riportato nel presente paragrafo non implica per nessuna delle Parti la responsabilità per eventuali imposte sui redditi delle società o imposte dirette generalmente applicabili, o per qualsiasi analoga imposta su profitti o guadagni, che sia dovuta o richiesta all'altra Parte da qualsiasi autorità governativa o fiscale.

FATTURAZIONE E PAGAMENTO

1) PREMESSA	2
2) TIPOLOGIE DI FATTURA	2
3) IL CONTENUTO DEI DOCUMENTI DI FATTURAZIONE	3
3.1) FATTURE RELATIVE AL SERVIZIO BASE DI RIGASSIFICAZIONE E AD ALTRI SERVIZI	3
3.2) ALTRE TIPOLOGIE DI FATTURA	3
4) CONDIZIONI GENERALI DI EMISSIONE E PAGAMENTO DELLE FATTURE	4
4.1) EMISSIONE DELLE FATTURE	4
4.2) PAGAMENTO DELLE FATTURE	4
4.2.1) <i>Gli interessi per i casi di ritardato pagamento</i>	4
4.3) ERRORI MANIFESTI.....	4
4.4) FATTURAZIONE DI CONSUMI E PERDITE.....	5
5) CONTESTAZIONI	5

1) PREMESSA

FSRU Italia provvede, una volta in possesso degli elementi necessari, ad emettere sia le fatture relative ai corrispettivi per il servizio base di rigassificazione che quelle relative ad altre tipologie di voci, secondo le disposizioni di seguito indicate.

In via generale, l'elenco delle fatture emesse da FSRU Italia, ai sensi del presente documento può essere suddiviso tra le fatture relative al servizio di rigassificazione vero e proprio e quelle che possono essere classificate come "altre tipologie di fattura".

2) TIPOLOGIE DI FATTURA

Le fatture emesse da FSRU Italia in relazione ai servizi oggetto del Codice di Rigassificazione includono:

a) fatture relative al servizio base di rigassificazione, con particolare riferimento:

- al corrispettivo di accesso al Servizio base di rigassificazione (tariffa di rigassificazione Cqs ovvero corrispettivo di assegnazione determinato in esito alle procedure ad asta di cui al Capitolo 5), nonché ogni altro corrispettivo di cui alla tariffa di rigassificazione applicato alle quantità contrattuali di GNL come pubblicato sul sito internet di FSRU Italia;
- al corrispettivo unitario C_{ETS} a copertura dei costi relativi al sistema di Emission Trading di cui all'articolo 24 della RTRG, al corrispettivo unitario C_{CP} a copertura dei costi associati ai consumi elettrici della catena di rigassificazione di cui all'articolo 23 della RTRG nonché ad ogni altro corrispettivo di cui alla tariffa di rigassificazione applicata alle quantità di GNL scaricati come pubblicato sul sito internet di FSRU Italia
- all'offerta economica nell'ambito del processo di distribuzione della capacità di rigassificazione conferita di cui al Capitolo 5.
- ai corrispettivi applicati in caso di inosservanza del Programma delle Consegne di GNL;
- ai corrispettivi di scostamento;
- al corrispettivo dovuto ai fini dello scambio di capacità di rigassificazione con FSRU Italia di cui al Capitolo 8, paragrafo 2.

b) fatture relative al Servizio di trasporto, con particolare riferimento:

- ai corrispettivi di capacità di trasporto presso il Punto di Entrata Ravenna di cui al Capitolo 10, paragrafo 4.2;

c) fatture relative ai Servizi di Flessibilità, con particolare riferimento:

- ai corrispettivi per il Servizio di Flessibilità in Riconsegna;
- ai corrispettivi per il Servizio di Stoccaggio Temporaneo;
- ai corrispettivi per il Servizio di Liquefazione Virtuale.

- d) fatture relative ad altri servizi, con particolare riferimento:
- ai corrispettivi per i servizi accessori relativi alla rigassificazione;
 - ai corrispettivi per i servizi opzionali offerti;
 - altri importi dovuti ai sensi del presente documento;
- e) altre tipologie di fattura, quali quelle relative a correzioni di errori riferiti a fatture già emesse, conguagli, interessi per ritardato pagamento.

3) IL CONTENUTO DEI DOCUMENTI DI FATTURAZIONE

3.1) Fatture relative al servizio base di rigassificazione e ad altri servizi

Ogni documento di fatturazione di tipo a), b), c) e d) conterrà:

- i dati identificativi dell'Utente;
- il numero della fattura;
- la tipologia di fattura;
- il mese cui la fattura si riferisce;
- il codice tariffa e la descrizione relativa ad ogni singola voce della fattura;
- il quantitativo mensile, espresso nell'unità di misura corrispondente, relativo ad ogni singola voce della fattura;
- l'importo mensile relativo ad ogni singola voce presente in fattura;
- l'importo totale fatturato;
- l'ammontare dell'Imposta sul Valore Aggiunto associata all'importo dei corrispettivi fatturati, nella misura vigente;
- eventuali regimi particolari, ad esempio scissione dei pagamenti, cessioni nei confronti di esportatori abituali.

3.2) Altre tipologie di fattura

Ogni documento di fatturazione di tipo e) conterrà:

- i dati identificativi dell'Utente;
- il numero della fattura;
- la tipologia di fattura;
- il periodo cui la fattura si riferisce;
- i riferimenti alle fatture da conguagliare/correggere ed alle voci oggetto di correzione/conguaglio (od in alternativa l'indicazione del tasso d'interesse applicato);
- l'importo a debito o credito dell'Utente;
- l'ammontare dell'Imposta sul Valore Aggiunto associata all'importo dei corrispettivi fatturati, nella misura vigente;
- eventuali regimi particolari, ad esempio scissione dei pagamenti, cessione nei confronti di esportatori abituali.

4) CONDIZIONI GENERALI DI EMISSIONE E PAGAMENTO DELLE FATTURE

4.1) Emissione delle fatture

Le fatture di cui alle lettere a), b), c) e d) del precedente paragrafo 2 saranno emesse nel mese successivo al mese cui il corrispettivo si riferisce: le fatture di cui alla lettera e) del precedente paragrafo 2, saranno emesse da FSRU Italia non appena disponibili gli elementi che ne consentono la determinazione ed in ogni caso entro e non oltre i termini di legge in vigore ai fini IVA (i.e. momento di effettuazione dell'operazione).

Tutte le fatture sono rese disponibili da FSRU Italia su apposita funzionalità web. FSRU Italia provvederà ad inviare via e-mail ovvero secondo modalità definite sul proprio sito internet eventuali fatture non gestite attraverso i sistemi informativi. La data ufficiale delle fatture in oggetto è rappresentata dalla data di emissione indicata sulle stesse.

Nel caso in cui l'Utente del Terminale abbia deciso di ripartire le quantità di GNL oggetto del contratto di rigassificazione in uno o più utenti del servizio di Trasporto, secondo le disposizioni di cui all'art. 10 bis.6 dell'articolo 13 del TIRG, il gestore del Terminale fatturerà all'Utente predetto sia gli ammontari relativi al servizio di Rigassificazione, sia quelli relativi al servizio di trasporto al Punto di Entrata.

4.2) Pagamento delle fatture

L'Utente sarà tenuto ad effettuare il pagamento delle fatture in oggetto, presso il conto corrente bancario indicato sulle stesse, entro il termine di 30 (trenta) giorni dalla data di emissione della fattura. Nel caso in cui il giorno di scadenza cada di sabato, domenica o giorno festivo, l'Utente potrà provvedere al pagamento delle fatture entro il primo giorno lavorativo successivo.

4.2.1) Gli interessi per i casi di ritardato pagamento

In caso di ritardato pagamento di una fattura, l'Utente dovrà, sugli importi fatturati e non pagati entro i termini di cui al precedente paragrafo, interessi per ogni giorno di ritardo pari al tasso di riferimento fissato dalla Banca Centrale Europea (come rilevato dal quotidiano "Ilsole24ore"), corrispondente a ciascun giorno di ritardo, maggiorato di 8 punti percentuali, nel limite del tasso massimo di soglia previsto dall'articolo 2, comma 4, della legge 108/1996 calcolato a partire dal tasso TEGM relativo ad anticipi e sconti per importi superiori a 100.000 euro.

4.3) Errori manifesti

Eventuali errori di stampa e/o di calcolo manifesti negli importi fatturati vengono generalmente corretti prima del termine di pagamento, determinando l'emissione del relativo documento di rettifica. Nel caso non sia possibile provvedere in tempo utile alla correzione, l'Utente pagherà l'importo concordato e considerato corretto, se minore, e FSRU Italia provvederà ad emettere la relativa nota credito; nel caso di un maggiore importo verrà emessa successiva fattura da parte di FSRU Italia.

4.4) Fatturazione di consumi e perdite

In relazione a consumi e perdite di gas connessi al servizio di rigassificazione oggetto del presente documento, l'Utente emetterà ogni mese a debito da FSRU Italia una fattura, sulla base di un prezzo convenzionale per la cessione del gas, pari alla componente C_{MEM} (così come determinato trimestralmente dall'Autorità) relativa al costo di approvvigionamento del gas naturale nei mercati all'ingrosso. FSRU Italia riaddebiterà all'Utente, mediante fattura, il medesimo importo di cui alla predetta fattura.

Le modalità operative in relazione all'applicazione di quanto previsto al presente paragrafo sono rese disponibili da FSRU Italia sul proprio sito Internet.

5) CONTESTAZIONI

Salvo contestazioni tra le Parti, ciascuna fattura sarà considerata definitiva dopo un periodo di tre (3) mesi dall'emissione della stessa.

Qualora sorgano contestazioni da parte dell'Utente circa l'importo fatturato, lo stesso Utente dovrà comunque provvedere al pagamento integrale della fattura in oggetto. Se la contestazione si rivela fondata, FSRU Italia provvederà ad emettere, a valle della risoluzione della stessa, il relativo noto credito, tenendo conto degli interessi come definiti nel caso di ritardato pagamento.

RESPONSABILITA' DELLE PARTI

1) OBBLIGHI DELLE PARTI	2
1.1) OBBLIGHI DEL TERMINALE	2
1.2) OBBLIGHI DELL'UTENTE.....	3
2) MANCATA EROGAZIONE DELLA PRESTAZIONE DA PARTE DEL TERMINALE	3
3) INADEMPIENZE CONTRATTUALI.....	3
4) LIMITAZIONE DI RESPONSABILITA'	4
4.1) DOLO/COLPA GRAVE	4
4.2) ESCLUSIONE DI RESPONSABILITÀ	4
5) RISOLUZIONE ANTICIPATA DEL CONTRATTO DI RIGASSIFICAZIONE	4
5.1) CAUSE.....	4
5.1.1) <i>Perdita dei requisiti di accesso</i>	5
5.1.2) <i>Procedura concorsuale</i>	5
5.1.3) <i>Mancato pagamento</i>	5
5.1.4) <i>Utilizzo improprio del sistema informativo</i>	5
5.2) IMPORTI MATURATI.....	5
5.3) ESCUSSIONE DELLE GARANZIE PRESTATE	6
5.4) RISOLUZIONE DA PARTE DELL'UTENTE	6
6) FORZA MAGGIORE.....	6
6.1) DEFINIZIONE	6
6.2) EFFETTI.....	7
6.3) NOTIFICA	8
6.4) IMPATTO SUI CORRISPETTIVI DI RIGASSIFICAZIONE	8
7) RISOLUZIONE DELLE CONTROVERSIE.....	8
7.1) COMPETENZE DELL'AUTORITÀ.....	8
7.2) DISPOSIZIONI TRANSITORIE.....	9
7.2.1) <i>Esame preventivo</i>	9
7.2.2) <i>Procedimento arbitrale o risoluzione giudiziale</i>	9
7.2.3) <i>Arbitrato tecnico</i>	9
8) CESSIONE DEL CONTRATTO DI RIGASSIFICAZIONE	9

1) OBBLIGHI DELLE PARTI

1.1) Obblighi del Terminale

FSRU Italia nei termini ed alle condizioni previste dal presente documento, si obbliga a:

- conferire la capacità di rigassificazione sulla base delle disposizioni di cui al presente documento;
- verificare la proposta di programmazione delle consegne di GNL dell'Utente e fornire gli elementi necessari per la riprogrammazione delle discariche;
- definire e comunicare il programma mensile di riconsegna del quantitativo rigassificato;
- esercire e mantenere il Terminale in condizioni di sicurezza, affidabilità ed efficienza ed in conformità alle leggi applicabili e alle pratiche dell'industria del GNL accettate a livello internazionale;
- garantire strutture di ormeggio ed attrezzature al Terminale, presso le quali le Navi possono approdare a pieno carico, rimanere ormeggiate, scaricare e ripartire in sicurezza nel rispetto della normativa e delle disposizioni portuali pro tempore vigenti;
- definire e comunicare il programma delle manutenzioni dell'impianto;
- provvedere alla discarica nel rispetto del programma delle consegne di GNL, allo stoccaggio, custodia ed alla rigassificazione dei quantitativi di GNL consegnati dall'Utente, nel rispetto delle specifiche di qualità e pressione previste al presente documento;
- mettere a disposizione di Snam Rete Gas, che li prende in consegna ai fini della riconsegna ai medesimi Utenti nell'ambito del servizio di trasporto, presso il Punto di Riconsegna secondo le apposite modalità di cui al presente documento e a condizioni di qualità e pressione compatibili con quelle richieste da SRG stessa nel proprio Codice di Rete, quantitativi di GNL rigassificato equivalenti in termini energetici ai quantitativi di GNL consegnati al Terminale al Punto di Consegna, previa deduzione dei consumi e delle perdite di gas connessi al servizio di rigassificazione e del gas di autoconsumo per il servizio di trasporto;
- svolgere le attività di contabilizzazione del GNL preso in consegna e del GNL rigassificato per conto dell'Utente;
- fornire agli Utenti le informazioni necessarie per un corretto ed efficiente accesso al Terminale;
- garantire la disponibilità di una capacità di trasporto dall'impianto di Ravenna adeguata agli impegni assunti con gli Utenti a seguito della stipula del Contratto. A tal fine FSRU Italia prenota, secondo le modalità e tempistiche previste al capitolo 5 del Codice di Rete, la capacità di trasporto funzionale all'erogazione dei Servizi di rigassificazione;
- svolgere le attività di programmazione della capacità di trasporto utilizzando i dati relativi alla distribuzione delle capacità di cui al paragrafo 4.1 del capitolo 5 e i dati relativi alla programmazione della rigassificazione di cui al paragrafo 3 del capitolo 9.

Al fine di ottemperare agli obblighi sopra citati, FSRU Italia, ai sensi dell'articolo 13 del TIRG, opera sulla base delle indicazioni ricevute dai propri Utenti.

La consegna del GNL a FSRU Italia da parte dell'Utente non comporta il trasferimento del diritto di proprietà di tale gas in capo a FSRU Italia stessa, la quale custodisce il GNL ai soli fini della prestazione del servizio. Restano fermi in ogni caso gli obblighi assunti dall'Utente medesimo nei confronti di FSRU Italia con la sottoscrizione del Contratto per il Servizio di Rigassificazione e il conseguente conferimento delle capacità di rigassificazione.

1.2) Obblighi dell'Utente

L'Utente, nei termini ed alle condizioni di cui al presente documento, si obbliga a:

- consegnare al Punto di Consegna quantitativi di GNL conformi alle specifiche di qualità e pressione, utilizzando Navi metaniere conformi alle disposizioni circa l'accettazione delle stesse, così come previste nel presente documento, ed assicurando il rispetto delle procedure in uso al Terminale ed al porto di Ravenna;
- effettuare tutte le attività necessarie per il conferimento di capacità di rigassificazione, ivi inclusa la fornitura delle garanzie richieste;
- programmare le scariche al Terminale, nel rispetto dei criteri previsti nel presente documento;
- fornire a FSRU Italia le informazioni richieste dalle procedure indicate nel presente documento;
- pagare a FSRU Italia i corrispettivi relativi al servizio di rigassificazione presso il Terminale ed al servizio di immissione in rete al Punto di Entrata, oltre ad ogni altro importo dovuto, secondo le modalità stabilite nel presente documento.

2) MANCATA EROGAZIONE DELLA PRESTAZIONE DA PARTE DEL TERMINALE

Fatte salve le specifiche disposizioni contenute nel presente Codice (ad esempio nel capitolo "Programmazione delle consegne di GNL e della rigassificazione", e nel capitolo "Ricezione, stoccaggio e rigassificazione del GNL" e nel paragrafo 6 del presente capitolo "Forza Maggiore"), qualora il gestore del Terminale non effettui la prestazione posta a proprio carico dal Contratto di Rigassificazione, l'Utente, per il periodo in cui è sospesa tale prestazione, sarà sollevato dall'obbligo di pagamento di ogni corrispettivo previsto a proprio carico nel Contratto di Rigassificazione.

3) INADEMPIENZE CONTRATTUALI

Con la previsione dell'obbligo di pagamento dei corrispettivi e degli indennizzi di cui al presente documento, le Parti si danno reciprocamente atto di ritenere interamente coperto l'ammontare di tutti i costi e gli oneri sostenuti in conseguenza del rispettivo inadempimento degli obblighi di cui al presente documento, rimanendo pertanto espressamente esclusa la risarcibilità di qualsiasi ulteriore danno, pretesa o richiesta di

una Parte nei confronti dell'altra, salvo quanto diversamente disposto in altre parti del presente documento e quanto previsto al successivo paragrafo 4.

4) LIMITAZIONE DI RESPONSABILITA'

4.1) Dolo/colpa grave

La responsabilità per eventuali danni derivanti o comunque connessi alla esecuzione o alla mancata, parziale o ritardata esecuzione dei propri obblighi in forza della sottoscrizione del Contratto di Rigassificazione è espressamente limitata ai soli casi di dolo e/o colpa grave.

4.2) Esclusione di responsabilità

Fatti salvi i casi di dolo e/o colpa grave di cui al precedente paragrafo 4.1, si conviene di escludere esplicitamente ogni e qualsiasi responsabilità di una Parte nei confronti dell'altra per:

- danni indiretti quali, a titolo esemplificativo ma non esaustivo, interruzione di contratti con propri clienti e/o fornitori o eventuali corrispettivi, esborsi, risarcimenti o pagamenti a qualunque titolo cui la Parte sia obbligata in dipendenza dei propri contratti o rapporti con clienti e/o fornitori e/o terzi e/o competenti autorità;
- lucro cessante - quale, a titolo esemplificativo ma non esaustivo, perdita di profitto o reddito;
- danno non patrimoniale quale, a titolo esemplificativo ma non esaustivo, il danno d'immagine.

Con riferimento alle ipotesi di cui all'elenco sopra riportato, ciascuna Parte resta espressamente manlevata da Parte dell'altra da eventuali richieste risarcitorie formulate, a qualunque titolo, da terzi.

5) RISOLUZIONE ANTICIPATA DEL CONTRATTO DI RIGASSIFICAZIONE

5.1) Cause

Il Contratto di Rigassificazione, oltre che per le cause previste dalla legge, può essere risolto in via anticipata da FSRU Italia, rispetto alla propria scadenza naturale, mediante invio di comunicazione scritta all'Utente, ai sensi dell'articolo 1456 del Codice civile, con copia per conoscenza all'Autorità, nei seguenti casi:

- 1) perdita da parte dell'Utente dei requisiti richiesti per la partecipazione ai processi di conferimento della capacità di rigassificazione di cui al capitolo "Conferimento di capacità di rigassificazione";
- 2) procedura concorsuale a carico dell'Utente;
- 3) mancato pagamento;
- 4) utilizzo improprio del sistema informativo;
- 5) tutti gli altri casi, ivi compresi i casi specificati nel presente Codice, in cui la risoluzione del Contratto di Rigassificazione prevista come conseguenza del

mancato rispetto di taluno degli impegni assunti dall'Utente con la sottoscrizione del Contratto medesimo.

5.1.1) *Perdita dei requisiti di accesso*

Fatte salve le specifiche disposizioni altrimenti previste dal Codice di Rigassificazione, qualora un Utente cessi di soddisfare, per qualunque motivo, uno o più dei requisiti richiesti per la partecipazione al processo di conferimento della capacità di rigassificazione, e non sia in grado di provvedere al ripristino di tali requisiti entro il settimo giorno di calendario successivo alla data di comunicazione di avvenuta perdita dei requisiti trasmessa da FSRU Italia all'Utente con anticipo via posta elettronica e/o posta elettronica certificata, il soggetto in esame perderà la qualifica di Utente e con essa la possibilità di accedere al servizio di rigassificazione.

5.1.2) *Procedura concorsuale*

L'assoggettamento dell'Utente ad una qualsiasi procedura concorsuale, sia essa giudiziale, amministrativa o volontaria, costituirà titolo per la risoluzione contrattuale da parte di FSRU Italia del Terminale, fatto salvo il subentro nel Contratto di Rigassificazione da parte dell'organo concorsuale ai sensi di legge.

5.1.3) *Mancato pagamento*

L'inadempimento da parte dell'Utente dell'obbligazione di pagamento di importi maturati a qualsiasi titolo a favore di FSRU Italia in dipendenza dell'esecuzione del Contratto di Rigassificazione e riferiti anche a una sola fattura, darà diritto a FSRU Italia, fatto salvo ogni altro rimedio previsto dalla legge e dal Contratto di Rigassificazione, di risolvere in via anticipata il Contratto di Rigassificazione stesso.

5.1.4) *Utilizzo improprio del sistema informativo*

Il prolungato utilizzo improprio e gravemente negligente del sistema informativo da parte dell'Utente, che risulti di grave pregiudizio alla corretta funzionalità del sistema stesso ovvero del Terminale, costituirà motivo di risoluzione anticipata del Contratto di Rigassificazione, con obbligo di risarcimento di tutti i danni causati a FSRU Italia e agli altri Utenti.

5.2) **Importi maturati**

In tutti i casi di risoluzione contrattuale previsti nel precedente paragrafo 5.1 l'Utente interessato, senza pregiudizio per la facoltà di FSRU di richiedere nei limiti stabiliti dal presente capitolo, eventuali danni imputabili all'inadempimento per dolo o colpa grave da parte dell'Utente, sarà comunque tenuto a corrispondere a FSRU Italia, oltre agli importi effettivamente maturati, a qualunque titolo, fino alla data di risoluzione del Contratto di Rigassificazione, una somma risultante dall'attualizzazione - alla data della risoluzione e ad un tasso di attualizzazione pari al tasso di rendimento medio annuo dei Buoni del Tesoro decennali dell'ultimo anno disponibile, aumentato dello 0,75% - degli importi rappresentativi del corrispettivo di capacità di rigassificazione dovuto dall'Utente per il periodo tra la data della risoluzione anticipata e la data di naturale scadenza del Contratto di Rigassificazione.

5.3) Escussione delle garanzie prestate

Nei casi di risoluzione anticipata del Contratto di Rigassificazione ovvero in caso di mancato pagamento delle fatture emesse, FSRU Italia provvederà ad escutere le garanzie prestate in relazione a tutti gli importi non pagati. L'escussione delle garanzie prestate verrà comunicata da FSRU Italia all'Utente in forma scritta.

FSRU Italia provvederà ad escutere le garanzie fornite secondo il seguente ordine di priorità:

- (i) Deposito cauzionale non fruttifero;
- (ii) Garanzia finanziaria.

L'Utente accetta espressamente che in tutti i casi di risoluzione del Contratto di Rigassificazione ovvero mancato pagamento di fatture in ordine al servizio di rigassificazione FSRU Italia, previo sollecito, procede immediatamente all'escussione della garanzia prestata dal medesimo Utente, al fine di limitare gli oneri a carico del sistema del gas naturale.

5.4) Risoluzione da parte dell'Utente

Nel caso di eventi che impediscano all'Utente di consegnare il GNL al Punto di Consegna per un periodo consecutivo superiore a 6 mesi a partire dalla data di sopravvenienza dell'evento stesso, l'Utente avrà diritto, mediante invio di comunicazione scritta a FSRU Italia nella quale risulti oggettiva evidenza dell'evento sopra menzionato, di richiedere la risoluzione anticipata del Contratto di Rigassificazione, in relazione alle prestazioni rese impossibili dall'evento in oggetto.

L'Utente interessato sarà comunque tenuto a corrispondere a FSRU Italia gli importi di cui al precedente paragrafo 5.2. Qualora la capacità di rigassificazione di cui al Contratto risolto sia conferita da FSRU Italia - in tutto o in parte - ad un altro Utente, l'importo relativo al corrispettivo di tale capacità conferita verrà accreditato all'Utente interessato dalla risoluzione.

6) FORZA MAGGIORE

6.1) Definizione

Con l'espressione "Forza Maggiore" si intende ogni evento, atto, fatto o circostanza sopravvenuto sul Terminale di Rigassificazione, non imputabile al soggetto che la invoca, che sia tale da rendere impossibile, in tutto o in parte, l'adempimento degli obblighi dello stesso così come previsti nel Contratto di Rigassificazione fintantoché la causa di Forza Maggiore perduri e che non sia stato possibile evitare usando con continuità la dovuta diligenza di un operatore prudente e ragionevole.

A titolo esemplificativo e non esaustivo, ed a condizione che soddisfino i requisiti sopraindicati, costituiscono causa di Forza Maggiore gli eventi, fatti, atti e circostanze sottoindicati:

- guerre, azioni terroristiche, sabotaggi, atti vandalici, sommosse, attacchi informatici;
- fenomeni naturali avversi, quali burrasche, maremoti, fulmini, terremoti, frane, inondazioni;
- incendi ed esplosioni;
- scioperi, serrate ed ogni altra forma di agitazione a carattere industriale, ad esclusione dei casi di conflittualità aziendale, dichiarati in occasioni diverse dalla contrattazione collettiva;
- rotture imprevedibili o incidenti ad impianti o apparecchiature relativi allo scarico, allo stoccaggio e alla rigassificazione del GNL consegnato dall'Utente al Punto di Consegna, purché non dipendenti dal comportamento doloso o negligente del gestore del Terminale;
- ritardato avvio dell'esercizio del Terminale, anche in fase di successive modifiche/adequamenti, a causa del ritardo, non determinato dal comportamento doloso, negligente o omissivo di FSRU Italia, nelle tempistiche di realizzazione, collaudo e allacciamento del Terminale alla rete nazionale dei gasdotti, ivi inclusi il ritardo o mancato rilascio, nonché la revoca, dei permessi necessari;
- ritardato o mancato ottenimento, da parte di FSRU Italia, nonché revoca, dei necessari permessi e/o concessioni da parte delle competenti autorità per quanto concerne l'avvio dell'esercizio del Terminale, anche in fase di successive modifiche/adequamenti, qualora ciò non sia determinato da comportamento doloso, negligente o omissivo da parte di FSRU Italia;
- atti, dinieghi, o silenzio non comportante assenso delle autorità competenti che non siano determinati dal comportamento doloso, negligente o omissivo della Parte interessata cui si riferiscono;
- Condizioni Meteorologiche Avverse che comportino riduzioni temporanee della capacità di rigassificazione, laddove, nonostante le azioni poste in essere da FSRU Italia, non sia possibile procedere alla riprogrammazione (a titolo meramente esemplificativo: condizioni meteorologiche che non consentano l'approdo in sicurezza delle Navi ovvero variazioni della temperatura dell'acqua del mare).

Le Parti convengono espressamente che non costituisce causa di Forza Maggiore qualunque evento, fatto o circostanza si sia verificato al di fuori del Terminale di Rigassificazione.

6.2) Effetti

FSRU Italia sarà sollevato da ogni responsabilità circa il mancato adempimento degli impegni previsti nel Contratto di Rigassificazione, nonché per qualsiasi danno o perdita sopportata dall'altra Parte, nella misura in cui gli stessi siano affetti da causa di Forza Maggiore e per il periodo in cui sussista tale causa.

Al verificarsi di un evento di Forza Maggiore, FSRU Italia dovrà comunque adoperarsi, per quanto nelle proprie possibilità, per limitare gli effetti negativi dell'evento al fine di consentire, nel più breve tempo possibile, la ripresa della normale esecuzione dei propri adempimenti contrattuali.

L'impossibilità di una Parte ad adempiere al proprio obbligo di pagamento non è considerata Forza Maggiore.

6.3) Notifica

Non appena avuto conoscenza del verificarsi di un evento di Forza Maggiore, anche in conseguenza di un qualsiasi evento di forza maggiore dichiarato dall'Operatore FSRU a FSRU Italia e che renda impossibile, in tutto o in parte, il processo di scarica, stoccaggio e/o rigassificazione del GNL, FSRU Italia, anche per tramite dell'Operatore FSRU, sarà tenuto a notificare all'Utente, in maniera tempestiva:

- a) il verificarsi dell'evento, fatto o circostanza che rende impossibile l'adempimento, totale o parziale, delle obbligazioni a proprio carico dedotte nel Contratto di Rigassificazione, fornendo una chiara indicazione circa la natura dell'evento stesso ed indicando altresì, qualora fosse possibile effettuare una stima ragionevole, il tempo che potrebbe essere necessario per porvi rimedio;
- b) lo sviluppo dell'evento, fornendo un regolare aggiornamento circa la durata prevista;
- c) l'intervenuta cessazione dell'evento di Forza Maggiore.

6.4) Impatto sui corrispettivi di rigassificazione

In presenza di una causa di Forza Maggiore che determini una riduzione o erogazione parziale del servizio di rigassificazione, e per tutto il tempo in cui tale causa sussiste, il corrispettivo di capacità di rigassificazione a carico dell'Utente verrà applicato in proporzione alla riduzione effettiva del servizio di rigassificazione.

Tenuto conto della durata della riduzione/erogazione parziale del servizio di rigassificazione, per quanto possibile, la stessa sarà fatta gravare in maniera proporzionale sugli Utenti interessati secondo modalità trasparenti e non discriminatorie individuate dall'Operatore. Ciascun Utente interessato potrà altresì rinunciare, motivatamente e con congruo preavviso, senza alcun onere o responsabilità nei confronti di FSRU Italia, ad una scarica parziale del carico di GNL in presenza di evento di Forza Maggiore, salvo che tale evento non abbia avuto luogo durante la scarica. In questo caso, FSRU Italia potrà riallocare la capacità resasi disponibile prioritariamente in favore di altri Utenti eventualmente interessati.

Qualora l'evento di Forza Maggiore determinasse l'interruzione totale del servizio di rigassificazione, l'Utente sarà sollevato, pro-rata temporis, dal pagamento dei corrispettivi di rigassificazione ad esso associati.

7) RISOLUZIONE DELLE CONTROVERSIE

7.1) Competenze dell'Autorità

In caso di controversie relative all'interpretazione e all'applicazione del Contratto di Rigassificazione, l'articolo 2.24, lettera b), della legge 14 novembre 1995, n° 481 prevede che siano definiti con regolamento governativo, emanato ai sensi dell'articolo 17, comma 1, della Legge 23 agosto 1988 n. 400, i criteri, le condizioni, i termini e le

modalità per l'esperimento delle procedure di arbitrato in contraddittorio presso l'Autorità.

7.2) Disposizioni transitorie

Fino al momento dell'emanazione del regolamento di cui al punto precedente, le eventuali controversie saranno disciplinate in base alle procedure di seguito indicate.

7.2.1) *Esame preventivo*

Salvo i casi che a giudizio di una delle Parti richiedano il ricorso a misure cautelari e d'urgenza qualsiasi controversie che dovesse insorgere in relazione all'interpretazione ed all'applicazione del Contratto di Rigassificazione, verrà sottoposta, ad iniziativa di ciascuna Parte e previo formale avviso inviato all'altra, al preventivo esame congiunto di soggetti a tale scopo nominati dalle Parti stesse ed individuati tra dirigenti di primo livello, nel tentativo di addivenire ad un accordo soddisfacente.

7.2.2) *Procedimento arbitrale o risoluzione giudiziale*

Nel caso in cui tale tentativo di composizione non sortisca esito positivo nel termine di sessanta giorni dalla data dell'avviso di cui al comma che precede, la decisione sulla controversia potrà alternativamente:

- a) essere deferita, previo accordo tra le Parti, alla competenza dell'Autorità secondo le modalità previste nella Delibera 188/2012/E/com e successivi aggiornamenti dell'Autorità stessa, che le Parti dichiarano di conoscere ed accettare, utilizzando lo "Schema di compromesso arbitrale" previsto dall'Autorità o, in mancanza, convenuto tra le parti;
- b) essere sottoposta da ciascuna delle Parti al giudizio dell'Autorità Giudiziaria. In tale ipotesi le Parti attribuiscono la competenza esclusiva al Foro di Milano.

7.2.3) *Arbitrato tecnico*

Qualora insorgesse una controversia avente per oggetto questioni tecniche la cui soluzione richieda un giudizio esclusivamente di natura tecnica, le Parti si accorderanno per sottoporre la controversia stessa alla decisione di un esperto indipendente da esse nominato.

In caso di mancato accordo tra FSRU Italia e l'Utente sulla nomina dell'esperto entro 15 giorni dalla comunicazione della Parte richiedente, ciascuna delle Parti potrà richiedere la nomina al Rettore del Politecnico di Milano. L'esperto così nominato stabilirà le norme procedurali per la risoluzione della controversia garantendo il rispetto del contraddittorio tra le Parti. La decisione di tale esperto si intenderà definitiva e vincolante per le Parti, che si impegnano ad osservarla.

8) CESSIONE DEL CONTRATTO DI RIGASSIFICAZIONE

Fatto salvo quanto di seguito precisato, nessuna delle Parti potrà cedere, totalmente o parzialmente, il Contratto di Rigassificazione a terzi senza la preventiva autorizzazione scritta dell'altra parte, che non potrà essere irragionevolmente negata qualora il terzo:

(i) possenga i requisiti di idoneità previsti nel presente Codice; (ii) assuma formalmente gli impegni assunti dal cedente con il Contratto di Rigassificazione.

Resta inteso tra le Parti che la mancanza anche di uno solo di tali presupposti, comporta l'inefficacia della cessione nei confronti del contraente ceduto.

Ciascuna Parte potrà cedere il Contratto di Rigassificazione a società controllate o collegate ai sensi dell'articolo 2359 c.c., dandone semplice comunicazione scritta all'altra Parte.

Alla data di efficacia della cessione tutti i diritti e gli obblighi facenti capo al cedente in forza del Contratto di Rigassificazione saranno assunti dal cessionario.

Il cedente rimarrà in ogni caso responsabile, nei confronti del contraente ceduto, del mancato adempimento delle obbligazioni assunte dal cessionario, ai sensi e per tutti gli effetti di cui all'articolo 1408, secondo comma del Codice civile.

DISPOSIZIONI GENERALI

1) RISERVATEZZA	2
1.1) OBBLIGHI DELLE PARTI	2
1.2) ECCEZIONI	2
1.3) EFFICACIA DEGLI OBBLIGHI	2
2) PRIVACY	2
3) RESPONSABILITÀ AMMINISTRATIVA	2

1) RISERVATEZZA

1.1) Obblighi delle parti

Tutte le informazioni riguardanti l'attività di una delle parti, in conformità al Codice di Rigassificazione, sono da considerarsi riservate e non potranno essere utilizzate da ciascuna parte, dai suoi dipendenti e/o agenti se non in funzione dell'esecuzione del Codice di Rigassificazione, né potranno essere divulgate a terzi se non in conformità con preventive istruzioni o autorizzazioni scritte della Parte cui tali informazioni si riferiscono e previa sottoscrizione di analoga clausola di riservatezza da Parte dei terzi.

1.2) Eccezioni

Fermo restando quanto disposto dal paragrafo precedente, le informazioni non saranno considerate di natura riservata nel caso e nella misura in cui si tratti di informazioni:

- che erano di dominio pubblico al momento in cui sono state rivelate o che diventano di dominio pubblico per cause diverse dall'inadempimento o dalla colpa della Parte ricevente;
- di cui la Parte ricevente era già a conoscenza al momento in cui sono state rivelate dall'altra Parte e per le quali non vi era obbligo di riservatezza;
- la cui riservatezza cade nel momento in cui ciò sia richiesto per adempiere agli obblighi di legge o a richieste dell'Autorità;
- che la Parte ricevente ha legalmente ottenuto da terzi senza violazione di alcun obbligo di riservatezza nei confronti dell'altra Parte.

1.3) Efficacia degli obblighi

Gli obblighi relativi alla riservatezza qui indicati rimarranno efficaci per un periodo di 2 anni dalla data effettiva di cessazione o risoluzione degli obblighi contrattuali sorti in adempimento al Codice di Rigassificazione.

2) PRIVACY

Le Parti si impegnano reciprocamente a effettuare il trattamento dei rispettivi dati personali, scambiati al fine della stipula del Contratto di Rigassificazione, nel pieno rispetto delle previsioni del Decreto Legislativo 30 giugno 2003, n. 196 e relative disposizioni modificative, integrative ed attuative.

FSRU Italia comunica all'Utente sottoscrittore del Contratto di Rigassificazione l'informativa sul trattamento dei dati personali ai sensi del Decreto legislativo 30 giugno 2003, n. 196, attraverso la pubblicazione della stessa sul proprio sito internet.

3) RESPONSABILITÀ AMMINISTRATIVA



L'Utente dichiara di essere a conoscenza della normativa vigente in materia di responsabilità amministrativa delle persone giuridiche e, in particolare, del Decreto Legislativo 8 giugno 2001, n. 231, nonché di aver preso visione del documento "Modello 231", che include anche il Codice Etico, elaborato da FSRU Italia in riferimento alla normativa vigente in materia di illecito amministrativo della persona giuridica dipendente da reato commesso da amministratori, dipendenti e/o collaboratori.

Il Modello 231 è disponibile sul sito internet di FSRU Italia. In ogni momento, l'Utente avrà inoltre facoltà di richiedere a FSRU Italia la consegna di copia cartacea.

GESTIONE DELLE EMERGENZE DI SERVIZIO

1)	INTRODUZIONE	2
2)	EMERGENZE DI SERVIZIO	2
2.1)	LE TIPOLOGIE DI EMERGENZA	2
2.2)	I LIVELLI DI EMERGENZA	2
2.3)	OBIETTIVI DEGLI INTERVENTI	3
2.4)	DESCRIZIONE DELLE PROCEDURE PREVISTE	3
2.4.1)	<i>Allarmi</i>	3
2.4.2)	<i>Personale</i>	3
2.4.3)	<i>Mezzi di comunicazione</i>	3
2.4.4)	<i>Documentazione disponibile</i>	4
3)	EMERGENZA PER FUORI SRVIZIO NON PROGRAMMATO	4
4)	INFORMAZIONI RELATIVE ALLE EMERGENZE	4

1) INTRODUZIONE

FSRU Italia, per fronteggiare l'insorgere di situazioni d'emergenza - impreviste e transitorie - che interferiscono con il normale esercizio del proprio impianto di rigassificazione e che possono risultare pregiudizievoli per la sicurezza di persone ed ambiente (incendio, fuga di liquidi o gas infiammabili) si è dotata di un'istruzione operativa, denominata "Piano di emergenza interno".

Tale istruzione operativa, secondo quanto disposto dal Decreto Legislativo 26 giugno 2005, n°105 ("Attuazione della direttiva 96/82/CE relativa al controllo dei pericoli di incidenti rilevanti connessi con determinate sostanze pericolose") e dal Decreto Legislativo 9 aprile 2008, n°81 ("Attuazione delle direttive 89/391/CE e successive riguardanti il miglioramento della sicurezza e della salute dei lavoratori nei luoghi di lavoro"), definisce le azioni ed i comportamenti che il personale di FSRU Italia deve porre in essere al verificarsi delle situazioni in oggetto: il presente capitolo riassume le linee di condotta adottate da FSRU Italia in caso di emergenze, che possono presentare un differente livello di gravità.

FSRU Italia provvede ad informare gli Utenti nel caso in cui situazioni di emergenza verificatesi presso il Terminale dovessero causare una riduzione della capacità dell'impianto oppure, nei casi più gravi, una temporanea indisponibilità del servizio.

Resta inteso che il suddetto "Piano di emergenza interno" potrà essere aggiornato ed integrato in ragione di modifiche delle disposizioni e della normativa di riferimento.

2) EMERGENZE DI SERVIZIO

2.1) Le tipologie di emergenza

Le emergenze oggetto di questo paragrafo sono emergenze addebitabili all'accidentale fuoriuscita di gas/GNL che pregiudica e rende impossibile l'esercizio dell'impianto in condizioni di sicurezza.

La gestione della riduzione della capacità di rigassificazione dovuta a tali eventi è descritta al paragrafo 4 del capitolo "Programmazione delle consegne di GNL e della rigassificazione" del presente documento.

2.2) I livelli di emergenza

Le tipologie di emergenze di servizio presso il Terminale sono classificate, in base ai diversi livelli attivati dai sistemi di blocco di processo, tra emergenza:

- Allarme incendio: in caso di emergenza conseguente ad un incendio: suono continuo della sirena di allarme della nave e delle sirene in banchina;
- Allarme di emergenza generale: in caso di emergenza tale da richiedere la messa in sicurezza degli impianti e l'evacuazione della FSRU: sette squilli brevi seguiti da uno lungo fischio della sirena della nave e delle sirene in banchina e

contemporanea attivazione della campana d'allarme della nave (ripetuto più volte in base alla necessità);

- Allarme ambientale: in caso emergenze che coinvolgono sostanze pericolose per l'ambiente viene attivato sulla nave l'allarme di emergenza generale (con le modalità indicate nel punto 2) seguito dall'indicazione tramite radio ed altoparlante (PA system della FSRU) della posizione e del tipo di evento ambientale;
- Allarme di emergenza specifica: in caso di situazioni di emergenza diverse dall'incendio viene comunque attivato l'allarme incendio seguito dall'indicazione della natura dell'emergenza tramite radio ed altoparlante (PA system).

A seconda del livello di emergenza, si innesca una specifica sequenza logica di blocchi che interviene sull'apparecchiatura interessata.

2.3) Obiettivi degli interventi

Il Piano di Emergenza Interno predisposto (PEI) da FSRU Italia si propone gli obiettivi di seguito indicati:

- fornire una classificazione della tipologia di emergenza in atto e consentire una rapida identificazione;
- eliminare nel minor tempo possibile ogni causa che possa compromettere la sicurezza di persone ed ambiente;
- eliminare nel più breve tempo possibile ogni causa che possa ampliare l'entità dell'incidente o le conseguenze ad esso connesse;
- fornire prescrizioni generali e specifiche (per tipologia di mansione svolta all'interno dell'impianto) per affrontare in modo corretto l'emergenza;
- eseguire quanto più rapidamente possibile - in relazione alla natura dell'emergenza - le azioni necessarie al mantenimento ed al ripristino dell'esercizio.

2.4) Descrizione delle procedure previste

2.4.1) Allarmi

Gli allarmi, distinti a seconda della gravità dell'emergenza, sono dati tramite uno o più fischi di sirena, a seconda che si tratti di una situazione di pre-allarme (1 fischio), di allarme (2 fischi) o di allarme generale (3 fischi).

2.4.2) Personale

Il PEI in oggetto definisce il comportamento che il personale - in particolare coloro che svolgono specifiche mansioni di intervento e conduzione di impianto - deve tenere in ciascuno dei tre diversi livelli di emergenza individuati al precedente paragrafo 2.2.

2.4.3) Mezzi di comunicazione

FSRU Italia dispone di mezzi di comunicazione tali da assicurare la rintracciabilità del personale reperibile per la gestione della situazione di emergenza.

2.4.4) Documentazione disponibile

La documentazione cartografica e tecnica, utile per affrontare e far rientrare un'emergenza (quali le procedure di messa in sicurezza e riavviamento dell'impianto) sono disponibili sia a bordo della FSRU sia presso gli uffici di FSRU Italia.

3) EMERGENZA PER FUORI SERVIZIO NON PROGRAMMATO

Oltre alle emergenze per fuoriuscita di GNL/gas di cui al precedente paragrafo, si possono verificare emergenze per fuori servizio non programmato di apparecchiature critiche preposte alla rigassificazione che inducono una riduzione di capacità di rigassificazione rispetto alle quantità programmate.

La gestione della riduzione della capacità di rigassificazione dovuta a tali eventi è descritta al paragrafo 4 del capitolo "Programmazione delle consegne di GNL e della rigassificazione" del presente documento.

4) INFORMAZIONI RELATIVE ALLE EMERGENZE

FSRU Italia provvede a tenere traccia di una serie di informazioni relative alle emergenze, di servizio o per fuori servizio non programmato, che ne descrivono gli aspetti fondamentali, quali:

- tipologia di emergenza;
- data/ora dell'evento;
- descrizione del componente di impianto interessato dall'emergenza;
- eventuali fuoriuscite di gas/GNL registrate;
- descrizione dell'evento e delle cause che lo hanno generato;
- soggetto richiedente l'intervento (terzi, Vigili del Fuoco, FSRU Italia, ecc.);
- responsabilità dell'emergenza (Forza Maggiore, terzi, FSRU Italia), previo oggettivo accertamento della stessa da parte delle autorità competenti.

FSRU Italia comunica all'Autorità, entro il 31 dicembre di ogni anno, una sintesi delle informazioni relative alle emergenze di servizio verificatesi presso il Terminale nel corso dell'Anno Termico precedente.

MODALITA' DI PASSAGGIO DALLE CONDIZIONI DI NORMALE ESERCIZIO ALLE CONDIZIONI DI EMERGENZA GENERALE

- 1) LE PROCEDURE DI EMERGENZA GAS2
- 1.1) PROCEDURA DI EMERGENZA IN CASO DI EVENTI CLIMATICI SFAVOREVOLI2
- 1.2) PROCEDURA DI EMERGENZA IN CASO DI INTERRUZIONE/RIDUZIONE DELL'APPROVVIGIONAMENTO DI GAS 2



1) LE PROCEDURE DI EMERGENZA GAS

1.1) Procedura di emergenza in caso di eventi climatici sfavorevoli

Allo scopo di definire termini e condizioni degli interventi da attuare, nonché i relativi soggetti responsabili, in caso di eventi climatici sfavorevoli che comportino carenza di disponibilità di gas naturale nella rete di trasporto rispetto alla domanda, nel periodo invernale, il “Comitato tecnico di emergenza e monitoraggio del sistema del gas” (qui di seguito il “Comitato”), istituito ai sensi del Decreto 26 settembre 2001, ha provveduto a predisporre la procedura (“Procedura di emergenza per fronteggiare la mancanza di copertura del fabbisogno di gas naturale in caso di eventi climatici sfavorevoli”) e i successivi aggiornamenti approvati con Decreto Ministeriale, al fine di individuare le regole per il dispacciamento in condizioni di emergenza ed i relativi obblighi di sicurezza.

1.2) Procedura di emergenza in caso di interruzione/riduzione dell’approvvigionamento di gas

Il Comitato provvede inoltre a predisporre la procedura che individua termini e condizioni degli interventi da attuare, nonché i relativi soggetti responsabili, in caso di interruzione/riduzione dell’approvvigionamento di gas per il sistema nazionale ed a proporla per approvazione al Ministero competente ai fini della relativa adozione, così da stabilire anche in questo caso le regole per il dispacciamento in condizioni di emergenza e definire i relativi obblighi di sicurezza.

AGGIORNAMENTO DEL CODICE DI RIGASSIFICAZIONE

1) ASPETTI GENERALI	2
2) RICHIESTE DI MODIFICA AL CODICE DI RIGASSIFICAZIONE	2
2.1) SOGGETTI TITOLATI	2
2.2) PRESENTAZIONE DELLA RICHIESTA DI MODIFICA	2
2.2.1) <i>Requisiti di ricevibilità</i>	2
2.2.2) <i>Dichiarazione di ricevibilità</i>	3
2.3) VALUTAZIONE DELLA RICHIESTA DI MODIFICA	3
3) PROPOSTE DI AGGIORNAMENTO DEL CODICE DI RIGASSIFICAZIONE	4
3.1) PREDISPOSIZIONE DELLA PROPOSTA DI AGGIORNAMENTO	4
3.1.1) <i>Contenuto della proposta di aggiornamento</i>	4
3.2) CONSULTAZIONE DELLA PROPOSTA DI AGGIORNAMENTO	4
3.3) TRASMISSIONE ALL' AUTORITÀ DELLA PROPOSTA DI AGGIORNAMENTO.....	5
4) COMUNICAZIONI.....	5

1) ASPETTI GENERALI

La procedura di aggiornamento del Codice di Rigassificazione, definita in applicazione delle disposizioni della Delibera dell’Autorità ARG/gas n. 55/09, si pone come obiettivo la predisposizione e gestione delle proposte di aggiornamento del documento in conseguenza di:

- cambiamenti del quadro normativo di riferimento;
- mutate condizioni tecniche e di mercato;
- errori materiali di testo del documento;

con la finalità di rendere sempre più efficiente il funzionamento del Terminale alla luce dell’esperienza acquisita nell’ambito dei servizi offerti.

Le proposte di aggiornamento sono predisposte da FSRU Italia, vengono sottoposte a una fase di consultazione con i soggetti interessati e successivamente vengono trasmesse all’Autorità, unitamente al parere del Comitato di consultazione, per la verifica di conformità ai criteri per la predisposizione dei Codici di Rigassificazione ed agli obiettivi generali relativi all’accesso ed all’utilizzo degli impianti di rigassificazione di GNL.

Le proposte di aggiornamento possono essere predisposte da FSRU Italia anche a seguito di richieste di modifica avanzate da soggetti titolati, secondo le modalità descritte nel seguito.

2) RICHIESTE DI MODIFICA AL CODICE DI RIGASSIFICAZIONE

2.1) Soggetti titolati

I soggetti titolati ad avanzare richieste di modifica al Codice di Rigassificazione sono:

- a) gli Utenti, in forma singola o associata;
- b) le imprese di trasporto e di stoccaggio e le associazioni di categoria delle imprese di distribuzione, limitatamente ai temi in cui le stesse sono direttamente coinvolte.

2.2) Presentazione della richiesta di modifica

Ai sensi della Delibera ARG/gas n. 55/09, le richieste di modifica possono essere presentate a FSRU Italia in qualsiasi momento dell’Anno Termico.

La richiesta di modifica consiste nella descrizione dei principali contenuti della modifica sulla cui base FSRU Italia, in esito a una valutazione positiva, elabora una proposta di aggiornamento del Codice di Rigassificazione.

2.2.1) *Requisiti di ricevibilità*

Ogni richiesta di modifica, per essere dichiarata ricevibile da FSRU Italia, deve:

- a) essere presentata da un soggetto titolato di cui al precedente paragrafo 2.1;

- b) essere corredata dalle informazioni circa il soggetto richiedente (società, sede legale, ecc.) e di almeno una persona di riferimento (nominativo, n° telefonico, n° fax, e-mail, ecc.), da contattare relativamente alla richiesta di modifica in oggetto;
- c) indicare le ragioni per le quali il richiedente ritiene che la modifica debba essere adottata, fornendo inoltre, qualora la richiesta sia presentata da soggetti di cui al paragrafo 2.1, lettera b), elementi in relazione al diretto coinvolgimento nella tematica oggetto della richiesta di modifica;
- d) includere eventuale documentazione (analisi, rapporti, ecc.) a supporto di quanto richiesto.

2.2.2) Dichiarazione di ricevibilità

FSRU Italia verifica la conformità della richiesta di modifica ai requisiti di cui al paragrafo 2.2.1. Nel caso in cui uno o più di tali requisiti non risulti rispettato FSRU Italia, entro il terzo giorno lavorativo dal ricevimento della richiesta di modifica, segnala al richiedente l'irricevibilità della stessa indicando gli aspetti non conformi. Il soggetto richiedente ha facoltà di presentare una nuova richiesta di modifica integrata secondo gli aspetti segnalati.

La richiesta di modifica è considerata ricevibile se FSRU Italia non si esprime in merito entro 3 giorni lavorativi dal suo ricevimento.

2.3) Valutazione della richiesta di modifica

FSRU Italia provvede ad analizzare e valutare la richiesta di modifica sulla base degli elementi riassunti di seguito:

- a) coerenza delle modifiche con il contesto normativo di riferimento e con i principi del Codice di Rigassificazione;
- b) modalità con cui le modifiche contribuiscono al miglioramento delle funzionalità del Codice di Rigassificazione;
- c) implicazioni operative sull'attività di rigassificazione di GNL, anche in termini di complessità tecnica, tempi di adeguamento e costi generati.

Nel corso della fase di valutazione, FSRU Italia può richiedere informazioni aggiuntive e/o chiarimenti al soggetto richiedente.

Entro il 20° giorno successivo alla ricezione della richiesta di modifica di cui al precedente paragrafo 2.2 FSRU Italia, in esito a una valutazione positiva, provvede a pubblicare la richiesta di modifica sul portale web, traducendola in proposta di aggiornamento del Codice di Rigassificazione secondo il successivo paragrafo 3.

Entro il medesimo termine FSRU Italia, qualora ritenga di non sottoporre a consultazione la richiesta di modifica, provvede a renderla disponibile all'Autorità, unitamente alle motivazioni sulla base delle quali ha ritenuto di non sottoporla a consultazione, informando contestualmente il soggetto richiedente.

Analogamente, qualora nei 20 giorni successivi al ricevimento di una richiesta di modifica pervengano a FSRU Italia ulteriori richieste di modifica, la stessa si riserva di

rendere disponibili tali richieste all’Autorità e di richiedere alla medesima Autorità la definizione di una opportuna tempistica per l’avvio delle rispettive fasi di consultazione.

3) PROPOSTE DI AGGIORNAMENTO DEL CODICE DI RIGASSIFICAZIONE

3.1) Predisposizione della proposta di aggiornamento

Ai sensi della Delibera ARG/gas n. 55/09, FSRU Italia predispone le proposte di aggiornamento al Codice di Rigassificazione in qualsiasi momento dell’Anno Termico, ovvero nei termini descritti nel precedente paragrafo 2, per le proposte elaborate a seguito di richieste di modifica.

Nei casi di ottemperanza a decreti, deliberazioni o altri provvedimenti emessi dalle competenti autorità, FSRU Italia provvede alla predisposizione della relativa proposta di aggiornamento entro 15 giorni dalla data di emanazione del provvedimento ovvero nei tempi specificamente indicati dall’autorità competente.

3.1.1) *Contenuto della proposta di aggiornamento*

La proposta di aggiornamento consiste in una o più variazioni del testo di uno o più capitoli del Codice di Rigassificazione. Ogni proposta di aggiornamento è corredata da:

- una breve descrizione della natura della proposta di aggiornamento con l’indicazione delle ragioni per le quali FSRU Italia ritiene che tale proposta debba essere adottata;
- eventuale documentazione (analisi, rapporti, ecc.) di supporto;
- la relativa richiesta di modifica, in caso di proposta predisposta a seguito di una richiesta ai sensi del precedente paragrafo 2.

3.2) Consultazione della proposta di aggiornamento

Al fine di consultare le parti interessate, FSRU Italia provvede a pubblicare la proposta di aggiornamento sul proprio portale web.

Ai sensi della Delibera ARG/gas 55/09, la durata della fase di consultazione è pari a:

- 45 giorni decorrenti dalla data di pubblicazione, ovvero
- 30 giorni decorrenti dalla data di pubblicazione, o un termine differente specificamente indicato dall’Autorità, qualora la proposta di aggiornamento sia predisposta in ottemperanza a decreti, deliberazioni o altri provvedimenti emessi dalle competenti autorità.

Contestualmente alla pubblicazione, FSRU Italia provvede a indicare la data di conclusione della fase di consultazione nel rispetto dei termini sopra descritti.

Ai fini della trasmissione all’Autorità di cui al successivo paragrafo 3.3, il Comitato di consultazione, nonché eventuali altri soggetti interessati non facenti parte del

Comitato, rendono disponibile a FSRU Italia rispettivamente il proprio parere e le proprie osservazioni entro la data di conclusione della fase di consultazione.

Alla luce di osservazioni e/o ulteriori rilievi emersi nel corso della fase di consultazione o a seguito di proprie valutazioni, FSRU Italia può apportare variazioni alla proposta di aggiornamento.

3.3) **Trasmissione all’Autorità della proposta di aggiornamento**

Ai fini della verifica di conformità, FSRU Italia rende disponibile la proposta di aggiornamento all’Autorità unitamente a:

- la documentazione a corredo descritta al precedente paragrafo 3.1;
- il parere del Comitato di consultazione, pervenuto entro i termini della fase di consultazione;
- osservazioni ricevute dai soggetti interessati non facenti parte del Comitato di consultazione pervenute entro i termini della fase di consultazione;
- variazioni apportate alla proposta di aggiornamento in esito al processo di consultazione, nonché le relative motivazioni;
- ulteriori rilievi emersi nel corso della consultazione che FSRU Italia ha ritenuto di non adottare e le relative motivazioni.

Ai sensi della Delibera ARG/gas 55/09, FSRU Italia provvede a effettuare la trasmissione all’Autorità della proposta di aggiornamento entro:

- il 20° giorno successivo alla conclusione della fase di consultazione;
- il 10° giorno successivo alla conclusione della fase di consultazione, o un termine differente specificamente indicato dall’Autorità, qualora la proposta di aggiornamento sia predisposta in ottemperanza a decreti, deliberazioni o altri provvedimenti emessi dalle competenti autorità.

4) **COMUNICAZIONI**

I riferimenti e le modalità per le comunicazioni verso FSRU Italia sono indicati sul portale web di FSRU Italia.