

**RESOCONTO DELL'INDAGINE CONOSCITIVA RELATIVA ALL'EROGAZIONE DEL  
SERVIZIO DI MISURA DELL'ENERGIA ELETTRICA AVVIATA CON  
DELIBERAZIONE 475/2013/E/EEL**

---

29 luglio 2015

## Sommario

---

Premessa.....	3
1. Svolgimento dell'Indagine.....	5
1.1 Raccolta dei dati.....	5
1.2 Informazioni relative al servizio di misura sulla RTN .....	6
1.3 Informazioni relative al servizio di misura sulle reti di distribuzione .....	6
1.4 Informazioni relative alle attività svolte dal GSE in materia di misura dell'energia elettrica.....	6
2. Sintesi della raccolta dati .....	8
2.1 Misuratori installati sui punti di prelievo .....	9
2.2 Misuratori installati sui punti di immissione.....	10
2.3 Misuratori installati per la misura dell'energia elettrica prodotta .....	10
2.4 Funzionamento della tele-lettura .....	11
2.5 Rettifiche dei dati da parte delle imprese distributrici .....	12
2.6 Ritardi nell'invio dei dati da parte delle imprese distributrici .....	13
2.7 Ricavi dall'erogazione del servizio di misura.....	14
3. La misura dell'energia elettrica sulla RTN.....	16
3.1 Precisione della misura dell'energia elettrica immessa e prelevata dalla RTN.....	17
3.2 Utenze "indirettamente" connesse alla RTN.....	19
3.3 Unità di produzione connesse alla RTN e ad una rete di distribuzione.....	22
3.4 Rete Ferroviaria Italiana .....	22
4. La misura dell'energia elettrica sulle reti di distribuzione .....	24
4.1 Evidenze emerse dalle ispezioni effettuate presso imprese distributrici con più di 50.000 punti di prelievo .....	24
4.2 Evidenze emerse dalle ispezioni effettuate presso imprese distributrici con meno di 50.000 punti di prelievo .....	26
4.3 Ulteriori elementi in merito alla misura dell'energia elettrica prodotta.....	27
5. Il sistema di acquisizione dei dati del GSE .....	29
5.1 I flussi per l'invio dei dati definiti dal GSE .....	29
5.2 Acquisizione delle misure attraverso "Logosbus" .....	31
5.3 Invio delle misure relative agli impianti potenziati o multi-sezione .....	32
5.4 Data di entrata in esercizio di un impianto di produzione .....	32
5.5 Associazione POD-gestore di rete .....	32
5.6 Qualità delle misure trasmesse al GSE .....	33
5.7 Messaggi di errore del sistema del GSE.....	33
5.8 Incongruenza dei report del GSE .....	33
6. Conclusioni e orientamenti per le azioni a seguire.....	34

## Premessa

---

L'Autorità, con la delibera 475/2013/E/eel, ha avviato un'indagine conoscitiva relativa all'erogazione del servizio di misura dell'energia elettrica (di seguito: Indagine).

Obiettivo dell'Indagine era la verifica delle condizioni di erogazione del servizio di misura dell'energia elettrica, anche in considerazione delle numerose segnalazioni di problemi pervenute da parte di operatori e consumatori.

L'Indagine si è focalizzata sulle attività effettuate dai gestori di rete in relazione a:

- l'installazione dei misuratori;
- la rilevazione delle misure;
- l'acquisizione da remoto dei dati di misura;
- l'archiviazione e la trasmissione dei dati di misura ai venditori e al Gestore dei Servizi Energetici S.p.A. (di seguito: GSE),

con riguardo:

- a) alla misura dell'energia elettrica prelevata dalle reti di trasmissione e distribuzione da parte dei clienti finali e delle imprese distributrici;
- b) alla misura dell'energia elettrica prodotta e dell'energia elettrica immessa in rete dagli impianti di generazione distribuita.

Le disposizioni dell'Autorità relative al servizio di misura dell'energia elettrica regolano:

- a) le responsabilità delle diverse attività di cui si compone il servizio;
- b) gli obblighi per i soggetti responsabili;
- c) i requisiti minimi dei sistemi di misura;
- d) le condizioni economiche per l'erogazione del servizio.

I provvedimenti dell'Autorità che regolano il servizio di misura dell'energia elettrica sono:

1. l'Allegato B alla delibera n. 199/11, recante il testo integrato delle disposizioni dell'Autorità per l'erogazione del servizio di misura dell'energia elettrica (di seguito: TIME).
2. L'Allegato A alla delibera n. 595/14, per quanto riguarda il servizio di misura dell'energia elettrica prodotta da impianti di generazione.
3. La delibera n. 292/06, che disciplina obblighi e requisiti minimi per i misuratori elettronici predisposti per la tele-gestione.

I dati di misura oggetto delle disposizioni dell'Autorità riguardano l'energia elettrica:

- a) prodotta dagli impianti di produzione;
- b) immessa e prelevata dalla rete da parte di clienti e di produttori;
- c) scambiata tra reti diverse.

L'Autorità definisce altresì le modalità e le tempistiche per la trasmissione dei dati di misura dai soggetti che li rilevano ai soggetti che li devono utilizzare.

I principali provvedimenti dell'Autorità che disciplinano la trasmissione dei dati di misura dell'**energia elettrica prelevata** sono:

1. il TIME, l'Allegato A alla delibera n. 156/07 (TIV) e la delibera 65/2012/R/eel, per la trasmissione dei dati di misura agli utenti del trasporto;
2. l'Allegato A alla delibera ARG/elt 42/08, per l'esecuzione del cambio di fornitore (*switching*) di un cliente finale.

I principali provvedimenti dell'Autorità che disciplinano la trasmissione dei dati di misura dell'**energia elettrica immessa e prelevata** sono:

3. l'Allegato A alla delibera n. 280/07, per l'attuazione del ritiro dedicato dell'energia elettrica (ai sensi dell'articolo 13, commi 3 e 4, del decreto legislativo 29 dicembre 2003, n. 387/03, e del comma 41 della legge 23 agosto 2004, n. 239/04);
4. l'Allegato A alla delibera ARG/elt 74/08 e l'Allegato A alla delibera 570/2012/R/efr, per l'attuazione del servizio di scambio sul posto;
5. l'Allegato A alla delibera n. 107/09 (TIS), per l'attuazione del servizio di dispacciamento dell'energia elettrica.

I principali provvedimenti dell'Autorità che disciplinano la trasmissione dei dati di misura dell'**energia elettrica immessa** sono:

6. l'Allegato A alla delibera ARG/elt 1/09, per l'incentivazione degli impianti alimentati da fonti rinnovabili tramite la tariffa fissa onnicomprensiva ai sensi dell'articolo 2, comma 153, della legge n. 244/07 e dell'articolo 20 del decreto ministeriale 18 dicembre 2008;
7. l'Allegato A alla delibera 343/2012/R/efr, per l'incentivazione degli impianti alimentati da fonti rinnovabili tramite le tariffe fisse onnicomprensive, ai sensi dei decreti ministeriali 5 maggio 2011, 5 luglio 2012 e 6 luglio 2012.

I principali provvedimenti dell'Autorità che disciplinano la trasmissione dei dati di misura dell'**energia elettrica prodotta** sono:

8. la delibera n. 188/05, per l'incentivazione degli impianti fotovoltaici ai sensi del 1° Conto Energia (Decreto Ministeriale 28 luglio 2005);
9. l'Allegato A alla delibera n. 90/07, per l'incentivazione degli impianti fotovoltaici ai sensi del 2° Conto Energia (Decreto Ministeriale 19 febbraio 2007);
10. l'Allegato A alla delibera ARG/elt 181/10, per l'incentivazione degli impianti fotovoltaici ai sensi del 3° Conto Energia (Decreto Ministeriale 6 agosto 2010).

## 1. Svolgimento dell'Indagine

---

L'Indagine si è articolata in:

1. una raccolta dati indirizzata alle imprese distributrici, effettuata mediante la compilazione di un questionario on-line;
2. incontri e richieste di informazioni a Terna S.p.A.;
3. otto verifiche ispettive nei confronti di altrettante imprese distributrici;
4. incontri e richieste di informazioni al GSE.

### 1.1 Raccolta dei dati

---

Nella prima parte dell'Indagine è stato richiesto alle imprese distributrici di compilare un questionario con dati relativi:

1. alla consistenza e alle caratteristiche del parco misuratori installato;
2. alle responsabilità delle attività relative al servizio di misura;
3. al funzionamento della tele-lettura<sup>1</sup> e della tele-gestione<sup>2</sup> dei misuratori;
4. alla puntualità e all'esattezza dei dati di misura forniti al GSE e ai venditori;
5. ai corrispettivi economici applicati.

La raccolta dei dati, denominata “*Indagine misura elettrica (del. 475/2013)*”, si è svolta *on-line* nel periodo marzo-settembre 2014, con riferimento alle consistenze al 31 dicembre 2013 e alle prestazioni dell'anno 2013.

Inoltre, è stato effettuato un censimento dei punti di interconnessione delle reti elettriche di distribuzione, sia con la Rete di Trasmissione Nazionale (nel seguito: RTN), sia con altre reti di distribuzione.

Il questionario è suddiviso in due sezioni:

- I. una prima contiene il censimento dei punti di prelievo e di immissione, le caratteristiche dei misuratori installati e alcune informazioni relative alla trasmissione dei dati di misura da parte delle imprese distributrici alle società di vendita e al Gestore dei Servizi Energetici S.p.A. (GSE);
- II. una seconda richiede alcune informazioni sulle verifiche agli apparecchi di misura, sulle prestazioni della tele-lettura e sui ricavi derivanti dall'erogazione del servizio.

Alle imprese distributrici che, alla data del 31 dicembre 2013, avevano più di 50.000 punti di prelievo (13 imprese, serventi circa il 98,5% dei punti di prelievo nazionali) è stato richiesto di compilare tutto il questionario (35 tabelle). Alle restanti imprese distributrici (125 imprese, serventi il restante 1,5% dei punti di prelievo nazionali), è stato richiesto di compilare solo la sezione 1 del questionario (19 tabelle).

Tutte le imprese distributrici hanno inviato il questionario compilato.

---

<sup>1</sup> Per “tele-lettura” si intende la funzione di rilevazione da remoto dei registri totalizzatori del misuratore, in conformità a quanto previsto dall'articolo 4, comma 2, lettera m), punto ii), dell'Allegato A alla delibera n. 292/06. Si tratta, cioè, della funzione di acquisizione delle misure rilevate a distanza, attraverso l'utilizzo dei conduttori che trasportano l'energia elettrica o i sistemi di telefonia mobile.

<sup>2</sup> Per “tele-gestione” si intende l'insieme delle funzioni individuate dall'articolo 4, comma 2, lettera m), dell'Allegato A alla delibera n. 292/06; tali funzioni comprendono, oltre alla tele-lettura, la sincronizzazione degli orologi dei misuratori, la rilevazione continuativa della regolarità del funzionamento del misuratore, l'attivazione e la disattivazione del misuratore, la modifica dei parametri a seguito di voltura o subentro, la variazione della potenza contrattuale, ecc.

Nel **paragrafo 2** della presente relazione sono riportate le principali evidenze derivanti dall'elaborazione dei dati acquisiti attraverso i questionari inviati dalle imprese distributrici.

## 1.2 Informazioni relative al servizio di misura sulla RTN

Attraverso incontri e richieste di informazioni a Terna sono state acquisite informazioni relative all'erogazione del servizio di misura dell'energia elettrica sulla RTN.

Oltre alle informazioni fornite espressamente da Terna nell'ambito dell'Indagine<sup>3</sup>, è stata acquisita anche la relazione tecnica<sup>4</sup> predisposta da Terna ai sensi della determinazione del Direttore della direzione infrastrutture elettricità e gas dell'Autorità 6 dicembre 2012, n. 12/12, recante la definizione delle modalità di comunicazione delle informazioni di cui al comma 4.3 dell'Allegato B alla deliberazione ARG/elt 199/11.

Nel **paragrafo 3** della presente relazione sono riportate le principali informazioni acquisite con riferimento al servizio di misura sulla RTN e le relative criticità.

## 1.3 Informazioni relative al servizio di misura sulle reti di distribuzione

Le informazioni di dettaglio relative al servizio di misura dell'energia elettrica sulle reti di distribuzione sono state raccolte attraverso n. 8 verifiche ispettive, disposte con le delibere dell'Autorità 239/2014/E/eel e 469/2014/E/eel.

Le verifiche ispettive hanno riguardato n. 4 imprese distributrici con più di 50.000 punti di prelievo (corrispondenti a circa il 90% dei punti di prelievo su base nazionale) e n. 4 imprese distributrici di media-piccola dimensione.

Le verifiche hanno consentito di acquisire informazioni circa le modalità di espletamento del servizio di misura dell'energia elettrica da parte delle imprese distributrici, con particolare riguardo:

- a) al funzionamento dei sistemi di acquisizione da remoto dei dati di misura;
- b) alle modalità di validazione, registrazione e messa a disposizione delle misure dell'energia elettrica;
- c) alle modalità di trasmissione dei dati di misura;
- d) alla completezza e alla coerenza dei dati dichiarati nell'ambito della raccolta dati "Indagine misura elettrica (del. 475/2013)"<sup>5</sup>.

Nel **paragrafo 4** della presente relazione sono riportate le principali informazioni e le relative criticità acquisite con riferimento al servizio di misura sulle reti di distribuzione.

## 1.4 Informazioni relative alle attività svolte dal GSE in materia di misura dell'energia elettrica

---

<sup>3</sup> Nota di Terna del 14 marzo 2014, prot. Autorità n. 8049 del 19 marzo 2014.

<sup>4</sup> Nota di Terna del 10 luglio 2013, prot. Autorità n. 24826 del 12 luglio 2013.

<sup>5</sup> Per maggiori dettagli si rimanda alle delibere 239/2014/E/eel e 469/2014/E/eel, di approvazione delle verifiche ispettive.

Mediante 2 incontri, effettuati in data 9 ottobre 2014 e 5 marzo 2015, sono state acquisite da GSE alcune informazioni relative al sistema di acquisizione e gestione delle misure dell'energia elettrica che il GSE utilizza ai fini:

- dell'erogazione degli incentivi all'energia elettrica prodotta da impianti alimentati da fonte rinnovabile;
- della remunerazione dell'energia elettrica acquistata ai sensi delle vigenti disposizioni di legge<sup>6</sup>;
- dell'erogazione del servizio di scambio sul posto.

Nel **paragrafo 5** della presente relazione sono riportate le principali informazioni e le relative criticità acquisite con riferimento alle attività svolte dal GSE in materia di misura dell'energia elettrica.

Nelle conclusioni della presente relazione (**paragrafo 6**), per ciascuna delle criticità emerse, viene riepilogata:

- una descrizione sintetica del problema;
- la descrizione/identificazione della causa.

---

<sup>6</sup> Ritiro dedicato e tariffa onnicomprensiva.

## 2. Sintesi della raccolta dati

I dati forniti dalle imprese distributrici si riferiscono a circa 37.000.000 di punti di prelievo, 48.000 punti di immissione<sup>7</sup> e 500.000 punti di misura dell'energia elettrica prodotta.

Le tabelle 1, 2 e 3 riportano, rispettivamente, il numero dei punti di prelievo, immissione e produzione oggetto della raccolta dati.

**Tabella 1 - Numero di punti di prelievo con contratto di trasporto attivo al 31/12/2013**

Rete/Livello di tensione	Potenza disponibile [kW]	Punti di prelievo utilizzati solo in prelievo	Punti di prelievo utilizzati sia in immissione che in prelievo	TOTALE
<b>RTN</b>	qualunque	546	144	690
<b>AT</b>	qualunque	769	118	887
<b>MT</b>	qualunque	85.758	12.585	98.343
<b>BT</b>	> 55	162.447	14.905	177.352
	≤ 55	36.121.398	528.695	36.650.093
	<b>TOT BT</b>	<b>36.283.845</b>	<b>543.600</b>	<b>36.827.445</b>
<b>TOTALE</b>		<b>36.370.918</b>	<b>556.447</b>	<b>36.927.365</b>

**Tabella 2 - Numero di punti di immissione con contratto di trasporto attivo al 31/12/2013**

Livello di tensione del punto di immissione	Punti di immissione relativi a impianti di produzione ≤ 20 kW	Punti di immissione relativi a impianti di produzione > 20 kW	TOTALE
<b>AT</b>	10	141	151
<b>MT</b>	58	11.867	11.925
<b>BT</b>	19.015	16.910	35.925
<b>TOTALE</b>	<b>19.083</b>	<b>28.918</b>	<b>48.001</b>

**Tabella 3 - Numero di punti di misura della produzione con contratto di misura attivo al 31/12/2013**

Livello di tensione del punto di immissione	Livello di tensione del punto di misura	Impianti di produzione di potenza ≤ 20 kW	Impianti di produzione di potenza > 20 kW	TOTALE
<b>AT</b>	AT	10	13	23
	MT	0	0	0
	BT	0	1	1
<b>MT</b>	MT	473	2.977	3.450
	BT	107	622	729
<b>BT</b>	BT	473.638	25.089	498.727
<b>TOTALE</b>		<b>474.228</b>	<b>28.702</b>	<b>502.930</b>

<sup>7</sup> Si ricorda che, ai sensi del TIME, per punto di immissione si intende un punto di connessione asservito a un impianto di produzione di energia elettrica attraverso il quale l'energia elettrica prelevata è destinata esclusivamente all'attività di produzione di energia elettrica (articolo 4, comma 4.7, lettera a, del TIME). Tutti gli altri punti di connessione alla rete sono considerati punti di prelievo.



## 2.1 Misuratori installati sui punti di prelievo

A livello nazionale 77.626 punti di prelievo risultano privi di misuratore.

Si tratta dei punti di prelievo gestiti “a cottimo” come, per esempio, ripetitori (radio, TV, telefonia, ecc.), sirene di allarme, cabine telefoniche, impianti semaforici, cartellonistica stradale e pubblicitaria, lampade votive e altre utilizzazioni con caratteristiche similari<sup>8</sup>.

Il parco misuratori installato a fine 2013 constava di 36.865.286 misuratori, di cui 389.495 (pari, quindi, a circa l’1%) di misuratori elettromeccanici.

Considerando che anche 367.702 misuratori elettronici risultano non essere tele-letti, ne consegue che circa il 2% dei misuratori installati sui punti di prelievo non era sistematicamente raggiungibile in tele-lettura.

Dalle informazioni acquisite risulta che gli ultimi misuratori elettromeccanici presenti sono sostituibili con difficoltà perché installati o all’interno di abitazioni in centri storici vincolati o all’interno di seconde case abitate per brevi periodi.

La non raggiungibilità dei misuratori elettronici è ascrivibile, invece, sia a problemi di copertura del punto dove è installato il misuratore, sia a problemi di trasmissione dei dati attraverso il sistema ad onde convogliate.

La tabella 4 riporta il dettaglio dei misuratori installati al 31/12/2013, articolati per livello di tensione e per tipologia.

**Tabella 4 - Numero di misuratori installati sui punti di prelievo al 31/12/2013**

Rete/Livello di tensione	Potenza disponibile [kW]	TOTALE PUNTI DI PRELIEVO			
		Misuratori elettromeccanici	Misuratori elettronici		
			Tele-gestiti <sup>9</sup>	Solo tele-letti <sup>10</sup>	Non tele-gestiti né tele-letti
<b>RTN</b>	qualunque	0	0	271	419
<b>AT</b>	qualunque	1	0	746	142
<b>MT</b>	qualunque	71	278	97.703	326
<b>BT</b>	> 55	562	30.532	145.979	1.324
	≤ 55	388.861	35.664.426	168.154	365.491
	<b>TOT BT</b>	<b>389.423</b>	<b>35.694.958</b>	<b>314.133</b>	<b>366.815</b>
<b>TOTALE</b>		<b>389.495</b>	<b>35.695.236</b>	<b>412.853</b>	<b>367.702</b>

<sup>8</sup> Cfr. capitolo V, comma 2, del provvedimento del Comitato Interministeriale dei Prezzi del 14 dicembre 1993, n. 15/93.

<sup>9</sup> Per misuratore “tele-gestito” si intende un misuratore che è in grado di effettuare tutte le transazioni remote individuate dall’articolo 4, comma 2, lettera m), dell’Allegato A alla delibera n. 292/06, ivi compresa la tele-lettura; la tele-gestione comprende, oltre alla tele-lettura, la sincronizzazione degli orologi dei misuratori, la rilevazione continuativa della regolarità del funzionamento del misuratore, l’attivazione e la disattivazione del misuratore, la modifica dei parametri a seguito di voltura o subentro, la variazione della potenza contrattuale, ecc..

<sup>10</sup> Per misuratore “solo tele-letto” si intende un misuratore per cui è possibile effettuare la rilevazione da remoto dei registri totalizzatori, ma non tutte le altre transazioni individuate dall’articolo 4, comma 2, lettera m), dell’Allegato A alla delibera n. 292/06. La tele-lettura consente la sola acquisizione delle misure rilevate a distanza, attraverso l’utilizzo dei conduttori che trasportano l’energia elettrica o i sistemi di telefonia mobile.

## 2.2 Misuratori installati sui punti di immissione

Con riferimento ai punti di immissione, circa l'1% dei misuratori installati risulta non raggiungibile da remoto in tele-lettura. Le motivazioni sono sostanzialmente le stesse evidenziate nel precedente paragrafo.

È stato escluso che la suddetta problematica derivi dall'incompatibilità dei misuratori installati dai produttori con i sistemi di acquisizione dati delle imprese distributrici. Da quanto dichiarato dalle imprese distributrici, infatti, emerge che solo 9 misuratori, tra tutti quelli installati dai produttori (circa 3.500), risultano non compatibili con il sistema di tele-lettura del gestore di rete.

I dati in dettaglio sono riportati nella tabella 5.

**Tabella 5 - Numero di misuratori installati sui punti di immissione al 31/12/2013**

Livello di tensione	TOTALE PUNTI DI IMMISSIONE			
	Misuratori elettromeccanici	Misuratori elettronici		
		Tele-gestiti	Solo tele-letti	Non tele-gestiti né tele-letti
AT	0	1	122	38
MT	2	158	11.576	52
BT	9	18.322	15.580	410
<b>TOTALE</b>	<b>11</b>	<b>18.481</b>	<b>27.278</b>	<b>500</b>

## 2.3 Misuratori installati per la misura dell'energia elettrica prodotta

Con riferimento ai punti di misura della produzione, circa il 2% dei misuratori installati risulta non raggiungibile da remoto in tele-lettura. Dai dati ricevuti risulta che 152 misuratori elettronici, tra quelli installati dai produttori (circa 400), risultano non compatibili con il sistema di tele-lettura del gestore di rete<sup>11</sup>.

I dati in dettaglio sono riportati nella tabella 6.

**Tabella 6 - Numero di misuratori installati sui punti di misura della produzione al 31/12/2013**

Livello di tensione	Potenza dell'impianto [kW]	TOTALE PUNTI DI PRODUZIONE			
		Misuratori elettromeccanici	Misuratori elettronici		
			Tele-gestiti	Solo tele-letti	Non tele-gestiti né tele-letti
AT	qualunque	0	10	7	35
MT	qualunque	16	115	3.211	413
BT	≤ 20	200	462.988	1.607	8.924
	> 20	104	8.870	15.087	916
	<b>TOT BT</b>	<b>304</b>	<b>471.858</b>	<b>16.694</b>	<b>9.840</b>
<b>TOTALE</b>		<b>320</b>	<b>471.983</b>	<b>19.912</b>	<b>10.288</b>

<sup>11</sup> L'articolo 6, comma 1, della delibera n. 88/07, entrata in vigore il 13 aprile 2007, stabiliva che le apparecchiature installate per la misura dell'energia elettrica prodotta, indipendentemente dall'attribuzione di responsabilità del servizio di misura, devono essere dotate di dispositivi per l'interrogazione e l'acquisizione per via telematica delle misure da parte del gestore di rete, con cadenza minima mensile.

## 2.4 Funzionamento della tele-lettura

I dati relativi al funzionamento della tele-lettura sono stati richiesti alle tredici imprese distributrici di maggiori dimensioni<sup>12</sup>.

Undici imprese distributrici hanno impostato il proprio sistema di acquisizione con una frequenza di lettura<sup>13</sup> mensile, a eccezione di Acea Distribuzione (per i punti BT) e AEM Torino Distribuzione (per i punti AT e MT) che hanno impostato una frequenza di lettura giornaliera.

Le tabelle 7, 8 e 9 riportano i dati aggregati delle tele-letture andate a buon fine nel corso del 2013, limitatamente alle undici imprese distributrici che eseguono la tele-lettura con frequenza mensile, al fine di ottenere un confronto omogeneo.

In merito alle principali cause di mancata acquisizione del dato di misura tramite tele-lettura, le risposte fornite dalle imprese distributrici evidenziano come la maggioranza delle mancate acquisizioni (circa due terzi) sia dovuta a problemi di raggiungibilità del misuratore attraverso il sistema Power Line Communication (nel seguito: PLC o “onde convogliate”).

Ulteriori problemi che impediscono la tele-lettura sono: concentratore non raggiungibile, misuratore “non arruolato”<sup>14</sup>, anomalie del sistema centrale e misuratore da riprogrammare post sostituzione.

**Tabella 7 - Prestazioni della tele-lettura sui punti di prelievo – anno 2013**

Rete/Livello di tensione	Potenza disponibile [kW]	n. dati da rilevare	n. assoluto di tele-letture andate a buon fine	% tele-letture andate a buon fine
<b>RTN</b>	Qualunque	3.012	2.813	93%
<b>AT</b>	Qualunque	8.796	8.283	94%
<b>MT</b>	Qualunque	1.127.376	1.087.908	96%
<b>BT</b>	> 55	1.894.716	1.850.000	98%
	≤ 55	405.652.752	388.823.565	96%
	TOT BT	407.547.468	390.673.565	96%
<b>TOTALE</b>		<b>408.686.652</b>	<b>391.772.569</b>	<b>96%</b>

**Tabella 8 - Prestazioni della tele-lettura sui punti di immissione – anno 2013**

Livello di tensione	n. dati da rilevare	n. assoluto di tele-letture andate a buon fine	% tele-letture andate a buon fine
<b>AT</b>	1.356	1.163	86%
<b>MT</b>	137.160	129.796	95%
<b>BT</b>	321.420	287.283	89%
	<b>459.936</b>	<b>418.242</b>	<b>91%</b>

<sup>12</sup> Le imprese distributrici che, alla data del 31 dicembre 2013, avevano più di 50.000 punti di prelievo, che complessivamente servono circa il 98,5% dei punti di prelievo nazionali.

<sup>13</sup> Per frequenza di lettura si intende la frequenza impostata di default per l'interrogazione da remoto dei registri totalizzatori, escludendo le reiterazioni per mancate risposte.

<sup>14</sup> Un misuratore risulta “non arruolato” quando non è inserito nell'insieme dei misuratori che un concentratore è programmato per interrogare.

**Tabella 9 - Prestazioni della tele-lettura sui punti di misura della produzione – anno 2013**

Livello di tensione del punto di misura	n. dati da rilevare	n. assoluto di tele-letture andate a buon fine	% tele-letture andate a buon fine
<b>AT</b>	180	38	21%
<b>MT</b>	32.772	26.237	80%
<b>BT</b>	5.691.648	5.170.778	91%
	<b>32.952</b>	<b>26.275</b>	<b>80%</b>

## 2.5 Rettifiche dei dati da parte delle imprese distributrici

Per quanto concerne l'attività di invio dei dati di misura, sono state richieste alle imprese distributrici alcune informazioni relative ai flussi dei dati destinati:

- al GSE, per l'erogazione degli incentivi sulla produzione di energia elettrica (I-IV Conto Energia) e per la regolazione economica dei contratti di scambio sul posto, ritiro dedicato e tariffa onnicomprensiva;
- ai titolari dei contratti di trasporto di energia elettrica, per la regolazione delle partite commerciali di vendita ai clienti finali.

I dati comunicati riguardano le misure di competenza del periodo 2013.

I punti di misura presi in considerazione per i flussi verso il GSE sono relativi a contratti attivati e resi disponibili sul portale del GSE a tutto il 31 gennaio 2014 e che hanno almeno un giorno di validità nell'anno 2013.

I punti di misura presi in considerazione per i flussi verso gli esercenti la vendita sono relativi a contratti di trasporto attivi al 31 dicembre 2013 e che hanno almeno un giorno di validità nell'anno 2013.

La tabella 10 riporta:

- il numero di dati di misura rettificati, inteso come il numero dei dati per i quali è stata trasmessa, alla data del 1° marzo 2014, almeno una correzione in seguito al primo invio;
- il numero complessivo di rettifiche<sup>15</sup>, inteso come il numero complessivo di invii di dati, alla data del 1° marzo 2014, a correzione di dati precedentemente già inviati (escluso, quindi, il primo invio)<sup>16</sup>.

<sup>15</sup> Così come definite dalla determina DMEG/PFI/6/2012 ai sensi della delibera dell'Autorità n. 65/12.

<sup>16</sup> Per esempio: se la misura dell'energia elettrica prelevata nel mese di giugno 2013 da un determinato POD è stata trasmessa la prima volta il 15 luglio 2013 e poi rettificata una volta a settembre, una volta a ottobre e una a novembre, vengono conteggiate tre rettifiche.

**Tabella 10 - Rettifiche dei dati di misura di competenza 2013**

	numero di dati inviati	numero di dati rettificati	% di dati rettificati	numero di rettifiche effettuate	% rettifiche su dati inviati	rapporto tra n. di rettifiche e n. di dati rettificati
Dati inviati ai titolari dei contratti di trasporto	287.131.948	10.392.106	3,6%	11.974.658	4,2%	1,15
Dati inviati al GSE	16.591.194	213.377	1,3%	300.113	1,8%	1,41
<b>TOTALE</b>	<b>303.723.142</b>	<b>10.605.483</b>	<b>3,5%</b>	<b>12.274.771</b>	<b>4,0%</b>	<b>1,16</b>

I dati sopra riportati non tengono conto delle rettifiche sui dati di competenza 2013 effettuate successivamente al 1° marzo 2014.

## 2.6 Ritardi nell'invio dei dati da parte delle imprese distributrici

È stato richiesto a tutte le imprese distributrici di evidenziare, con riferimento a ciascun mese dell'anno 2013, i dati di misura inviati entro la scadenza prevista dalla regolazione<sup>17</sup> e i dati di misura inviati oltre la scadenza; in quest'ultimo caso è stato richiesto di indicare il ritardo medio espresso in giorni.

La tabella 11 riporta i suddetti dati, nonché la percentuale dei dati inviati oltre il termine rispetto al totale dei dati inviati e il ritardo medio. Tutti i dati sono riferiti al 2013.

**Tabella 11 – Puntualità nell'invio dei dati di misura di competenza 2013**

DESTINATARIO	FLUSSO	n. dati inviati entro la data di scadenza	n. di dati inviati oltre il termine	% dati inviati oltre il termine	ritardo medio di invio dei dati (giorni)
GSE	Conto Energia (dal 1° al 4°)	4.613.066	220.429	4,6%	26
	Ritiro dedicato, scambio sul posto e tariffa onnicompr.	5.397.069	60.018	1,1%	37
VENDITORE <sup>18</sup>		253.611.088	4.324.596	1,7%	74
<b>TOTALE</b>		<b>263.621.223</b>	<b>4.605.043</b>	<b>1,7%</b>	<b>46</b>

Si evidenzia che la somma dei dati inviati entro e dopo la scadenza è minore della somma dei dati inviati riportata nella tabella 10 perché non sono stati conteggiati, ai fini della puntualità di invio, i dati di competenza di un dato mese trasmessi oltre i termini a causa di un ritardo nella comunicazione, all'impresa distributtrice, dell'attivazione (o della modifica della titolarità) di una convenzione con il GSE o di un contratto di trasporto.

<sup>17</sup> Detto m il mese a cui si riferiscono i dati di misura, la scadenza per i dati inviati ai venditori è il giorno 20 del mese m+1, per i dati inviati al GSE è: la fine del mese m+1 per i dati relativi a convenzioni in conto energia, il giorno 15 del mese m+1 per il ritiro dedicato e la tariffa onnicomprensiva e il giorno 20 del mese m+1 per lo scambio sul posto.

<sup>18</sup> Il numero dei dati inviati ai venditori per i quali le imprese distributrici hanno dichiarato di aver potuto monitorare il ritardo sono solo quelli inviati in conformità ai requisiti definiti dalla delibera 65/2012/R/eel; pertanto, dato che tale deliberazione ha visto una progressiva applicazione nel corso del 2013, si stima che tale numero risulti inferiore di circa il 40% rispetto al numero di dati effettivamente inviati in base ai punti di prelievo attivi.

Pertanto, i dati riportati nella tabella 11 riguardano solo i contratti e le convenzioni attivati entro la fine del mese *m* e che hanno avuto almeno un giorno di validità nel medesimo mese.

## 2.7 Ricavi dall'erogazione del servizio di misura

I dati relativi ai ricavi derivanti dall'erogazione del servizio di misura sono stati richiesti alle tredici imprese distributrici di maggiori dimensioni.

Per quanto riguarda i punti di prelievo, si rileva come i ricavi medi unitari percepiti dalle maggiori imprese distributrici siano allineati ai corrispettivi tariffari definiti dall'Allegato B alla delibera ARG/elt 199/11 (cfr. Tabella 12). La remunerazione del servizio di misura sui punti di prelievo, infatti, è fissata in via amministrata dall'Autorità.

**Tabella 12 - Ricavo medio unitario per i punti di prelievo**

Livello di tensione	Ricavo medio unitario [€/anno]	MIS 2013 [€/anno]
AT	1.467,31	1.650,94
MT	261,77	265,65
BT	17,17	21,80

Le regole della misura per l'energia elettrica prodotta, invece, prevedono alcune casistiche nelle quali i corrispettivi sono determinati autonomamente dal gestore di rete<sup>19</sup>.

La tabella 13 riporta, con riferimento ai dati del 2013, un confronto tra il ricavo medio unitario dichiarato dalle imprese distributrici come rinveniente dalle tariffe e quello rinveniente dai corrispettivi autonomamente determinati dalle medesime imprese.

**Tabella 13 - Ricavi medi unitari per il servizio di misura dell'energia elettrica prodotta**

Livello di tensione del punto di immissione	Ricavo medio unitario [€/anno]	
	Da tariffa	Da corrispettivo autonomo
AT	1.333,33	-
MT	118,26	207,26
BT	18,56	284,32

La tabella 14 riporta lo stesso tipo di confronto della tabella 13 effettuato con riferimento al servizio di misura dell'energia elettrica immessa in rete. Le regole definite dall'Autorità (TIME) non prevedono esplicitamente che il gestore di rete determini autonomamente il corrispettivo per il

<sup>19</sup> Si tratta dei casi in cui le regole dell'Autorità attribuiscono al produttore la responsabilità di effettuare un dato servizio (installazione e manutenzione del misuratore, ovvero l'intero servizio di misura) e il produttore richiede al gestore di rete di effettuare il servizio in sua vece. In questi casi la regolazione prevede che il produttore corrisponda al gestore di rete, a copertura delle attività svolte nell'ambito di tale servizio, un corrispettivo definito dal gestore di rete medesimo e applicato in maniera non discriminatoria.

servizio di misura svolto in sostituzione del produttore; tuttavia, quasi tutte le maggiori imprese distributrici hanno stabilito in via autonoma un corrispettivo (maggiore di quello determinato dall’Autorità) a carico del produttore che richiede all’impresa di svolgere, in sua vece, il servizio di installazione e manutenzione del misuratore.

**Tabella 14 - Ricavi medi unitari per il servizio di misura dell’energia elettrica immessa**

Livello di tensione del punto di immissione	Ricavo medio unitario [€/anno]	
	Da tariffa	Da corrispettivo autonomo
<b>AT</b>	919,09	1.946,43
<b>MT</b>	210,64	337,64
<b>BT</b>	15,68	304,09

È stato rilevato, inoltre, che sovente i misuratori installati dalle imprese distributrici sono utilizzati anche per l’adempimento delle disposizioni fiscali di cui al decreto legislativo 26 ottobre 1995, n, 504.

Dalle informazioni acquisite, risulta che alcune imprese distributrici non includono gli oneri correlati per l’adempimento delle disposizioni fiscali (per esempio, per la taratura periodica dei misuratori) nei corrispettivi di misura determinati in via autonoma.

Si è riscontrato, inoltre, che in alcuni casi le imprese responsabili dell’erogazione del servizio di misura non ritengono che rientri nella propria responsabilità garantire la conformità dei misuratori alle disposizioni di carattere fiscale.

### 3. La misura dell'energia elettrica sulla RTN

Terna effettua il bilancio fisico della Rete Rilevante, definita dalla delibera dell'Autorità n. 111/06 come *“l'insieme della rete di trasmissione nazionale, ivi inclusa la rete di interconnessione con l'estero, e delle reti di distribuzione in alta tensione direttamente connesse alla rete di trasmissione nazionale in almeno un punto di interconnessione”*.

Di fatto, dopo l'acquisto, da parte di Terna, della rete elettrica in alta tensione di Enel Distribuzione S.p.A., la Rete Rilevante è quasi coincidente con la RTN.

Terna acquisisce direttamente in tele-lettura circa 7.500 misuratori relativi a circa 5.800 punti di confine. I circa 1.700 misuratori in più rispetto ai punti di confine sono dovuti al fatto che in molti casi la misura dell'energia elettrica in corrispondenza di un punto di connessione è ottenuta attraverso più misuratori non posizionati su tale punto di connessione.

L'attuale regolazione dell'Autorità prevede che il soggetto responsabile del servizio di misura sia:

- con riferimento ai punti di prelievo nella titolarità di clienti finali, l'impresa distributrice, anche per i clienti finali direttamente connessi alla RTN;
- con riferimento ai punti di interconnessione con la RTN, l'impresa distributrice connessa;
- con riferimento ai punti di immissione, il produttore è responsabile dell'installazione e della manutenzione del misuratore e Terna della raccolta, registrazione e validazione delle misure.

Dalla ricognizione effettuata da Terna ai sensi dell'articolo 4, comma 3, del TIME, il 30 giugno 2013 la situazione delle responsabilità sui punti di misura della RTN risultava articolata come riportato in Tabella 15.

**Tabella 15 – Attribuzione delle responsabilità sui punti di misura della RTN**

Soggetto responsabile	ATTIVITÀ	
	Installazione e manutenzione del misuratore (n. di punti di misura)	Raccolta, validazione e registrazione delle misure (n. di punti di misura)
<b>Terna</b>	23	974
<b>Produttori</b>	1.027	0
<b>Imprese distributrici</b>	4.783	4.783
<b>Altri gestori di rete</b>	0	76
<b>TOT</b>	<b>5.833</b>	<b>5.833</b>

Nella tabella 16, invece, sono riportate le tipologie di utenza sul perimetro della RTN e il relativo numero di punti di misura.



**Tabella 16 - numero di punti di connessione per tipologia di utenza su RTN**

<b>UTENZA</b>	<b>NUMERO DI PUNTI</b>
<b>Impresa distributrice</b>	3.872
<b>Produttore</b>	1.027
<b>Cliente finale</b>	485
<b>Auto-produttore</b>	129
<b>Gestore di rete estero</b>	23
<b>Altro gestore di rete</b>	297
<b>TOTALE</b>	<b>5.833</b>

Nel seguito del presente capitolo si riportano le principali criticità riscontrate in merito alla misura dell'energia elettrica sulla RTN.

### 3.1 Precisione della misura dell'energia elettrica immessa e prelevata dalla RTN

La separazione, ai sensi dell'articolo 3 del decreto legislativo n. 79/99, della RTN dalla rete elettrica gestita unitariamente dall'ex monopolista fino al 1999, ha evidenziato fin da subito numerosi problemi nella misura dell'energia elettrica scambiata tra la RTN e le altre reti a essa interconnesse. In effetti, la necessità di misurare l'energia elettrica scambiata tra la RTN e le reti di distribuzione è nata solo a partire dal 1° gennaio 2000, con l'entrata in vigore della delibera dell'Autorità n. 205/99, recante la prima determinazione delle tariffe di cessione dell'energia elettrica alle imprese distributrici. Fino a tale data, per il funzionamento del sistema elettrico in regime di monopolio, non vi era alcuna necessità di misurare i flussi di energia elettrica interni alla rete nazionale, e, pertanto, sui punti di confine della RTN, tracciati dal decreto del Ministro dell'industria del commercio e dell'artigianato del 25 giugno 1999, non erano presenti apparecchi di misura.

Nel tempo, anche in attuazione di provvedimenti dell'Autorità, il sistema di misura dell'energia elettrica scambiata dalla RTN con le altre reti si è evoluto, andando a coprire la quasi totalità dei punti di interconnessione. Tuttavia, l'attribuzione della responsabilità della misura sui punti di interconnessione della RTN alle imprese distributrici, tenute, contestualmente, a versare al gestore della RTN i corrispettivi tariffari definiti dall'Autorità a valere proprio sull'energia elettrica da essi prelevata, risulta non aver fornito alle imprese distributrici un impulso efficace nell'effettuare una copertura completa e tempestiva di tutti i punti di scambio con la RTN.

Le imprese distributrici, infatti, per misurare l'energia elettrica scambiata con la RTN, hanno sfruttato le apparecchiature di misura già presenti, poste in corrispondenza delle derivazioni MT delle cabine primarie, nonché dei clienti finali e degli impianti di produzione connessi alla rete di distribuzione, rendendo così il sistema di misura più complesso, perché:

- a) le misure registrate devono essere “riportate” sul punto di confine tramite appositi algoritmi di elaborazione dei dati rilevati, per tenere conto delle perdite sugli elementi di rete interposti tra i punti in cui l’energia elettrica viene misurata e i punti a cui la misurazione deve essere riferita (cioè i punti di confine);
- b) per ottenere una misura associata a un punto di confine è necessario disporre di tutte le (spesso numerose) misure dei misuratori installati sulle derivazioni MT delle cabine primarie, aumentando così le probabilità di errori dovuti a guasto, malfunzionamento o mancato aggiornamento dei misuratori presenti<sup>20</sup>;
- c) il gestore della rete di trasmissione non ha la conoscenza né della configurazione né dello stato della rete dell’impresa distributrice connessa e, quindi, non è in grado di intervenire prontamente per segnalare necessità di intervento a seguito di guasti, malfunzionamenti e modifiche degli elementi della rete di distribuzione.

Le condizioni sopra descritte hanno inciso sulla precisione della misura dell’energia elettrica scambiata sui punti di interconnessione della RTN.

È stato rilevato, tra l’altro, che esistono ancora punti di interconnessione (circa 300) per i quali l’algoritmo di misura non è condiviso tra Terna e l’impresa distributrice connessa.

Il contesto evidenziato è reso ancora più problematico a causa dell’obbligo, posto in capo alle imprese distributrici, di corrispondere a Terna la componente tariffaria  $CTR_E$  applicata all’energia elettrica da esse prelevata dalla RTN<sup>21</sup>. Va rilevato che detto obbligo di pagamento potrebbe non indurre le imprese distributrici a reagire prontamente per risolvere i guasti e i malfunzionamenti dei misuratori, o a tenere costantemente aggiornate le anagrafiche e gli algoritmi di misura, potendo ottenere un beneficio economico dalla mancata contabilizzazione di kWh prelevati.

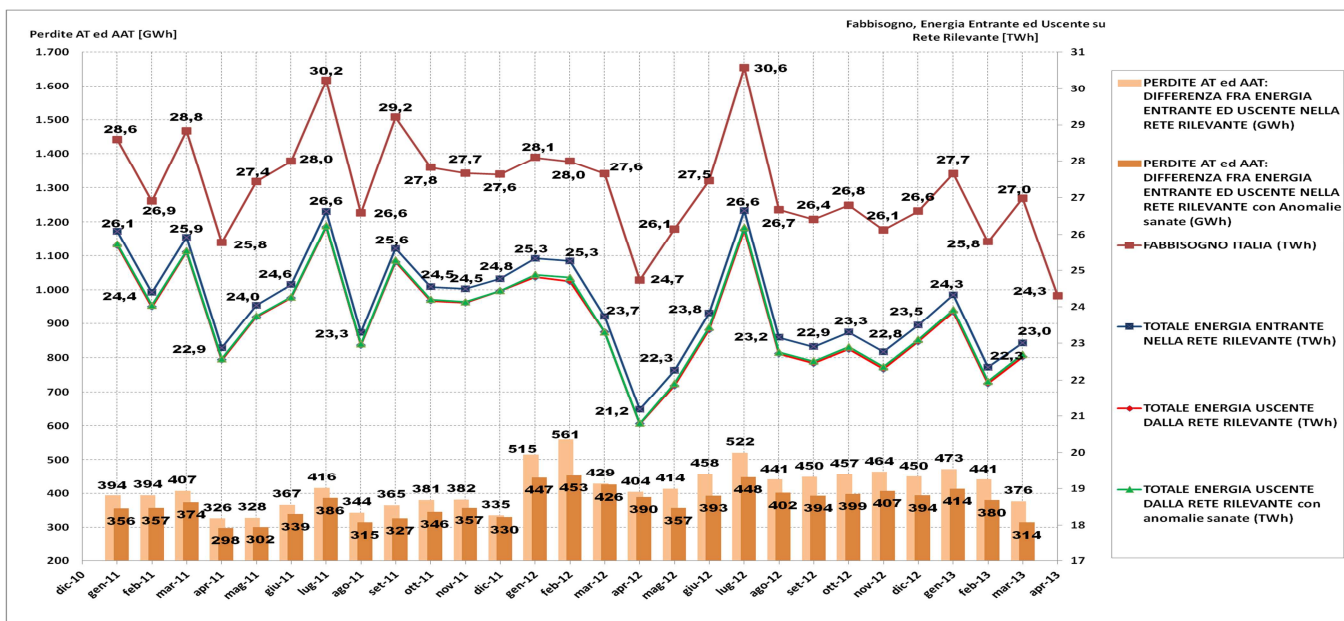
Tale effetto emerge infatti dalla differenza tra i valori dell’energia elettrica uscente dalla RTN così come comunicati dalle imprese distributrici e quelli corretti ricalcolati a seguito delle anomalie rilevate da Terna; come illustrato nella Figura 1, il suddetto scostamento è sempre di segno negativo (cioè il valore dell’energia elettrica uscente dalla RTN rettificato a seguito delle anomalie sanate risulta sempre maggiore di quello inizialmente determinato dalle imprese distributrici).

---

<sup>20</sup> Ciò spiega la differenza tra il numero di punti di confine della RTN (circa 5.800) e il numero di misuratori necessari a determinare l’energia elettrica scambiata con la RTN (circa 7.500).

<sup>21</sup> Cfr. articolo 16 del Testo Integrato del Trasporto (TIT), allegato A alla delibera dell’Autorità ARG/elt 199/11.

**Figura 1 - Bilancio RTN (fonte Terna)**



Interventi per la risoluzione del problema descritto sono stati delineati nel documento di consultazione dell’Autorità n. 5/2015.

L’attribuzione a Terna della responsabilità della raccolta, della validazione e della registrazione delle misure dell’energia elettrica scambiata in corrispondenza dei punti di interconnessione con le altre reti e in corrispondenza dei punti di prelievo nella titolarità di clienti finali può risolvere alcuni dei problemi di attendibilità delle misure sul perimetro della RTN<sup>22</sup>.

### 3.2 Utenze “indirettamente” connesse alla RTN

Nel corso dell’Indagine si è appreso che Enel Distribuzione S.p.A. (nel seguito Enel Distribuzione), pur avendo ceduto a Terna la propria rete in alta tensione, ha mantenuto la proprietà di singole sbarre (e, in alcuni casi, anche degli interruttori di sbarra) inserite all’interno della RTN.

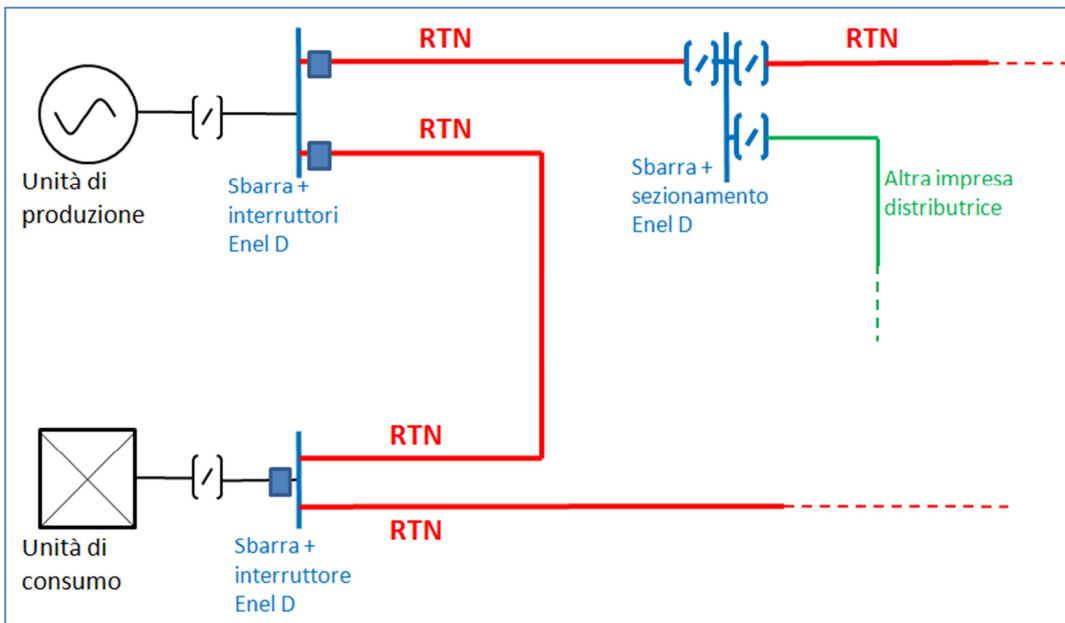
Ciò comporta che numerose utenze (sia attive sia passive) e altri gestori di rete scambiano energia elettrica con la RTN attraverso una sbarra di Enel Distribuzione, come rappresentato nello schema semplificato riportato in Figura 2.

Tale situazione ricorre in circa 280 punti di connessione alla RTN<sup>23</sup>.

<sup>22</sup> Si veda il paragrafo 10.26 del Documento per la consultazione 5/2015/R/eel.

<sup>23</sup> Cfr. figura 9 della relazione predisposta da Terna ai sensi del punto 3 della Determina della Direzione infrastrutture dell’Autorità 6 dicembre 2012, n. 12/12.

**Figura 2 - UtENZE “indirettamente” connesse alla RTN**



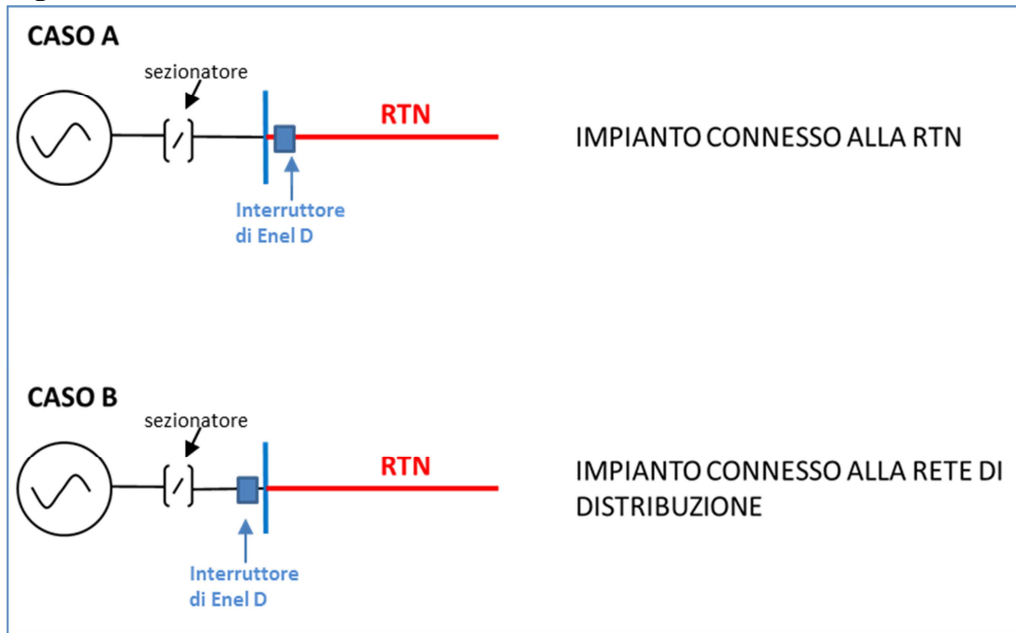
Le unità di produzione e le unità di consumo connesse alle sbarre di Enel Distribuzione sono classificate come “direttamente connesse” o “indirettamente connesse” alla RTN secondo le regole previste dall’Allegato A54 al Codice di Rete di Terna.

Quindi:

- a) se sulla connessione è presente un interruttore di proprietà di Enel Distribuzione lato utente, l’impianto è considerato “indirettamente connesso” alla RTN, cioè connesso alla rete di Enel Distribuzione. In questo caso, in applicazione delle regole sulla misura, l’energia elettrica immessa e prelevata dalla rete viene rilevata da Enel Distribuzione;
- b) in tutti gli altri casi (assenza di interruttore di sbarra, interruttore di proprietà dell’utente, interruttore di Enel Distribuzione lato RTN), l’impianto è considerato “direttamente connesso” alla RTN. In questo caso, in applicazione delle regole sulla misura, l’energia elettrica scambiata da punti di immissione è rilevata da Terna, mentre l’energia elettrica scambiata da punti di prelievo è rilevata dall’impresa distributrice.

Ne consegue che, a parità di tipo di connessione e di elementi interposti tra le reti (come illustrato negli schemi in Figura 3), la presenza di un interruttore di proprietà di Enel Distribuzione lato utente classifica la connessione alla rete di Enel Distribuzione (Caso B in Figura 3) e l’energia elettrica scambiata con la RTN viene misurata dall’impresa distributrice.

**Figura 3 - Schemi di connessione “diretta” e “indiretta” alla RTN**



La situazione descritta non ha alcuna giustificazione tecnica, perché la sbarra del distributore inserita nella RTN non assolve ad alcuna funzione per il servizio di distribuzione dell'energia elettrica. L'energia elettrica immessa e prelevata dalle utenze o da altri gestori di rete è, nei fatti, energia scambiata con la RTN.

Inoltre, tale situazione appare non funzionale a un efficiente esercizio della RTN, perché obbliga Terna, che non dispone del controllo diretto dell'apertura e della chiusura dell'interruttore di sbarra, ad attuare inutili procedure di coordinamento con Enel Distribuzione<sup>24</sup>.

Infine, si rileva che il “numero di punti di prelievo” serviti da un'impresa distributrice è una delle variabili più rilevanti per la definizione della tariffa di distribuzione.

Dal momento che tutte le utenze “indirettamente connesse” alla RTN figurano ancora come punti di connessione della rete di distribuzione, risultano necessari ulteriori approfondimenti finalizzati a verificare l'impatto della circostanza sopra evidenziata sulla tariffa di distribuzione.

Appare inoltre opportuno che le regole dell'Autorità in materia di misura dell'energia elettrica chiariscano che tutte le utenze (unità di produzione, unità di consumo e altre reti) che scambiano energia elettrica con la RTN attraverso una sbarra di un'impresa distributrice<sup>25</sup> sono da considerarsi connesse alla RTN.

<sup>24</sup> La inutile complessità gestionale indotta appare non in linea con i principi di efficienza ed economicità nella gestione della rete di trasmissione nazionale espressi nelle direttive del Ministro dell'industria del commercio e dell'artigianato del 21 gennaio 2000, nel decreto del Ministro dello sviluppo economico 15 dicembre 2010 e nella delibera dell'Autorità n. 250/04, recante direttive al Gestore della rete di trasmissione nazionale S.p.A. per l'adozione del codice di trasmissione e di dispacciamento di cui al Decreto del Presidente del consiglio dei ministri 11 maggio 2004.

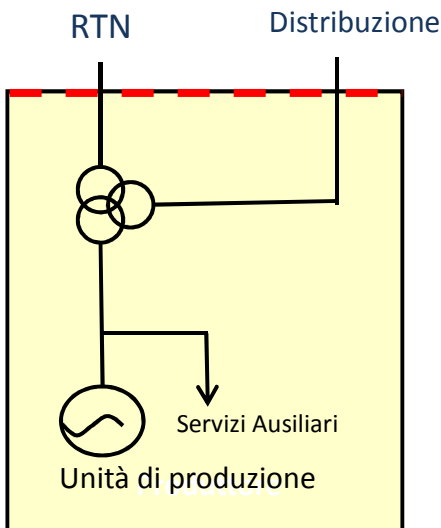
<sup>25</sup> Sono le tipologie codificate da Terna con CEN\_DDR, AUT\_DDR, CL\_DDR, CP\_DDR e UFS\_DDR nella relazione di cui al punto 3 della Determina della Direzione infrastrutture dell'Autorità 6 dicembre 2012, n. 12/12.

### 3.3 Unità di produzione connesse alla RTN e ad una rete di distribuzione

Sono stati censiti da Terna 141 casi in cui un unità di produzione dispone di due o più connessioni, di cui almeno una alla RTN e una a una rete di distribuzione.

Tali configurazioni, rappresentate schematicamente in figura 4, presentano alcune peculiarità ai fini della misura, principalmente perché sono contemporaneamente punto di immissione e punto di interconnessione tra reti.

**Figura 4 - Schema di utenza connessa a più reti**



Le norme dell'Autorità non prevedono regole specifiche per tali casi. Nel sistema GAUDI<sup>26</sup> di Terna e ai fini del dispacciamento, l'unità di produzione viene considerata connessa solo alla RTN. Tuttavia, per una corretta chiusura del bilancio fisico e commerciale, è necessario misurare anche l'energia elettrica transitante tra le due reti ed attribuire tale flusso ad un punto di interconnessione virtuale RTN - distribuzione.

A fronte di quanto emerso nell'Indagine, appare opportuno che le regole dell'Autorità in materia di misura dell'energia elettrica siano opportunamente integrate con la fattispecie sopra descritta, al fine di chiarire che l'energia elettrica transitata da una rete all'altra deve essere equiparata a tutti gli effetti a energia elettrica scambiata su un punto di interconnessione tra reti.

### 3.4 Rete Ferroviaria Italiana

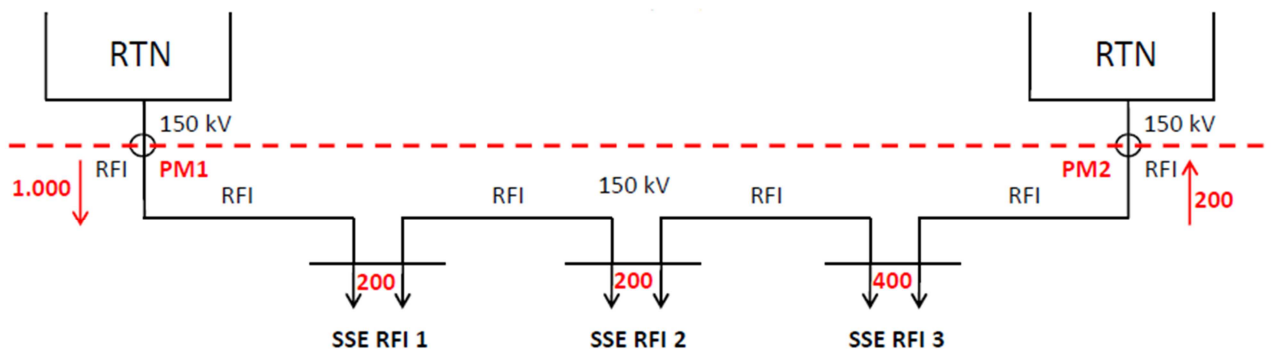
La responsabilità della misura dell'energia elettrica scambiata tra la RTN e la rete AT di Rete Ferroviaria Italiana S.p.A. (nel seguito RFI) è in capo alle imprese distributrici competenti per ambito territoriale<sup>27</sup>. Ciò perché RFI è considerata un cliente finale.

Dalle informazioni acquisite risulta che numerose sotto-stazioni elettriche di RFI sono sprovviste di misuratore, e l'energia elettrica prelevata dalla RTN viene calcolata come differenza tra l'energia elettrica uscente e l'energia elettrica entrante da due punti di misura posizionati alle estremità di un anello, come schematizzato in Figura 5.

<sup>26</sup> Gestione Anagrafica Unica degli Impianti di produzione.

<sup>27</sup> Attualmente sono 5 le imprese distributrici che hanno la responsabilità di almeno un punto di misura sull'interconnessione RTN-RFI.

**Figura 5 - Schema di misura dell'energia elettrica prelevata da RFI**



La situazione descritta presenta, oltre alle stesse criticità già evidenziate nel paragrafo 3.1, l'ulteriore complicazione dovuta alla presenza di utenze terze (sia impianti di produzione, sia clienti finali) connesse alla rete di RFI. Ai fini del corretto bilancio della RTN, l'energia elettrica immessa e prelevata da tali utenze deve essere tenuta in conto nella misura per differenza del sistema ad anello.

## 4. La misura dell'energia elettrica sulle reti di distribuzione

---

Le n. 8 verifiche ispettive effettuate, in collaborazione con il Nucleo Speciale Tutela Mercati della Guardia di Finanza, nei confronti delle imprese distributrici hanno consentito di acquisire informazioni circa le modalità di espletamento del servizio di misura dell'energia elettrica sulle reti di distribuzione.

Le verifiche sono state focalizzate sul funzionamento dei sistemi di acquisizione da remoto dei dati di misura e sulla trasmissione dei dati di misura ai soggetti utilizzatori.

Per un'impresa si è riscontrata una situazione mediamente peggiore, rispetto alle altre imprese verificate, in relazione al funzionamento della tele-lettura dei misuratori.

Per un'altra impresa si è riscontrata una situazione particolarmente critica, con riferimento alla non raggiungibilità in tele-lettura di circa 1.700 misuratori elettronici ubicati nelle zone rurali del comune servito, nonché alla lentezza e imprecisione dell'attività di trascrizione manuale delle misure rilevate sul campo.

Le ispezioni hanno confermato i riscontri di una quota significativa di misuratori elettronici teleleggibili che, tuttavia, evidenziano problemi di raggiungibilità da remoto.

Tutte le imprese oggetto di verifica hanno evidenziato numerose problematiche nella gestione, da parte del GSE, dei flussi relativi ai dati di misura degli impianti di produzione.

Tutte le imprese distributrici oggetto della verifica dispongono di un sistema di rilevazione da remoto dei dati di misura così articolato:

- le misure rilevate dai misuratori installati sui punti di connessione alla rete BT sono prevalentemente trasmesse a concentratori ubicati nelle cabine secondarie (CS) mediante tecnologia "Distribution Line Carrier" (DLC o "onde convogliate"). A loro volta, i concentratori vengono interrogati dal sistema di acquisizione centrale attraverso modem GSM o GPRS (per una sola impresa attraverso la rete wireless aziendale);
- i misuratori presenti sui punti di connessione alla rete MT e AT (se presente) e, in alcuni casi anche sui punti di prelievo BT con potenza installata maggiore di 30 kW, sono equipaggiati modulo GSM o GPRS e sono interrogati direttamente dal sistema di acquisizione centrale.

Nei seguenti paragrafi si riportano le principali informazioni acquisite nelle verifiche ispettive.

### 4.1 Evidenze emerse dalle ispezioni effettuate presso imprese distributrici con più di 50.000 punti di prelievo

---

In merito al **funzionamento della tele-lettura** dei dati di misura, le difficoltà ricorrenti segnalate dalle imprese riguardano:

- a) la mancata sostituzione dei misuratori elettromeccanici monorari con misuratori elettronici, che implica la necessità di rilevare i dati sul campo tramite letturista. Si tratta soprattutto di misuratori installati all'interno di seconde case abitate solo pochi mesi all'anno e che presentano, pertanto, difficoltà ad essere sostituiti;
- b) la raggiungibilità dei concentratori a causa della bassa qualità del segnale radio. Tale problema viene riscontrato maggiormente nelle grandi aree metropolitane che presentano numerose cabine secondarie interrate. Nelle zone soggette a vincoli e tutela dei beni culturali non è possibile nemmeno installare un'antenna esterna;



- c) la raggiungibilità dei misuratori dal concentratore, a causa della mancata riprogrammazione bidirezionale del misuratore (per esempio a seguito di guasto) o delle mancanza di legame tra il misuratore e il concentratore a cui risulta essere connesso (c.d. “misuratore non arruolato”);
- d) i disturbi nella comunicazione via PLC tra concentratore e misuratori. Anche questo problema è maggiormente sentito nelle zone urbane in cui sono presenti vecchi condomini con colonne montanti, costituite, per lo più, da cavi vetusti, di piccola sezione e, quindi, con elevato livello di dispersione del segnale ad onde convogliate;
- e) la comunicazione via PLC con i misuratori ubicati in prossimità dei gruppi di produzione fotovoltaici è ostacolata da disturbi indotti nella rete dagli inverter installati. Per ovviare a questo inconveniente alcune imprese distributrici hanno cercato, dove possibile, di posizionare il misuratore della produzione lontano dall’inverter. Altre hanno avviato una campagna di sostituzione dei misuratori tele-leggibili via PLC con altri tele-leggibili tramite GPRS. In generale, si è riscontrato che il tasso di insuccesso della tele-lettura dei misuratori della produzione è mediamente maggiore di quello dei misuratori sui punti di prelievo, perché, vicino agli inverter o alle apparecchiature del cliente, sono presenti più disturbi;
- f) infine, i misuratori della produzione tele-leggibili via PLC installati in BT su connessioni in MT non risultano tele-leggibili, perché il sistema di comunicazione tramite onde convogliate non funziona a causa della presenza del trasformatore.

In relazione all’**invio dei dati di misura al GSE**, le imprese hanno evidenziato le seguenti criticità.

1. Spesso passano molti mesi tra la data di entrata in esercizio di un impianto di produzione e la data in cui il GSE inserisce l’impianto in anagrafica. Durante tale periodo l’impresa non può trasmettere le misure (perché il sistema del GSE non associa l’impianto a una convenzione attiva). Solo quando il GSE ha inserito l’impianto nell’anagrafica è possibile inviare le misure, che devono essere recuperate anche per tutto il periodo pregresso.  
In questi casi:
  - a) dai report del GSE appare che i dati sono stati inviati in ritardo;
  - b) nel periodo intercorrente tra l’aggiornamento dell’anagrafica da parte del GSE e l’invio delle misure, la società risulta inadempiente all’invio dei dati con riferimento a tutte le mensilità pregresse;
  - c) la società non è in grado di visualizzare sul portale la data in cui il GSE ha inserito l’anagrafica.
2. Disallineamenti anagrafici tra la banca dati del GSE e quella dell’impresa distributtrice in relazione al POD e al tipo di flusso a cui associare un dato di misura (ritiro dedicato, scambio sul posto, certificati verdi, ecc.).
3. Disallineamento dei diversi report del GSE. Dalla pagina del portale del GSE “Monitoraggio stato invio misure FTV” risultano mancanti alcuni dati di misura. Gli stessi dati, invece risultano “già presenti” nel report del portale GSE “Esito caricamento impianto”.
4. Richiesta di misure per periodi antecedenti all’entrata in esercizio dell’impianto di produzione. Alcune misure dichiarate mancanti dal GSE riguardano mesi antecedenti l’entrata in esercizio dell’impianto di produzione.

5. Numerosi POD di competenza di un'impresa distributrice non sono riconosciuti come tali dal sistema del GSE, che, pertanto, impedisce l'acquisizione dei relativi dati di misura.
6. Alcune imprese distributrici hanno rilevato l'inserimento di convenzioni da parte del GSE a distanza di diversi anni dalla loro decorrenza. Per esempio, nel 2013 il GSE ha inserito nel sistema circa 3.500 convenzioni di conto energia relative al 2006 e al 2007.
7. In relazione ai flussi dei dati del V conto energia, il GSE ha proceduto a variazioni unilaterali del tracciato record del file anagrafica. Ciò ha comportato ritardi nella trasmissione delle misure di circa 10.000 impianti.
8. Fino alla fine del 2014 le misure degli impianti potenziati venivano inviate "fuori linea" tramite un file predisposto dal GSE, e spesso risultavano come "non inviati". Nel report relativo ai dati mancanti inviato all'Autorità nel giugno 2014, molte delle misure mancanti riguardavano proprio gli impianti potenziati, che invece risultavano regolarmente inviati.
9. Inoltre, con riferimento al sistema di invio dei dati utilizzato da Enel Distribuzione<sup>28</sup> è stato riscontrato che i dati inviati restano alcuni giorni in stato di "parsing", definito dal GSE come uno stato "intermedio tra la ricezione e l'effettiva elaborazione"<sup>29</sup>. Dai report del GSE risulta che il GSE considera come data di invio delle misure da parte dell'impresa la data di termine del "parsing" e non quella di effettivo caricamento dei files sul sistema.

Nel corso delle verifiche sono state acquisite le 13 specifiche di dettaglio definite dal GSE per l'invio delle misure da parte dei gestori di rete. Ne risulta che attualmente sono definiti 19 differenti flussi di invio dei dati, spesso contenenti le stesse informazioni.

Per esempio, il campo "valore orario energia immessa" è presente in 5 diversi flussi (scambio sul posto, scambio altrove, ritiro dedicato, mancata produzione eolica, CIP6). Peraltro, nei casi in cui il dato di misura di uno stesso impianto è presente su più di un flusso, aumentano i rischi di incongruenza dei dati inviati.

#### 4.2 Evidenze emerse dalle ispezioni effettuate presso imprese distributrici con meno di 50.000 punti di prelievo

---

Due imprese di piccola dimensione hanno dichiarato di avere un tasso di successo della tele-lettura del 100% e di non aver riscontrato problemi di disturbi indotti dagli inverter sui misuratori tele-letti mediante le onde convogliate.

Presso un'impresa di media dimensione è stata riscontrata una situazione critica relativa all'acquisizione e alla trasmissione dei dati di misura. L'impresa non è in grado di acquisire da remoto le misure di circa il 10% dei punti di prelievo e della quasi totalità dei punti di immissione e di produzione. Numerosi misuratori elettronici non sono mai tele-letti per un problema di tecnico dei concentratori, su cui l'impresa non è stata in grado di intervenire.

Le letture dei suddetti misuratori sono acquisite sul campo da un letturista, trascritte su un registro cartaceo e trasferite manualmente nel sistema di fatturazione mediamente una volta ogni sei mesi.

---

<sup>28</sup> Enel Distribuzione, per l'invio dei dati di misura al GSE, utilizza una piattaforma di trasferimento di file application to application, denominata "Logosbus".

La piattaforma Logosbus è stata messa a disposizione di Enel Distribuzione, alla luce dell'ingente numero di dati di propria competenza, per facilitare l'invio dei files con i dati di misura, che altrimenti l'impresa avrebbe dovuto "caricare" manualmente sul portale del GSE. Per maggiori informazioni si veda il successivo paragrafo 5.2.

<sup>29</sup> Per maggiori dettagli sul *parsing* si veda il successivo paragrafo 5.2.

Nel 2013 la suddetta impresa ha effettuato il trasferimento manuale dei dati solo due volte, generando ritardi nell'invio dei dati di misura ai soggetti interessati.

In relazione all'invio dei dati di misura al GSE, le imprese hanno evidenziato le seguenti criticità.

1. Alcune imprese hanno segnalato l'inefficienza dei flussi dati in essere con il GSE, principalmente per il fatto che lo stesso dato di misura deve essere inviato più volte con modalità e formati differenti.
2. Un'impresa ha evidenziato l'incoerenza dei report del GSE che attestano i dati mancanti. In particolare, risulta che, con riferimento all'anno di competenza 2012 il GSE, ha rilevato:
  - 7 dati mancanti nel report del 3 giugno 2014;
  - 12 dati mancanti nel report del 29 dicembre 2014;
  - 7 dati mancanti nel report scaricato dal portale in data 12 gennaio 2015.
3. Un'impresa ha segnalato che, in alcuni casi, il report di caricamento dati sul portale del GSE evidenzia come "non di competenza del distributore" misure relative a POD che invece sono di sua competenza.
4. Infine, due imprese hanno segnalato che la risoluzione dei problemi relativi alla trasmissione dei dati di misura è resa difficoltosa a causa dell'assenza di un canale ufficiale di contatto col GSE.

#### 4.3 Ulteriori elementi in merito alla misura dell'energia elettrica prodotta

L'articolo 5, comma 2, lettera c), del TIME, stabilisce che il soggetto nella cui disponibilità si trova il sito in cui è installato un misuratore abbia accesso alle rilevazioni e alle registrazioni dei dati di misura con le stesse modalità e indipendentemente dall'accesso alle medesime rilevazioni e registrazioni da parte del gestore della rete responsabile di detta attività.

È stato constatato, anche da alcuni reclami pervenuti all'Autorità, che molti produttori hanno difficoltà a ottenere i dati di misura rilevati dal gestore di rete. Alcune imprese distributrici hanno segnalato di avere in progetto la messa a disposizione dei dati di misura *on line*, con accesso riservato ai titolari dell'impianto di produzione.

Alla luce della situazione riscontrata, si potrebbe valutare l'ipotesi di integrare la regolazione dell'Autorità con l'obbligo, per i gestori di rete che dispongono di più di 50.000 POD sulla propria rete, di realizzare e mettere a disposizione dei produttori un apposito portale web su cui poter consultare i dati di misura dei propri impianti<sup>30</sup>.

La suddetta soluzione permetterebbe di ridurre le frequenti contestazioni che riguardano la messa a disposizione delle misure dell'energia elettrica ai fini dell'erogazione degli incentivi e degli altri regimi di acquisto a prezzo amministrato da parte del GSE.

Un'ulteriore aspetto per cui nell'Indagine si è rilevata la necessità di una precisazione esplicita nella vigente regolazione riguarda la certificazione e la taratura dei misuratori ai sensi della disciplina fiscale. Sono frequenti i casi in cui la misura dell'energia elettrica prodotta è rilevata da due misuratori: uno installato dal gestore di rete ai sensi della normativa dell'Autorità, e un secondo misuratore installato dal produttore ai sensi della normativa fiscale; la duplicazione della misura

---

<sup>30</sup> Sulla materia, si veda anche quanto contenuto nel documento per la consultazione 186/2015/r/eel "Messa a disposizione dei dati storici di consumo di energia elettrica ai clienti finali in bassa tensione".

deriva dal mancato riconoscimento, da parte degli Uffici delle Dogane, del misuratore installato dal gestore di rete, perché carente di requisiti previsti dalla disciplina fiscale circa la certificazione e la taratura. Il problema è altresì reso più complesso da una normativa fiscale non sempre uniforme a livello nazionale.

Appare quindi opportuno prevedere un coordinamento tra le due diverse discipline – quella dell’Autorità e quella dell’Agenzia delle Dogane – con l’obiettivo di evitare l’installazione di due misuratori che misurano lo stesso dato, valutando altresì l’opportunità di inviare un’apposita segnalazione al riguardo.

## 5. Il sistema di acquisizione dei dati del GSE

---

Le evidenze raccolte nel corso delle verifiche ispettive relative al sistema di acquisizione dei dati del GSE sono state oggetto di confronto con lo stesso GSE.

È necessario premettere che Enel Distribuzione, a differenza delle altre imprese distributrici, utilizza, per l'invio delle misure al GSE, un sistema *application to application* denominato "Logosbus".

La piattaforma Logosbus è stata messa a disposizione di Enel Distribuzione, alla luce dell'ingente numero di dati di propria competenza, per facilitare l'invio dei files con i dati di misura, che altrimenti l'impresa avrebbe dovuto "caricare" manualmente sul portale del GSE.

Il GSE ha messo a disposizione anche delle altre imprese distributrici la piattaforma Logosbus, ma, da quanto appreso nel corso dell'Indagine, le altre imprese distributrici utilizzano, per l'invio dei files con i dati di misura, gli appositi portali predisposti dal GSE.

Nel seguito del presente paragrafo si riportano le informazioni consolidate in merito ai principali problemi evidenziati nell'espletamento dell'attività di acquisizione dei dati di misura da parte del GSE.

### 5.1 I flussi per l'invio dei dati definiti dal GSE

---

Le 13 specifiche tecniche definite dal GSE per l'invio delle misure sono articolate per ciascuno dei regimi amministrati (incentivi, acquisto dell'energia elettrica, garanzie d'origine, ecc.), per un totale di 19 flussi, come riportato in dettaglio nella Tabella 17.

Il gestore di rete, nell'invio dei dati, è tenuto ad associare ciascuna misura (e ciascun POD) a uno o più dei regimi amministrati predefiniti. Pertanto:

- misure correttamente rilevate ma non associate al regime amministrato corretto sono considerate come non inviate;
- se il GSE deve utilizzare lo stesso dato di misura per più regimi, il gestore è costretto a inviare lo stesso dato attraverso più flussi.

Il sistema così progettato comporta errori di associazione dovuti al fatto che l'informazione circa il regime amministrato a cui deve essere associato un certo dato di misura non è nella disponibilità del gestore di rete. Inoltre, esso appare inutilmente ridondante, laddove prevede che lo stesso dato venga inviato più di una volta.

**Tabella 17 - flussi anagrafici e di misura richiesti dal GSE**

RIF SPECIFICA GSE	NOME FLUSSO	TIPOLOGIA DI PUNTO	SCADENZA	CHIAVE DI COMUNICAZIONE	INFORMAZIONI TRASMESSE	FINESTRA DI RETTIFICA PERIODI PRECEDENTI
1	Scambio Sul Posto Misure	non orario	Entro il 20 del mese n+1	POD	consumo mensile di energia immessa e prelevata	a rilevazione della rettifica
1		orario	Entro il 20 del mese n+1	POD	curva oraria energia immessa e consumo mensile energia prelevata	a rilevazione della rettifica
2	Scambio Sul Posto Anagrafica	qualsiasi	Entro il 15 del mese n+1	POD	informazioni anagrafiche	N/A
13	Scambio Sul Posto Anagrafica Venditore	qualsiasi	Entro il 15 del mese n+1	POD	informazioni anagrafiche	N/A
3	Scambio Altreve	non orario	Entro il 20 del mese n+1	POD	consumo mensile di energia immessa e prelevata	a rilevazione della rettifica
3		orario	Entro il 20 del mese n+1	POD	curva oraria energia immessa e consumo mensile energia prelevata	a rilevazione della rettifica
2	Scambio Altreve Anagrafica	qualsiasi	Entro il 15 del mese n+1	POD	informazioni anagrafiche	N/A
13	Scambio Altreve Anagrafica Venditore	qualsiasi	Entro il 15 del mese n+1	POD	informazioni anagrafiche	N/A
4	Ritiro Dedicato	qualsiasi	Entro il 15 del mese n+1	Codice Misura UP	curva oraria energia immessa	a rilevazione della rettifica
5	Fotovoltaico vecchi conti energia	monosezione	Entro il 15 del mese n+1	POD	consumo mensile di energia prodotta	A Giugno e Dicembre di ogni anno o tramite richiesta puntuale via mail a GSE
5		multisezione	Entro il 15 del mese n+1	POD + codice sezione	consumo mensile di energia prodotta	A Giugno e Dicembre di ogni anno o tramite richiesta puntuale via mail a GSE
5		potenziamenti	Entro il 15 del mese n+1	POD + codice sezione	consumo mensile di energia prodotta	sempre
6	Fotovoltaico V conto energia	qualsiasi	Entro il 15 del mese n+1	POD + codice sezione	curve orarie energia immessa e prodotta della unità produttiva	A Giugno e Dicembre di ogni anno o tramite richiesta puntuale via mail a GSE
12	Mancata Produzione Eolica	qualsiasi	Entro il 10 del mese n+1	Codice Misura UP	consumo mensile di energia immessa	a rilevazione della rettifica
7	GO (EX COFER)	qualsiasi	Entro il 15 del mese n+1	Codice Misura UP	consumo mensile di energia immessa	a rilevazione della rettifica
8	Certificati Verdi	qualsiasi	Entro il 15 del mese n+1	Codice Misura UP	curve orarie energia immessa e prodotta della unità produttiva	a rilevazione della rettifica
9	DM-FER	qualsiasi	Entro il 15 del mese n+1	Codice Misura UP	curve orarie energia immessa e prodotta della unità produttiva	a rilevazione della rettifica
10	CIP6	UPR	Entro il 15 del mese n+1	Codice Misura UP	curva quart'oraria	a rilevazione della rettifica
11		UPnR	Entro il 15 del mese n+1	Codice Misura UP	curva oraria	a rilevazione della rettifica

Appare pertanto opportuno prevedere un'evoluzione del sistema di acquisizione del GSE, che limiti il ruolo del gestore di rete a un solo invio del dato di misura necessario, lasciando al GSE il compito di utilizzare tale dato per il regime amministrato da lui gestito.

## 5.2 Acquisizione delle misure attraverso “Logosbus”

Il sistema “Logosbus” consente a Enel Distribuzione la trasmissione dei files contenenti i dati di misura, eventualmente compressi, in una cartella condivisa tra il gestore di rete e il GSE.

Il sistema del GSE, prima di utilizzare i dati, esegue le seguenti verifiche sui files caricati:

- la verifica del formato di ciascun documento, necessaria per verificare che le misure siano state trasmesse con il dettaglio e con il formato richiesti dal GSE;
- la verifica che lo stesso set di dati contenuti nel file non sia già presente nel data base del GSE.

Se gli stessi dati sono stati già acquisiti, essi vengono scartati.

Il suddetto processo di verifica viene denominato fase di *parsing*. I files caricati da Enel Distribuzione, pertanto, restano per un certo intervallo di tempo in stato di *parsing*, cioè in uno stato intermedio tra la ricezione e l’effettiva elaborazione.

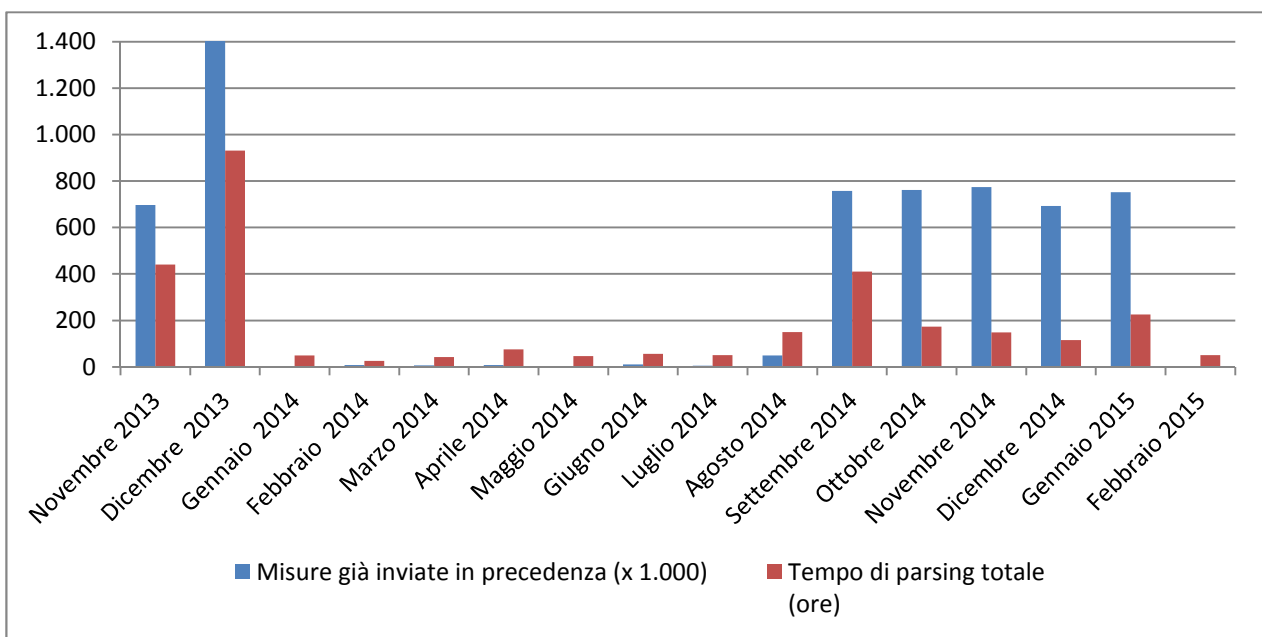
Il sistema del GSE identifica come data e ora di trasmissione delle misure quelle corrispondenti al completamento della procedura di *parsing*.

Inoltre, il GSE ha progettato le prestazioni del processo di verifica in funzione del numero di dati attesi da Enel Distribuzione. Dalle informazioni acquisite risulta che:

- quando il numero di dati ricevuti è molto maggiore dei dati attesi e molti dati sono stati già trasmessi e acquisiti in precedenza, la fase di *parsing* si protrae a lungo, per periodi che possono arrivare anche a 20-30 giorni;
- quando, invece, i dati ricevuti sono in numero congruente con quelli attesi e non ci sono “doppioni”, la fase di *parsing* dura qualche ora.

Il grafico di Figura 6 mette in evidenza l’effetto sopra descritto.

**Figura 6 - tempo di “parsing” in funzione del numero di dati di misura già inviati**



È evidente che, per un verso, considerare come data di invio delle misure la data di fine *parsing* non sia una rappresentazione corretta del processo; per l'altro, tuttavia, si riscontra che il *parsing* si protrae a lungo solo quando il sistema di acquisizione viene inutilmente sovraccaricato.

Pertanto, per risolvere il problema si potrebbe valutare l'ipotesi di:

- prevedere che, di norma, il sistema del GSE rappresenti correttamente la data di invio delle misure come il momento in cui i dati vengono trasferiti nella cartella del LogosBus;
- allo stesso tempo, monitorare il numero delle misure caricate mensilmente dal gestore di rete, prevedendo che, qualora in esito alle verifiche preliminari si riscontri la presenza di un numero di dati già precedentemente trasmessi maggiore di una soglia percentuale predefinita, la data di invio delle misure sia individuata al termine del processo di *parsing*.

### 5.3 Invio delle misure relative agli impianti potenziati o multi-sezione

Gli impianti potenziati o multi-sezione sono impianti di produzione che, pur disponendo di un solo punto di connessione alla rete, necessitano, ai fini della corretta attribuzione degli incentivi, di distinte misure dell'energia elettrica prodotta e/o immessa in rete.

Sono state raccolte numerose segnalazioni, da parte delle imprese distributrici, relative a problemi di attendibilità del sistema predisposto dal GSE per l'invio delle misure dei suddetti impianti; il GSE, infatti, chiedeva alle imprese di trasmettere tali dati non attraverso il portale, bensì "fuori linea", attraverso un file Excel.

Il problema è stato risolto dal GSE, che, a partire dal mese di ottobre 2014, ha reso disponibile le funzionalità informatiche necessarie per consentire l'invio dei dati di misura di tale categoria di impianti attraverso il portale.

### 5.4 Data di entrata in esercizio di un impianto di produzione

Sono stati individuati alcuni casi in cui il GSE considera come non inviati i dati di misura relativi a periodi antecedenti l'entrata in esercizio di un impianto di produzione.

Il problema discende dal fatto che il GSE assume come data di entrata in esercizio di un impianto di produzione quella dichiarata dal produttore, che, in alcuni casi, non corrisponde alla data di entrata in esercizio attestata dal gestore di rete e riportata in GAUDÌ.

Al riguardo, si rileva l'opportunità che il GSE proceda a incrociare l'informazione dichiarata dal produttore con quella presente in GAUDÌ, eventualmente effettuando gli opportuni approfondimenti in relazione agli impianti per i quali le date non corrispondono, anche al fine di far rappresentare in GAUDÌ la data di entrata in esercizio corretta.

### 5.5 Associazione POD-gestore di rete

Sono state acquisite numerose evidenze circa l'errata associazione tra POD e gestore di rete, che comporta la richiesta di un dato di misura a un gestore di rete che non è responsabile della sua rilevazione.

In considerazione del fatto che il POD contiene una sequenza di cifre che identificano univocamente il gestore di appartenenza, si rileva l'opportunità che il sistema del GSE verifichi in automatico la corretta associazione POD-gestore di rete ed evidenzi i casi in cui il POD non risulta associato al gestore che ne è responsabile.



Il GSE, al fine di evitare complessità amministrative nella gestione dei POD di un'impresa distributrice oggetto di incorporazione da parte di un'altra, ha proposto di utilizzare, come dato identificativo dell'impianto, il codice CENSIMP assegnato da Terna.

## 5.6 Qualità delle misure trasmesse al GSE

---

Il GSE ha portato evidenze della scarsa attendibilità dei dati di misura ricevuti.

I casi segnalati riguardano:

- a) l'attribuzione oraria dell'energia elettrica prodotta da impianti fotovoltaici quando il dato rilevato dal gestore di rete non è un dato orario (c.d. "profilazione oraria"); numerosi sono i casi in cui il valore dell'energia elettrica prodotta risulta costante nell'arco delle 24 ore, comprese, quindi, le ore notturne; in altri casi l'energia elettrica prodotta è posta ad un valore costante nel solo intervallo diurno (dalle 7 alle 16 in ogni stagione);
- b) un elevato numero di rettifiche del dato di misura, con il valore comunicato per ultimo uguale al valore comunicato per primo;
- c) incoerenza tra il valore orario dell'energia elettrica prodotta e il valore orario dell'energia elettrica immessa in rete dal medesimo impianto;
- d) incoerenza della misura trasmessa con la taglia dell'impianto a cui è associata. Per esempio, un'impresa distributrice ha inviato un dato di produzione mensile di un impianto da 9 kW pari a oltre 95.000 kWh, quando la massima energia producibile da un impianto di tale potenza è circa 7.000 kWh.

I problemi sopra evidenziati potrebbero trovare soluzione attraverso un intervento regolatorio dell'Autorità, attraverso il quale si diano indicazioni in merito ai criteri di profilazione dell'energia elettrica prodotta e si impongano ai responsabili della rilevazione delle misure controlli di congruità dei dati rilevati.

## 5.7 Messaggi di errore del sistema del GSE

---

È stato rilevato che, a fronte di un errore del gestore di rete nella digitazione di uno o più campi del file contenente le misure, il sistema di acquisizione del GSE fornisce il seguente messaggio di errore: "impianto non di competenza del gestore di rete".

Tale messaggio risulta fuorviante e non consente al gestore di rete di intervenire per risolvere l'errore.

A tal riguardo, risulta necessario che il sistema di acquisizione del GSE sia opportunamente adeguato affinché fornisca ai gestori di rete i corretti messaggi di errore.

## 5.8 Incongruenza dei report del GSE

---

È stato riscontrato che, in alcuni casi, i report del GSE sul "monitoraggio dello stato di invio delle misure" riportano come mancanti misure che, da altri report (per esempio dall'esito del caricamento impianto), risultano presenti.

In altri casi, invece, lo stesso report, a distanza di alcuni mesi, riporta dati diversi anche quando l'impresa distributrice non effettua operazioni sui dati.

A seguito di tali evidenze, il GSE si è già attivato per risolvere in maniera definitiva le suddette incongruenze.

## 6. Conclusioni e orientamenti per le azioni a seguire

---

L'Indagine ha consentito di individuare alcuni problemi nell'erogazione del servizio di misura dell'energia elettrica la cui risoluzione potrebbe essere facilitata da una serie di interventi dell'Autorità.

In relazione all'erogazione del servizio di misura dell'energia elettrica sulla RTN sono state riscontrate numerose criticità che incidono sul bilancio fisico di tale rete. Al riguardo, si rileva la necessità di intervenire su alcuni punti della disciplina vigente in materia di misura, nonché di effettuare ulteriori approfondimenti.

In relazione al servizio di misura dell'energia elettrica sulle reti di distribuzione, sono state acquisite informazioni riguardanti, in particolare, il funzionamento dei sistemi di acquisizione da remoto dei dati di misura e alle loro modalità di trasmissione. Al riguardo, risulta opportuno intervenire mediante provvedimenti di tipo prescrittivo, che indichino precise disposizioni finalizzate ad adeguare il livello del servizio reso da alcuni operatori. Andranno valutati anche interventi di tipo regolatorio, con particolare riferimento alla qualità dei dati di misura dell'energia elettrica prodotta dagli impianti di generazione. Infine, sarà opportuno monitorare gli sviluppi delle attività intraprese autonomamente da alcuni esercenti in risposta ad alcuni problemi tecnici che sono stati rilevati in relazione al mancato funzionamento dei sistemi di acquisizione da remoto dei dati di misura.

Per quanto riguarda il sistema di acquisizione e gestione delle misure dell'energia elettrica del GSE, sono stati individuati alcuni temi che necessitano, da un lato, di un'evoluzione di detto sistema, con l'obiettivo di semplificarne il funzionamento e di renderne più attendibili alcuni output, dall'altro, di interventi mirati sulla disciplina della misura che consentano di migliorare l'efficacia complessiva della gestione del dato, anche sulla scia di alcuni interventi già messi in atto dallo stesso GSE.

In sintesi, le tipologie di intervento possono essere raggruppate in tre categorie:

- 1) aggiornamento, modifica o integrazione della vigente regolazione dell'Autorità in materia di misura dell'energia elettrica;
- 2) adozione di provvedimenti di tipo prescrittivo nei confronti di alcuni operatori;
- 3) monitoraggio delle attività intraprese autonomamente dagli operatori.

La tabella 18 riepiloga i principali problemi riscontrati e la loro causa.

Le evidenze riportate ai paragrafi 2.7, 3.1, 3.3, 4.1, 4.3 e 5.5, necessitano di interventi di modifica e di integrazione del quadro regolatorio vigente.

Le evidenze riportate ai paragrafi 4.2, 5.1, 5.2, 5.3, 5.4 e 5.6, necessitano di interventi di tipo prescrittivo diretti agli esercenti i relativi servizi.

Alcune evidenze riportate ai paragrafi 4.1, 4.2 e 5.8, necessitano di monitoraggio.

**Tabella 18 - Riepilogo dei principali problemi**

<b>Rif. Paragrafo</b>	<b>PROBLEMA</b>	<b>DESCRIZIONE</b>
2.7	<b>Responsabilità della certificazione ai fini fiscali delle apparecchiature di misura.</b>	Alcune imprese distributrici fanno pagare, in aggiunta al corrispettivo di misura, un ulteriore corrispettivo per le attività legate agli adempimenti di carattere fiscale (es. per la taratura del misuratore). La regolazione non precisa se nel servizio di misura sono comprese le suddette attività.
3.1	<b>Precisione della misura sul perimetro della RTN.</b>	La responsabilità del servizio di misura attribuita ai soggetti (le imprese distributrici) che sostengono un onere economico sul kWh misurato non induce un comportamento virtuoso.
3.2	<b>Sbarre di Enel Distribuzione all'interno della RTN.</b>	In alcuni casi sono considerati punti di connessione dell'impresa distributtrice. Enel Distribuzione non le ha cedute a Terna insieme alla rete AT e la regolazione non consente di trattarle come punti di connessione alla RTN, anche se di fatto lo sono.
3.3	<b>Unità di produzione connesse a due reti.</b>	In alcuni casi l'energia elettrica scambiata tra le due reti attraverso le infrastrutture del produttore non viene conteggiata. La casistica non è prevista dalla vigente regolazione.
4.1	<b>Elevato tasso di insuccesso della tele-lettura.</b>	Un'impresa distributtrice con più di 50.000 POD presenta un tasso di insuccesso della tele-lettura più elevato rispetto alle altre maggiori imprese distributrici.
4.2	<b>Funzionamento della tele-lettura e ritardi nella trasmissione delle misure.</b>	Un'impresa distributtrice con meno di 50.000 punti di prelievo presenta una situazione critica in relazione alla raggiungibilità di un elevato numero di misuratori elettronici e carenze organizzative che impediscono il puntuale adempimento agli obblighi di invio dei dati di misura.
4.1 e 4.2	<b>Tele-lettura dei misuratori della produzione installati vicino agli inverter.</b>	Numerose imprese distributrici hanno riscontrato problemi di acquisizione dei dati via PLC dai misuratori della produzione in BT ubicati in prossimità di impianti fotovoltaici, a causa dei disturbi indotti nella rete dagli inverter.
4.3	<b>Messa a disposizione delle misure degli impianti di produzione.</b>	I produttori incontrano difficoltà ad avere a disposizione le misure dei propri impianti rilevate dall'impresa distributtrice, perché, in alcuni casi, le imprese distributrici non si sono organizzate per adempiere in maniera efficace all'obbligo ex articolo 5, comma 2, lettera c, del TIME.
4.3	<b>Installazione di due misuratori che rilevano lo stesso dato.</b>	La mancanza di coordinamento tra la regolazione dell'Autorità e la disciplina fiscale comporta, in alcuni casi, l'installazione di due misuratori che rilevano lo stesso dato di misura.

<b>Rif. Paragrafo</b>	<b>PROBLEMA</b>	<b>DESCRIZIONE</b>
<b>5.1</b>	<b>Associazione delle misure al regime commerciale.</b>	Il GSE chiede che il gestore di rete associ ciascuna misura a un regime commerciale (ritiro dedicato, scambio sul posto, ecc.); ciò provoca errori (il gestore di rete può non essere aggiornato) e ridondanze nell'invio delle misure (stessa misura inviata su più canali).
<b>5.2 e 5.6</b>	<b>Reportistica GSE fuorviante.</b>	La data di invio delle misure viene fissata al termine della procedura di <i>parsing</i> . Errori nella digitazione di campi sono segnalati dal sistema del GSE come "impianto non di competenza".
<b>5.3</b>	<b>Individuazione della corretta data di entrata in esercizio di un impianto di produzione.</b>	Il GSE non incrocia i dati dichiarati dal produttore con il GAUDÌ.
<b>5.4</b>	<b>Associazione POD-gestore di rete.</b>	Il GSE non incrocia le cifre del codice POD che indicano il gestore di appartenenza con l'anagrafica impianto.
<b>5.5</b>	<b>Profilazione oraria della produzione degli impianti fotovoltaici.</b>	La vigente regolazione prevede la profilazione piatta degli impianti di produzione e, pertanto, i gestori di rete inviano curve piatte sulle 24 ore (produzione anche di notte) o nelle ore diurne.
<b>5.5</b>	<b>Qualità delle misure trasmesse.</b>	Il GSE riceve misure: <ul style="list-style-type: none"> <li>- di energia immessa maggiori dell'energia prodotta;</li> <li>- di energia prodotta maggiori di oltre 10 volte l'energia producibile.</li> </ul>