

## **METODOLOGIA RELATIVA ALLE AREE OMOGENEE DI PRELIEVO**

### **1. INTRODUZIONE**

La presente procedura è stata redatta in ottemperanza al provvedimento “*Disposizioni generali dell’Autorità per l’energia elettrica e il gas in materia di qualità del gas naturale*”, approvato con la deliberazione 6 settembre 2005, n.185/05 (di seguito: deliberazione n. 185/05).

Le Aree Omogenee di Prelievo (di seguito: AOP) sono state introdotte dal Trasportatore in quanto la rete dei gasdotti trasporta gas di diversa provenienza e le apparecchiature di analisi del gas, i gascromatografi, non sono presenti in tutti i punti di riconsegna (di seguito: PdR). Le AOP presentano dei confini che possono essere variabili, proprio in funzione delle dinamiche del trasporto del gas; tali confini sono individuati in alcuni punti singolari della rete quali, in via esemplificativa ma non esaustiva, impianti di immissione, nodi delle rete e punti di riconsegna del gas.

### **2. SCOPO**

La presente procedura ha come scopo la descrizione delle attività di gestione e controllo delle AOP ovvero la caratterizzazione della qualità del gas trasportato in funzione delle rilevazioni degli strumenti di analisi e delle conoscenze tecnico-operative dei flussi nella rete di trasporto.

L’insieme delle attività svolte produce come output principale l’individuazione dell’abbinamento AOP-PdR e, quindi, consente di assicurare la corretta applicazione dei dati di qualità necessari per la misura in energia del gas riconsegnato dal Trasportatore ai PdR, in assenza di una determinazione puntuale.

### **3. RIFERIMENTI NORMATIVI**

La presente metodologia rimanda a disposizioni contenute in altre pubblicazioni; tali riferimenti normativi sono di seguito elencati. Per quanto riguarda i riferimenti datati, successive modifiche o revisioni apportate a dette pubblicazioni, valgono unicamente se introdotte nella presente norma come aggiornamento o revisione. Per i riferimenti non datati vale l'ultima edizione della pubblicazione alla quale si fa riferimento.

- Codice di Rete 4 Luglio 2003, Capitolo 11 “ Qualità del gas “ ed allegato 11/B
- Delibera AEEG n. 185/05 “Disposizioni generali in tema di qualità del gas naturale ai sensi dell’art. 2, comma 12 lettere g) ed h), della legge 14 Novembre 1995, N. 481”
- Norma ISO 10715 “Natural gas – Sampling guidelines”
- Norma ISO 6976 “Natural gas – calculation of calorific values, density, relative density and Wobbe index from composition”

- Norma ISO 10723 “Natural gas – Performance evaluation for on-line analytic systems”

#### **4. TERMINI E DEFINIZIONI**

Ai fini della presente metodologia si applicano i termini e le definizioni presenti nel Codice di Rete del Trasportatore, nella deliberazione n. 185/05 e le definizioni seguenti:

<b>ADIACENZA</b>	Condizione esistente fra due o più AOP confinanti che scambiano gas.
<b>AOP ALTERNATIVA</b>	Si definisce AOP alternativa di un'altra quella AOP tale per cui i gas distribuiti in entrambe risultano di qualità simile ed, inoltre, il valore medio mensile del PCS e della Massa Volumica presentano una differenza non superiore al $\pm 0.5\%$ , mentre i componenti CO <sub>2</sub> ed N <sub>2</sub> una differenza non superiore al $\pm 10\%$ .
<b>ATTRIBUZIONE</b>	Processo attraverso il quale avviene l'abbinamento fra PdR ed AOP.
<b>GRIGLIA AOP ALTERNATIVE</b>	Elenco che riporta per ciascuna AOP una lista, ordinata per priorità di utilizzo, delle AOP alternative che il sistema informatico può utilizzare ai fini di garantire l'individuazione della qualità del gas distribuito.
<b>MAGLIA</b>	Insieme chiuso di nodi e tratti di tubazioni tali da permettere l'alimentazione di un Cliente finale da direzioni diverse.
<b>SCHEDA TECNICA</b>	Il documento che riporta dati di carattere tecnico sulla apparecchiatura di analisi del gas (gascromatografo), ed individua la AOP nelle sue caratteristiche quali, in via esemplificativa ma non esaustiva, assetti particolari, note rilevanti sui valori storici del PCS, note sulla storia delle adiacenze con altre AOP.

#### **5. METODOLOGIA DI INDIVIDUAZIONE DELLA AOP**

La presente metodologia si basa sulla assunzione che è possibile aggregare i PdR secondo aree geografiche nelle quali viene trasportato gas con valore di PCS medio mensile convenzionalmente uguale. La rilevazione dei parametri di qualità del gas non avviene quindi in ciascun punto di riconsegna, ma in punti precisi stabiliti dal trasportatore.

La suddivisione della rete di trasporto in AOP è effettuata sulla base:

- delle conoscenze tecnico-operative dei flussi del gas;
- della struttura del sistema di trasporto;
- dello studio dei dati forniti dagli strumenti di analisi della composizione del gas, dislocati sul territorio.

In particolare, il processo di determinazione iniziale dell'estensione di una AOP e

dei suoi confini avviene secondo quanto di seguito descritto:

- a. elaborazione dell'elenco dei punti di immissione e dei PdR in successione topologica/geografica;
- b. associazione ad ogni punto di immissione e ad ogni singolo PdR del volume mensile di gas naturale misurato e registrato nei sistemi informatici;
- c. determinazione del confine delle singole AOP tramite individuazione dei punti di equilibrio dei flussi di gas, ottenuti attraverso il bilancio tra il volume mensile di gas naturale del punto di immissione ed i volumi di gas riconsegnati; nel caso in cui non si riesca ad individuare il punto d'equilibrio, si attribuisce l'ultimo PdR all'AOP con il PCS di valore minore;
- d. attribuzione dei PdR ricadenti all'interno del confine delle singole AOP, individuate al punto precedente, tramite abbinamento tra il codice del PdR ed il codice della AOP individuata dal bilancio.

In Allegato sono riportate le diverse tipologie di AOP possibili.

Ogni Punto di misura del PCS viene univocamente determinato e caratterizzato mediante la compilazione della Scheda Tecnica.

Essendo noti e completamente caratterizzati i punti di immissione di gas nella rete, eventuali cambiamenti nella qualità del gas immesso o variazioni nel numero dei punti di immissione, vengono analizzati al fine di verificare l'eventuale impatto sugli assetti delle AOP secondo le modalità indicate nei capitoli 8 e 9.

Al termine del processo il Trasportatore registra per ogni AOP la rete di gasdotti di influenza.

L'elenco dei PdR e delle relative AOP abbinate viene reso disponibile ogni mese sul sito del Trasportatore per la consultazione da parte degli operatori del sistema.

## **6. INDIVIDUAZIONE DELLE AOP ALTERNATIVE**

L'AOP Alternativa di una data AOP è quella AOP tale per cui la qualità dei gas distribuiti in entrambe risulta simile ovvero risponde a criteri stringenti attinenti alla composizione del gas trasportato nelle due AOP; criteri che vanno oltre la sola equivalenza energetica, imponendo che siano simili anche i valori di altri parametri di qualità del gas.

Quando in una AOP il gascromatografo di riferimento non fornisce valori giornalieri validi o affidabili, ad esempio a causa di guasti o carenza di dati acquisiti, vengono utilizzati i dati di qualità provenienti dal gascromatografo abbinato alla AOP Alternativa.

Entro il giorno sette del mese viene definita una griglia delle AOP alternative per il mese in corso.

Fatti salvi gli obblighi previsti dalla deliberazione n. 185/05, nel caso in cui non sia possibile individuare una AOP alternativa, il dato di PCS fornito dal sistema informatico al processo AOP, per le elaborazioni di competenza per il periodo di indisponibilità del PCS, è quello relativo alla media del mese precedente della stessa AOP in cui si è verificata l'indisponibilità.

Il processo avviene in due fasi successive: la prima genera in automatico un elenco definitivo validato di AOP che soddisfano i criteri analitici sulla composizione del gas, la seconda comporta una analisi di dettaglio della stessa lista e si basa sulle conoscenze tecnico-operative dei flussi del gas.

Il sistema informativo, per ciascuna AOP, partendo dall'elenco delle AOP Alternative individuate per il mese precedente, esamina i dati procedendo per scarti successivi, confermando o meno l'elenco, effettuando aggiunte o cancellazioni, nel rispetto dei seguenti criteri:

- selezione delle AOP il cui valore di PCS differisce al massimo del  $\pm 0.5\%$  rispetto a quello della AOP di riferimento;
- selezione delle AOP, a partire dall'elenco individuato in esito al punto precedente, il cui valore di massa volumica differisce al massimo del  $\pm 0.5\%$  rispetto a quello della AOP di riferimento;
- selezione delle AOP, a partire dall'elenco individuato in esito al punto precedente, i cui valori percentuali molari dei componenti  $\text{CO}_2$  ed  $\text{N}_2$  differiscono entrambi al massimo del  $\pm 10\%$  rispetto ai corrispondenti valori della AOP di riferimento.

A tale fase di identificazione delle possibili AOP Alternative segue l'analisi di dettaglio delle stesse, che produce un elenco definitivo, chiamato "griglia", dove sono riportate per ciascuna AOP le relative AOP Alternative determinate.

Questo processo viene svolto secondo i seguenti criteri:

- a. vengono analizzate le informazioni del momento sulle possibili variazioni dell'assetto di trasporto e le eventuali immissioni di gas a qualità diversa;
- b. vengono scartate le AOP che, pur confinanti, non hanno tratti di rete interconnessi, e pertanto non possono scambiare gas;
- c. si ordinano le AOP individuate, tenendo presente alcuni criteri di priorità in funzione delle situazioni esistenti al momento della verifica, quali:
  - AOP fisicamente confinanti;
  - assetti di rete in corso al momento della verifica;
  - assetti di rete stagionali conosciuti;
  - stato ed andamento dei prelievi dei PdR presenti sulla rete analizzata.

La scelta definitiva dell'AOP Alternativa, da utilizzare per rendere disponibili i parametri giornalieri di qualità del gas naturale per l'AOP di riferimento il cui gascromatografo risulti non funzionante, può essere fatta dal Trasportatore in base ad ulteriori considerazioni dettate dall'esperienza professionale.

Il Trasportatore registra il codice dell'AOP designata quale AOP Alternativa, insieme alle motivazioni della preferenza.

Il processo è soggetto durante il mese a verifiche mirate, subordinate alle variazioni che possono intervenire nei programmi giornalieri di trasporto con possibili dirette conseguenze sui confini delle AOP.

Come risultato la griglia può essere modificata con cancellazioni, ripristini e cambiamenti dell'ordine delle AOP Alternative selezionate, in relazione a variazioni importanti degli assetti della rete di trasporto.

## **7. PROCESSO DI ATTRIBUZIONE DI UN NUOVO PDR AD UNA AOP**

L'abbinamento AOP-PdR per tutti i PdR in fase di entrata in esercizio viene effettuato dal Trasportatore seguendo in successione le fasi di seguito riportate:

- a. localizzazione del PdR nella rete di trasporto;
- b. utilizzo delle informazioni inerenti i gasdotti per individuare la zona di influenza della AOP a cui aggregare il PdR;

- c. abbinamento nel sistema informatico del codice PdR al numero della AOP individuata;
- d. eventuale aggiornamento della documentazione tecnica relativa alla AOP interessata.

Il legame individuato viene mensilmente verificato attraverso una attività di monitoraggio a breve termine, descritta al capitolo 8.

Nel caso in cui un gascromatografo sia installato presso il PdR e sia di proprietà del Cliente finale, ai sensi di quanto indicato nel Codice di Rete, può essere utilizzato come strumento fiscale per costituire una AOP.

## **8. MONITORAGGIO AOP**

La fase di monitoraggio ha lo scopo di raccogliere informazioni necessarie alla validazione mensile dell'attribuzione dei PdR alle AOP e all'eventuale aggiornamento e modifica dei confini delle AOP, tramite controlli sul breve/medio e sul lungo periodo.

Nello svolgimento delle attività di monitoraggio la tracciabilità delle operazioni viene mantenuta tramite l'aggiornamento di documenti di lavoro contenenti le seguenti informazioni:

- eventi salienti inerenti la rete di gasdotti e/o gli impianti di proprietà del Trasportatore, che possono risultare rilevanti per la gestione del processo;
- cambiamenti dello stato dei PdR, quali chiusure, aperture, discature, nuove entrate in esercizio o programmazione di nuovi PdR;
- eventuali vincoli imposti al sistema per gestire il processo, quali assetti impianti o assetti rete;
- il quadro di sintesi annuale delle AOP coinvolte nel processo di riattribuzione;
- informazioni acquisite (ad esempio assetti rete, numero riattribuzioni effettuate) per valutare gli eventuali spostamenti e/o installazioni di nuovi gascromatografi.

Di seguito vengono riassunti i controlli che costituiscono l'attività di monitoraggio sul breve/medio periodo:

- a. Monitoraggio delle situazioni transitorie e delle variazioni di assetto di rete che possono portare a modifiche della relazione fra PdR e AOP. In particolare, al fine di riscontrare eventuali variazioni degli assetti di trasporto, vengono analizzati i dati di portata o le segnalazioni di stato provenienti:
  - dagli impianti di proprietà del Trasportatore monitorati (cabine di riduzione, nodi di smistamento, centrali di compressione);
  - dai punti di immissione del gas nella rete (importazioni, produzioni, stoccaggi, terminali GNL);
  - dai punti di riconsegna (PdR discati, aperti, non in esercizio o entrati in esercizio).

Vengono, inoltre, analizzate le situazioni particolari che si possono verificare sulla rete (ad esempio emergenze, lavori) e le segnalazioni che possono avere impatti sulla gestione delle AOP, ad esempio da parte di Clienti finali, di Utenti, di produttori.

- b. Verifica dei dati di misura forniti dai gascromatografi e dagli analizzatori dei parametri di qualità installati sulla rete di trasporto, disponibili nei database

del Trasportatore e monitorati al fine di riscontrare guasti, variazione dei valori o dei parametri.

- c. Monitoraggio del superamento della soglia del  $\pm 2\%$  del PCS medio mensile tra due AOP adiacenti, ai fini della validazione mensile dell'attribuzione dei PdR alle AOP e del controllo delle anomalie. L'attività richiede circa 4-5 giorni lavorativi e deve essere conclusa entro l'ultimo giorno lavorativo del mese, per fornire i dati essenziali al processo di contabilizzazione del gas riconsegnato ai PdR. La prima fase è quella del Controllo delle Adiacenze, ovvero il confronto dei valori medi mensili dei PCS delle AOP adiacenti, relativi ad un periodo che copre 20-23 giorni del mese in esame, considerando solo le AOP che oltre ad essere adiacenti geograficamente lo sono anche per collegamento fisico delle reti (sono quindi AOP interconnesse tra di loro e che possono scambiare gas). Nel controllo adiacenze vengono considerati gli eventi che hanno interessato la rete nel mese in oggetto, come lavori, assetti particolari, emergenze, della durata superiore a dieci giorni.

Vengono individuate tutte le coppie di AOP per le quali il confronto evidenzia una differenza superiore al valore limite del  $\pm 2\%$ .

Tale superamento può essere considerato *giustificabile* o *non-giustificabile*:

- *giustificabile* quando, pur essendo adiacenti, le AOP risultano separate fisicamente da particolari assetti impiantistici o di funzionamento della rete (rating di pressione differenti, unidirezionalità del flusso, valvole chiuse, assetti particolari ai nodi), tali da non permettere il travaso bidirezionale del gas con PCS differente da una AOP all'altra. In questo caso, non c'è nessuna azione da intraprendere ed i clienti risultano correttamente aggregati alla loro AOP di appartenenza;
- *non giustificabile* quando mutate condizioni d'esercizio o particolari condizioni d'assetto rete modificano i confini dell'AOP coinvolgendo i PdR aggregati ad altra AOP. In tal caso, si procede alle seguenti operazioni:
  - i. stesura dell'elenco di tutti i PdR che possono aver ricevuto un gas differente da quello misurato nel punto di misura al quale sono aggregati;
  - ii. acquisizione per i PdR, di cui al punto precedente, dei valori di portata. Qualora un valore non sia disponibile, viene acquisito il valore relativo al prelievo del mese precedente;
  - iii. acquisizione delle misure operative presenti nei punti di confine della porzione di rete da analizzare;
  - iv. individuazione del nuovo punto d'equilibrio delle AOP coinvolte, sottraendo al valore di portata del punto di immissione il prelievo di ogni singolo PdR fino ad annullare il valore.

Al termine di questo processo di attribuzione si dispone di un elenco di tutti i PdR che, per il mese in esame, devono essere spostati dalla AOP di origine alla AOP adiacente. A processo concluso, entro il quindicesimo giorno del mese successivo, sulla base dei dati definitivi relativi a tutto il mese, viene ripetuto il controllo delle adiacenze, con l'intento di effettuare una verifica circa la riattribuzione dei PdR ed eventualmente procedere ad un conguaglio secondo le modalità previste nel Codice di Rete, qualora ci sia evidenza di nuove coppie di AOP non "giustificate", con presenza di PdR da riattribuire, oppure siano da rimuovere coppie di AOP evidenziate nell'elenco iniziale

con PdR erroneamente riattribuiti.

Le coppie di AOP vengono quindi ordinate in sequenza crescente per periodicità di riattribuzione e numero di PdR coinvolti. Per tutte le AOP per le quali il confronto delle adiacenze ha evidenziato una differenza maggiore al valore limite, giustificate o meno, il Trasportatore procede ad un monitoraggio della rete per il periodo successivo al fine di ottenere informazioni sul perdurare delle condizioni di trasporto evidenziate ed eventualmente intraprendere azioni correttive in funzione della frequenza e della durata del periodo durante il quale si è verificato il superamento del limite del  $\pm 2\%$ .

La durata si definisce di :

breve periodo, quali ad esempio assetti temporanei di rete o di impianto, che possono quindi esaurirsi nell'ambito del mese;

medio periodo, una situazione che si ripete nell'ambito stagionale e che può generare azioni e/o assetti formalizzati che possono perdurare nel tempo, quali valvole chiuse o vincoli nell'esercizio della rete. Queste situazioni, se ripetute con cadenza annuale, possono condurre ad azioni di lungo periodo;

lungo periodo, qualora il processo di attribuzione interessa la stessa AOP e/o PdR in modo continuativo per un periodo di dodici mesi; in tal caso si procederà come descritto nel successivo capitolo, valutando anche l'inserimento di un nuovo gascromatografo.

Di seguito vengono riassunte le possibili azioni correttive applicate per periodi variabili, da uno o più mesi fino ad un anno, a seconda della situazione concorrente al momento:

Senza modifica stabile dei confini della AOP

- a. Spostamento dei PdR da una AOP ad un'altra (processo di riattribuzione mensile).
- b. Spostamento dei PdR da una AOP ad un'altra per alcuni mesi, dovuto ad emergenze che coinvolgono periodi maggiori di un mese.
- c. Imposizione di un vincolo fisico "temporaneo" sulla rete di trasporto (assetto di rete stagionale e/o mirato alla situazione riscontrata).

Con modifica stabile dei confini della AOP

- a. Imposizione di un vincolo fisico "stabile" sulla rete di trasporto (ad esempio valvola chiusa).
- b. Spostamento dei PdR da una AOP ad un'altra con modifica dei confini della AOP a seguito di variazione stabile del trasporto.

Di seguito vengono riportati i criteri generali che concorrono alla scelta di una delle azioni correttive anzidette:

- valutazione sui dati di portata in transito nel gasdotto;
- valutazione sulle portate richieste presso i PdR;
- valutazione sulle variabilità delle portate dei PdR;
- collocazione stagionale dell'evento (estate, inverno);
- emergenze presenti in rete;
- conoscenza dei piani di trasporto.

## **9. AGGIORNAMENTO E MODIFICA AOP**

Il presidio delle AOP comporta un controllo nel lungo periodo (12 mesi) dei dati acquisiti durante le diverse attività del processo, al fine di valutare la necessità di ridefinire i confini delle AOP e l'eventuale installazione di nuovi gascromatografi.

Le cause che determinano questi aggiornamenti sono:

- entrata in esercizio di nuovi gasdotti, allacciamenti e/o nuovi impianti del Trasportatore, con conseguenze sulla configurazione dei flussi;
- nuove immissioni nella rete nazionale, gasdotti o terminali di rigassificazione, con possibili differenze nella qualità del gas;
- variazioni definitive o prolungate degli assetti sulla rete di trasporto;
- riattribuzioni continue di PdR ad una stessa AOP per un periodo di 12 mesi.

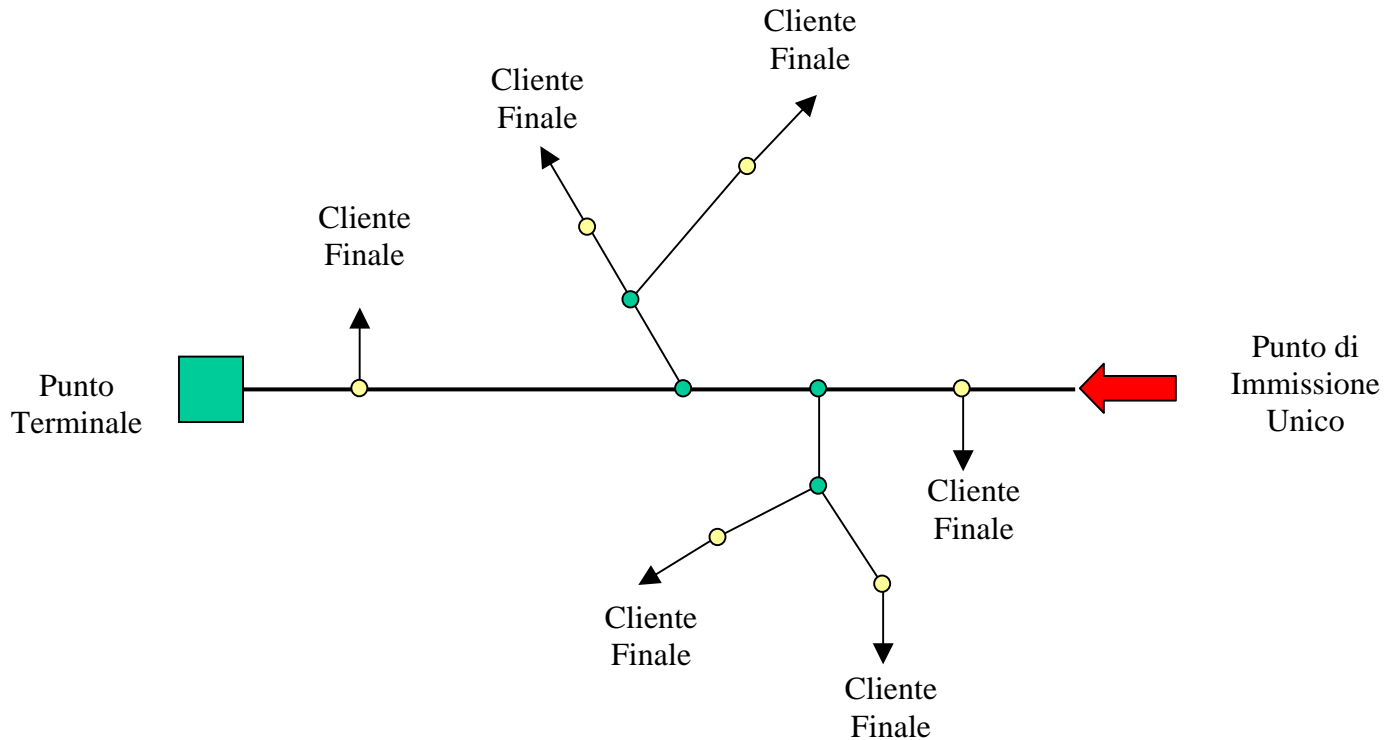
In questa fase vengono valutate tutte le informazioni acquisite nell'ambito del periodo indicato e si dispongono le azioni conseguenti, quali ad esempio:

- a. individuazione di nuove AOP con spostamento o nuove installazioni di gascromatografi;
- b. modifica ed aggiornamento della documentazione tecnica a supporto del processo;
- c. aggiornamento nei sistemi informatici dell'abbinamento AOP-PdR.



10. TIPOLOGIE DI AOP

Fig. 1 – AOP ad unica Immissione con struttura ad albero



E' un tratto di tubazione che serve uno o più Clienti nel quale il flusso del gas ha una direzione univoca individuata da un solo punto d'immissione.

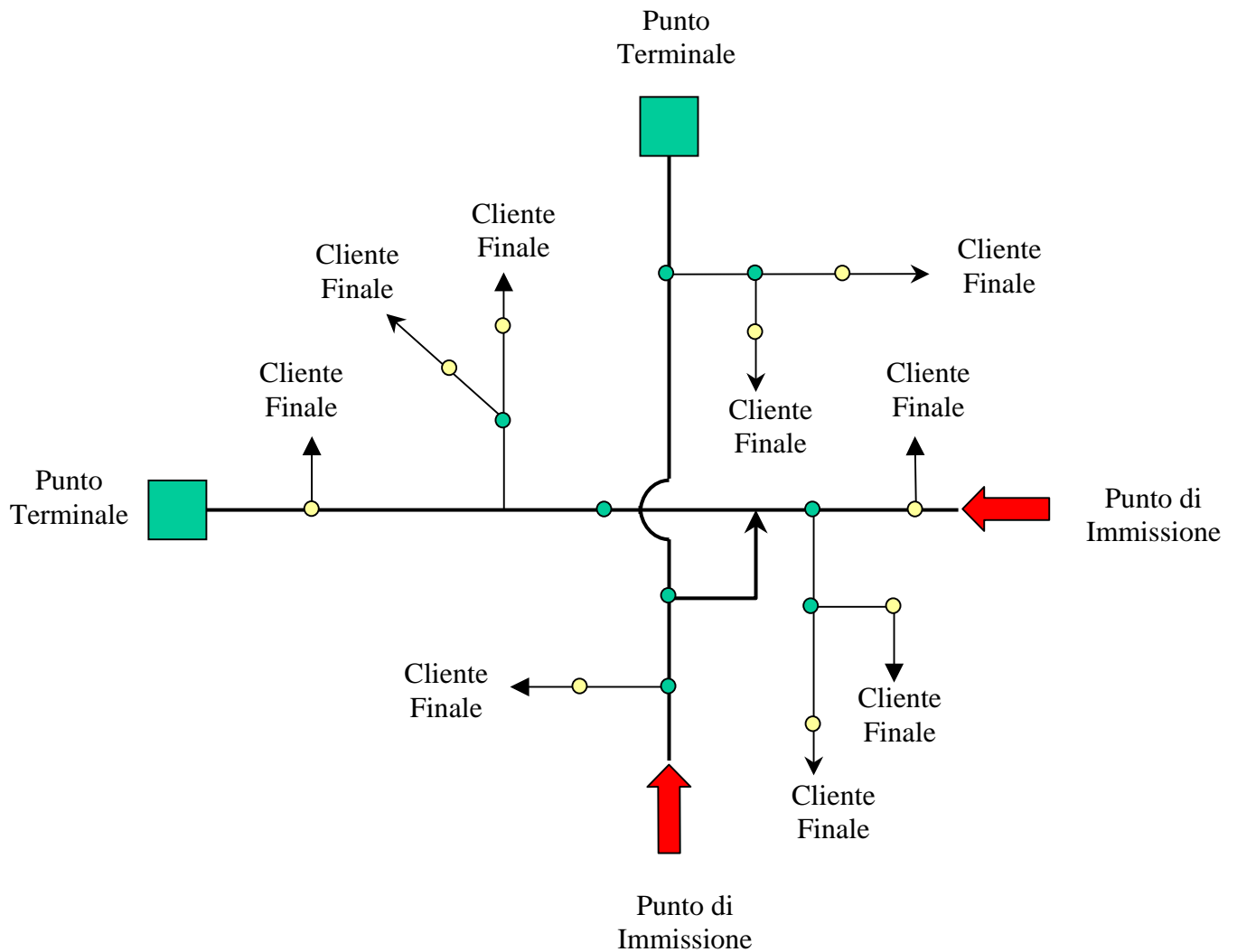
Il punto terminale di una tipologia a struttura ad albero può essere un nodo di smistamento, un Cliente finale oppure in esso può essere collocato un organo di controllo o regolazione.

I Clienti associati a questa tipologia di AOP possono a loro volta anche essere serviti da ramificazioni di tubazioni che in ogni caso non devono costituire una maglia.

Per ricondursi ad un modello di tipo " AOP ad unica Immissione con struttura ad albero " si individuano:

- Un punto di immissione
- I punti terminali o di confine della AOP

Fig. 2 - AOP a due immissioni con struttura ad albero

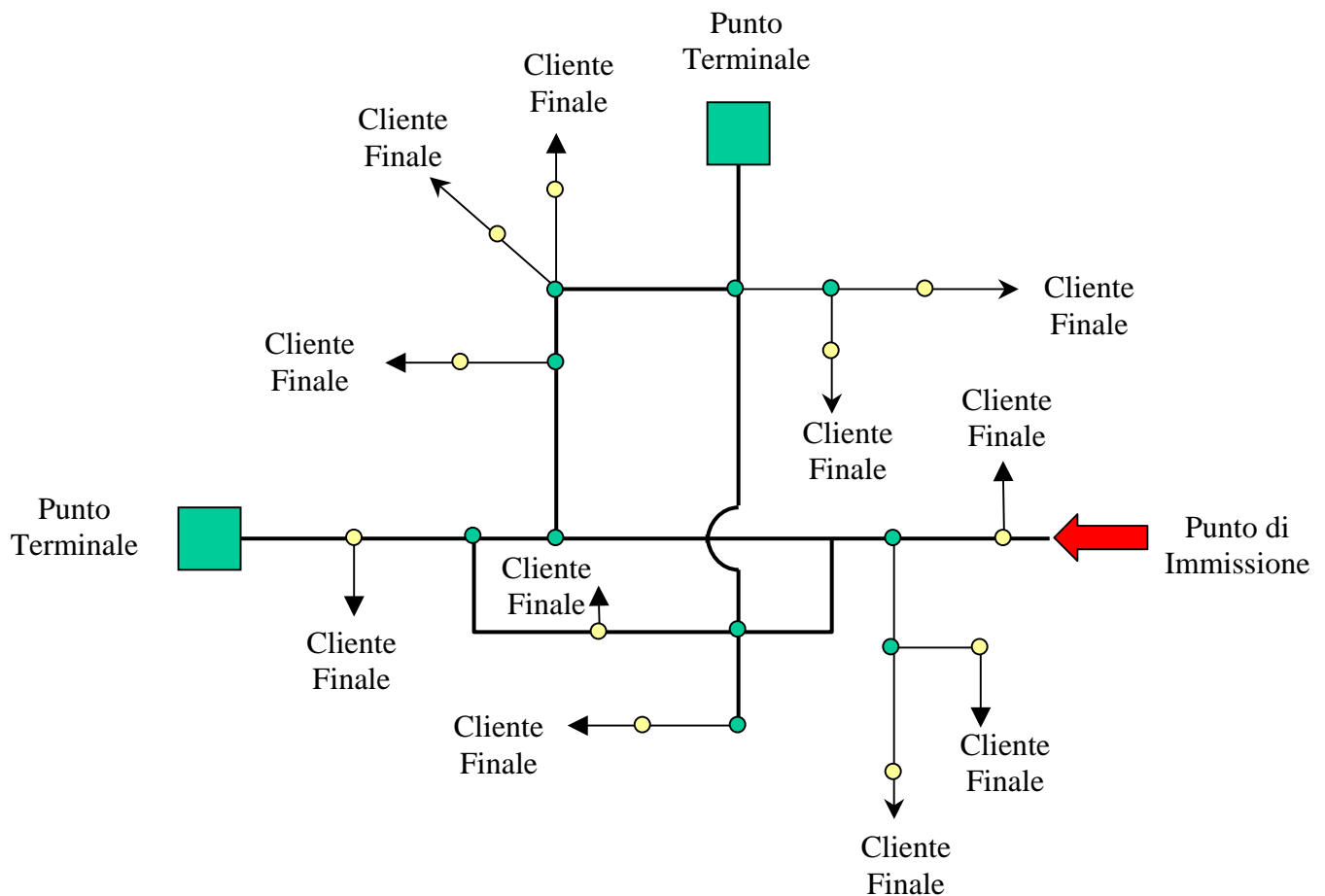


Si definisce “ AOP a due immissioni con struttura ad albero ” uno schema di rete analogo a quello precedentemente descritto in cui l’immissione di gas avviene in due punti differenti con qualità di gas analoga.

Per ricondursi ad un modello di AOP a due immissioni con struttura ad albero si individuano:

- Due punti di immissione aventi analoga qualità di gas
- I punti terminali o di confine della AOP

Fig. 3 – AOP ad unica Immissione con struttura magliata



Si definisce una “ AOP ad unica Immissione con struttura magliata ” una parte di rete in cui sono presenti una o più maglie realizzate per alimentare i Clienti anche in presenza di interruzioni di alcuni rami della rete attraverso il trasporto del gas da più direzioni.

L'alimentazione di una rete magliata può avvenire da uno o due punti di immissione, nel secondo caso la qualità del gas è ovviamente analoga.

Per ricondursi ad un modello di tipo AOP ad unica Immissione con struttura magliata si individuano:

- I punti di immissione
- I punti terminali o di confine della AOP